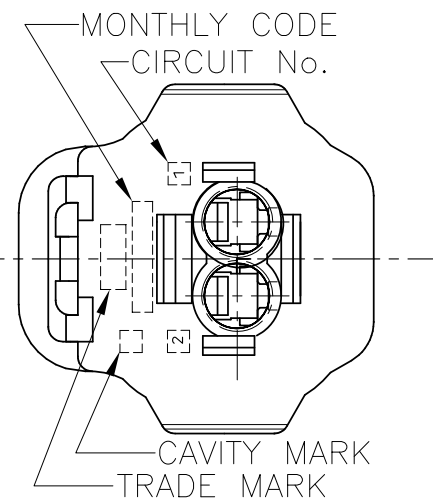
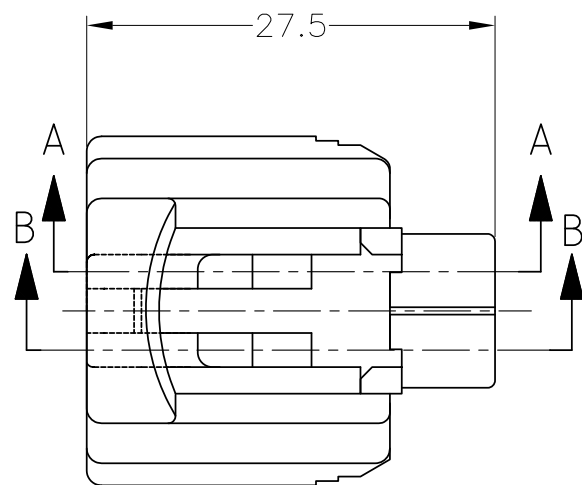
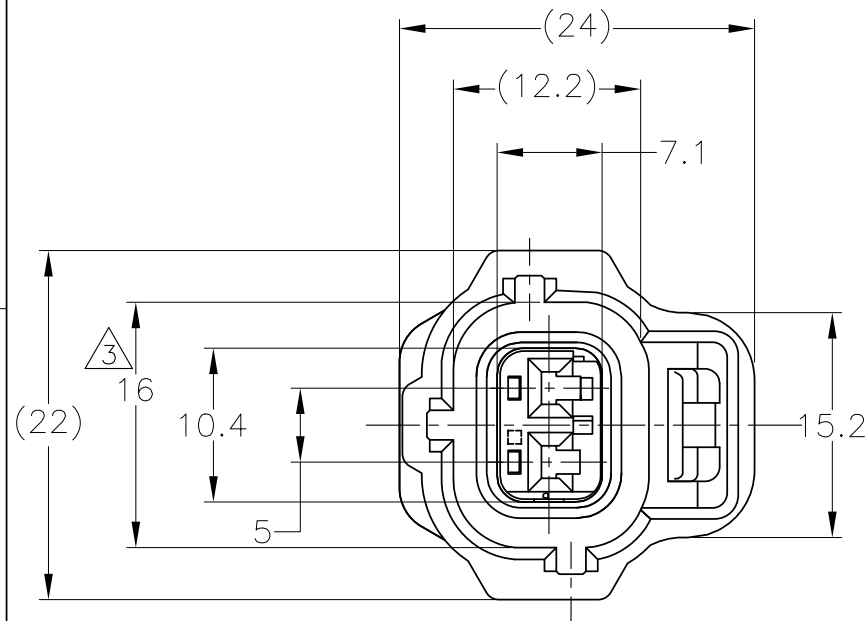


| P | LTR | DESCRIPTION | DATE | DWN | APVD |
|----|---------|---------------|-----------|-----|------|
| A1 | REVISED | ECR-20-008195 | 01MAR2021 | DM | RK |



1. 本品は、プラグハウジング単体とシールリング、ダブルロックプレートから構成されている。
2. 適用端子型番：下表による。

| コンタクト型番 | 適用電線 | 被覆外径 |
|---------|----------------|-----------|
| 171630 | AVS 0.2~AV 0.5 | φ1.4~φ2.4 |
| 171662 | AVS 0.5~1.25 | φ2~φ2.6 |

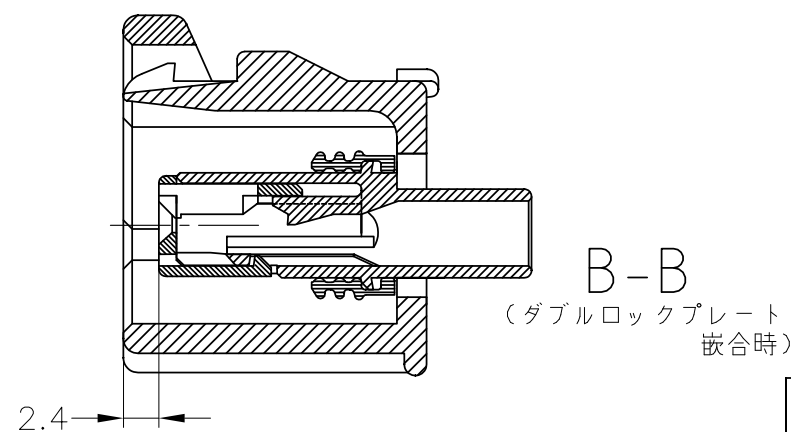
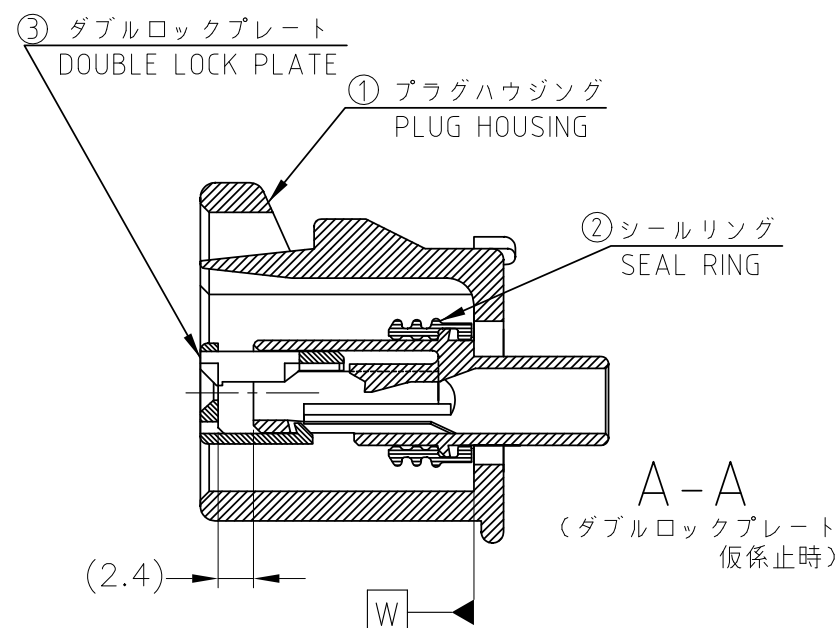
- ③ W 面から、2mmの範囲で維持すること。
- ④ シールリングはフタル酸フリー品である。

1. THIS PRODUCT CONSISTS OF A PLUG HOUSING AND A SEAL RING DOUBLE LOCK PLATE.
2. APPLIED CONTACT:

| CONTACT PN | WIRE RANGE | INSULATION DIA |
|------------|----------------|----------------|
| 171630 | AVS 0.2~AV 0.5 | φ1.4~φ2.4 |
| 171662 | AVS 0.5~1.25 | φ2~φ2.6 |

- ③ THIS DIMENSION MUST BE KEPT BETWEEN W AND 2.
- ④ SEAL RING IS NON-BIS TYPE

| | | | |
|---------------------|-------------|----------------|-------------|
| PBT/YELLOW | NBR④/BLACK | PBT/DARK GREEN | 2822365-3 |
| PBT/YELLOW | NBR④/BLACK | PBT/GRAY | 2822365-2 |
| PBT/YELLOW | NBR④/BLACK | PBT/BLACK | 2822365-1 |
| ③ DOUBLE LOCK PLATE | ② SEAL RING | ① PLUG HOUSING | PART NUMBER |
| MATERIAL / COLOR | | | |



TOLERANCES UNLESS OTHERWISE SPECIFIED:
一般公差

| | |
|-------------|-------------|
| 10 ≥ | : ±0.2 |
| 30 ≥ | >10 : ±0.25 |
| 100 ≥ | >30 : ±0.3 |
| ANGLE : ±3° | |

THIS DRAWING IS A CONTROLLED DOCUMENT.

| | | | | | | |
|-----------------------------|---|----------------------------------|---|--------------------|-------------------------------|---------------|
| DIMENSIONS: 単位： 耗 mm | TOLERANCES UNLESS OTHERWISE SPECIFIED: 一般公差 | DWN D.MATSUURA 06AUG2014 | TE TE Connectivity | | | |
| | 0 PLC ± - 1 PLC ± - 2 PLC ± - 3 PLC ± - 4 PLC ± - ANGLES ± - | CHK S.IWATANI 06AUG2014 | | | | |
| MATERIAL 材料 SEE TABLE | FINISH 仕上 | APVD T.KOHNO 06AUG2014 | NAME 名称 2POSITION PLUG HOUSING ASSMBLY KEY D ECONOSEAL J-II DBL LOCK | | | |
| | | PRODUCT SPEC 製品規格 108-5355 | SIZE A3 | CAGE CODE 00779 | DRAWING NO 番号 C=2822365 | RESTRICTED TO |
| | | APPLICATION SPEC 取付適用規格 | WEIGHT 5.4 g | SCALE 尺度 2:1 | SHEET 1 OF 1 | REV A1 |
| | | CUSTOMER DRAWING | | | | |