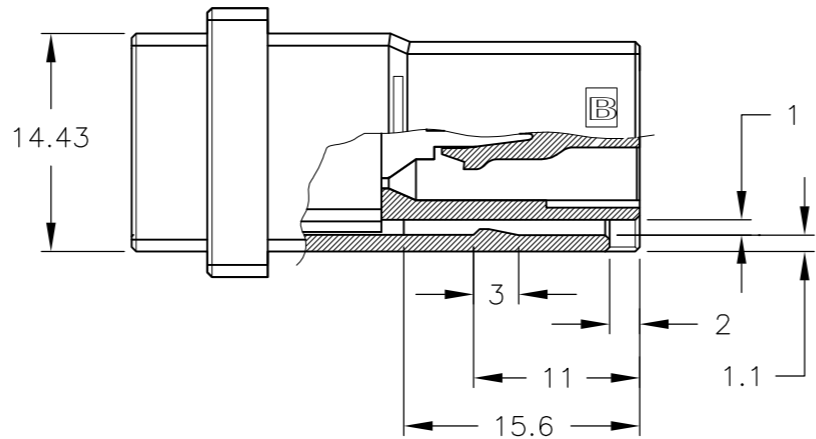
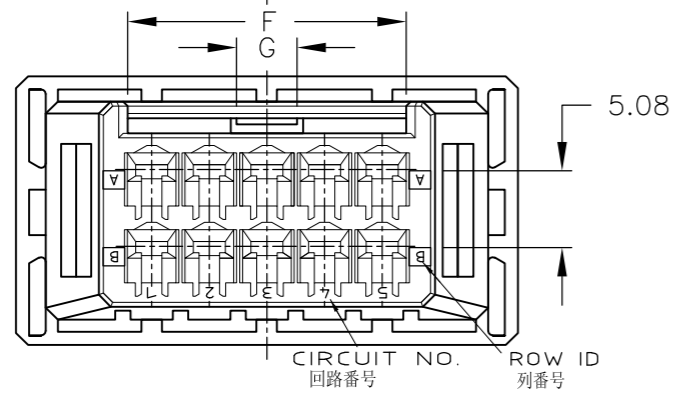
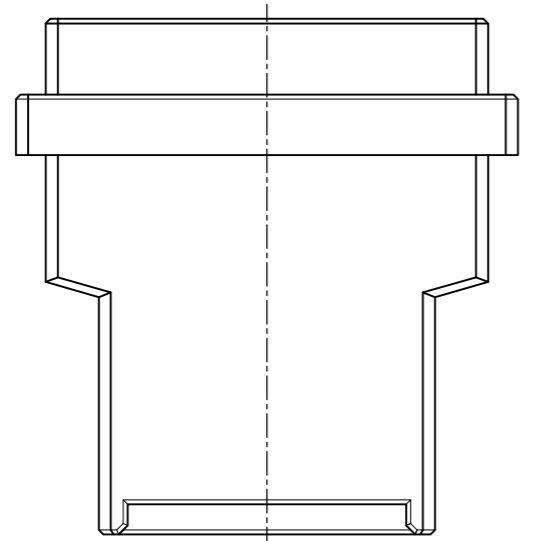
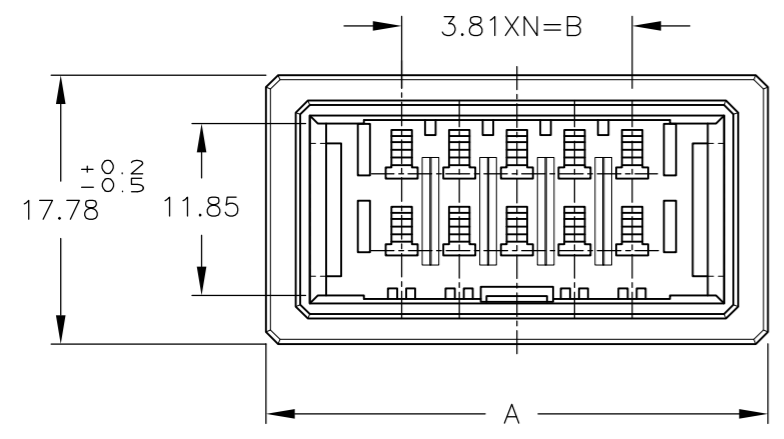
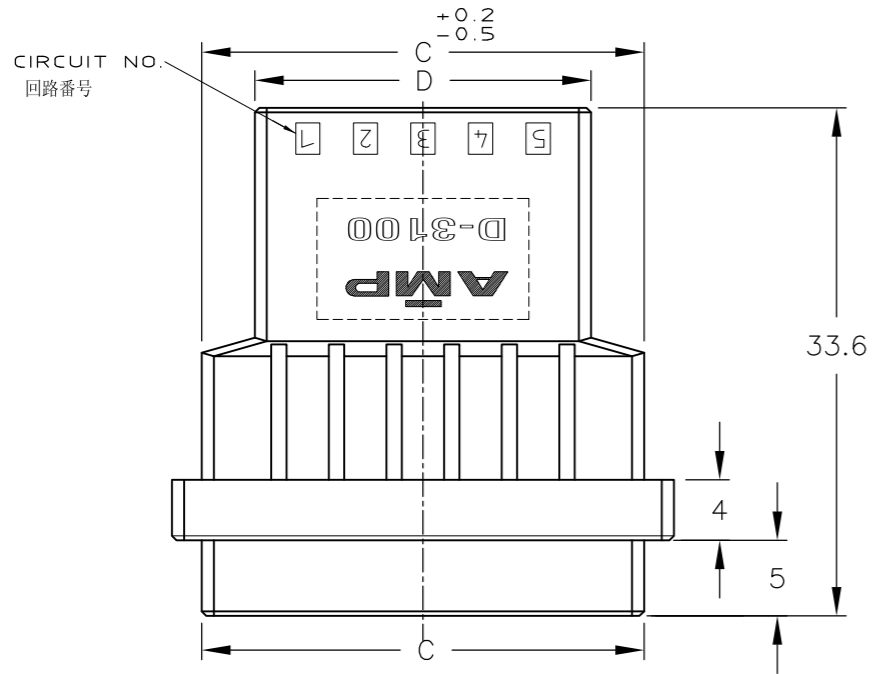


NUMBER 178964
 METRIC
 三角3rd ANGLE PROJECTION
 単位 概 DIMENSIONS IN MM. DO NOT SCALE PRINT
 PRINT DIST
 AMP-J
 REV.10/83



NOTES
 1 MATERIAL: GLASS FIBER THERMO PLASTIC, POLYESTER
 COLOR: BLACK
~~△ TO COAT ALL SURFACE OF HOUSING WITH TEFLON~~

注記
 1 材料: ガラス入り熱可塑性ポリエステル樹脂
 色: 黒色
~~△ ハウジング全面にテフロン塗装のこと~~

OBSOLETE	△	20	52.24	34.29	48.29	41.29	18.4	4	9	5	8			
		20	52.24	34.29	48.29	41.29	18.4	4	9		8			
OBSOLETE	△	16	44.62	26.67	40.67	33.67	18.4	4	7	5	7			
		16	44.62	26.67	40.67	33.67	18.4	4	7		7			
		12	37	19.05	33.05	26.05	18.4	4	5		6			
		10	33.19	15.24	29.24	22.24	18.4	4	4		5			
		8	29.38	11.43	25.43	18.43	8.4	2	3		4			
OBSOLETE	△	6	25.57	7.62	21.62	14.62	8.4	2	2	5	3			
		6	25.57	7.62	21.62	14.62	8.4	2	2		3			
	FINISH	POS. 極数	寸法 DIMENSION				A	B	C	D	F	G	N	型番 PART NUMBER

					TE TE Connectivity	
相合電線断面(WIRE RANGE)			被覆外径(INSULATION DIA.)			
- mm ² (AWG -)			- mm ϕ			
材料(MATERIAL)			仕上(FINISH)			
注記参照			SEE NOTES			
DR. 9 MAR 92			DE. 9 MAR 92			
N. Matsubara			N. Matsubara			
CHK. 10 MAR 92			APP. 10 MAR 92			
S. MANABE			S. MANABE			
D5 REVISED PER ECO-11-005030			DR. 9 MAR 92			
RK HMR 22MAR 11			DE. 9 MAR 92			
LTR 変更 (REVISION RECORD)			DR. CHK. DATE			
DR. CHK. DATE			APP. 10 MAR 92			
S. MANABE			S. MANABE			
名称(NAME)			フリーハンギングタイプタブハウジング			
			ダイナミックD3100D シリーズ用			
			WIRE TO WIRE TAB HSG FOR DYNAMIC			
			D-3100D FREE HANGING TYPE			
一般公差 (GENERAL TOLERANCE)			SIZE	LOC	番号(No.)	
10以下: ±0.2			A3	J	C=178964	
10を超え30以下: ±0.25						
30を超え100以下: ±0.3						
角度: ±3'						
尺度(SCALE)			REV.		SHEET	
2-1			D5		1 of 1	