

4

3

2

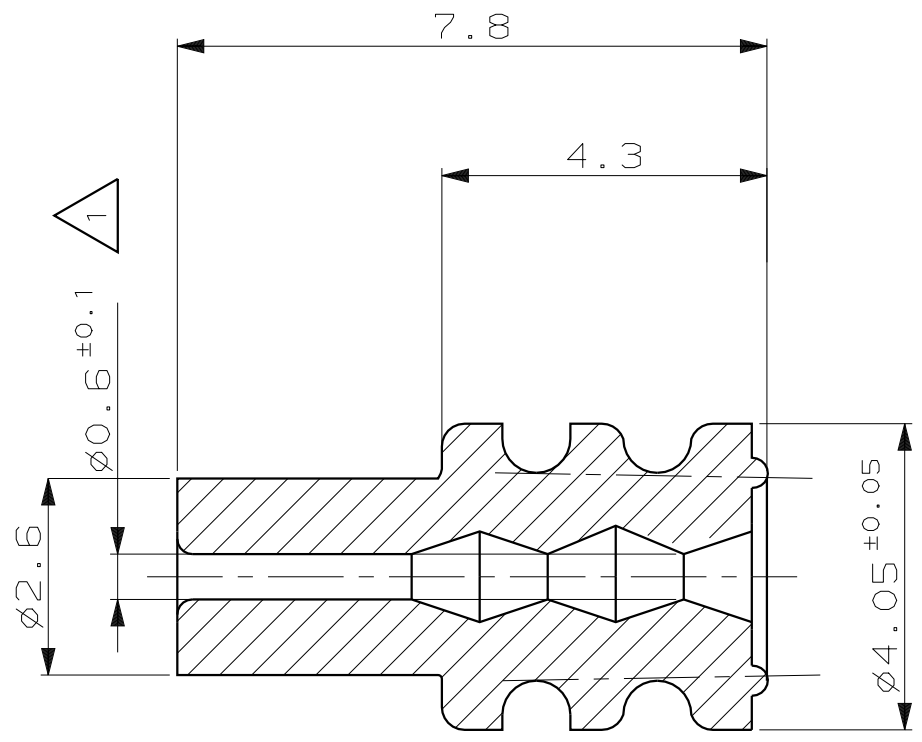
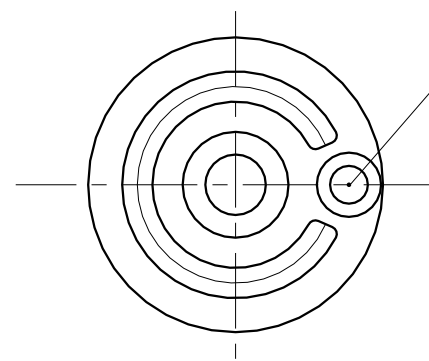
1

THIS DRAWING IS UNPUBLISHED.  
 VERTRÄULICHE UNVERÖFFENTLICHTE ZEICHNUNG  
 © COPYRIGHT 2004 BY AMP INCORPORATED. ALL RIGHTS RESERVED.  
 FREI FUER VERÖFFENTLICHUNG ,2004 ALLE RECHTE VORBEHALTEN

MATED WITH: PASSEND ZU:	LOC AI	DIST -	REVISIONS ÄNDERUNGEN			
	P	LTR	DESCRIPTION BESCHREIBUNG	DATE	DWN	APVD
PROJEKT NR.:		A1	NEW PART, DRAWING PUBLISHED, neues Teil, Zeichnung veröffentlicht	04NOV03	R.Schaefer	U.Muenk
		A2	NEW PART, PN 1718705-2 added	11JAN2006	R.Schaefer	U.Muenk

MOLD-INJECTION POINT PLANE  
 OR 0.2mm MAX RECEDE.

Angußpunkt eben oder  
 max.0.2 vertieft

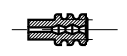


REMARKS  
 Bemerkungen



SUITABLE TO INSULATION DIA 0.9-1.2mm  
 passend zu Isolationsdurchmesser

1:1



	1718705-2	A		SILICON MVQ, SHORE A 50° LUBRICATED, Lubriziert	RASPBERRYRED himbeerrrot	SINGLE WIRE SEAL Einzelleiterdichtung	
	1718705-1	A		SILICON MVQ, SHORE A 50° LUBRICATED, Lubriziert	GRASSGREEN grasgruen	SINGLE WIRE SEAL Einzelleiterdichtung	
CUSTOMER PART NO	AMP PART NO	REV.	PCS.	MATERIAL	SURFACE COLOR	DESCRIPTION	ITEM NO

THIS DRAWING IS A CONTROLLED DOCUMENT FOR AMP INCORPORATED. IT IS SUBJECT TO CHANGE AND THE CONTROLLING ENGINEERING ORGANIZATION SHOULD BE CONTACTED FOR THE LATEST REVISION. DIESES ZEICHNUNGSDOKUMENT WIRD DURCH AMP INCORPORATED KONTROLLIERT. ÄNDERUNGEN, DIE DEM TECHNISCHEN FORTSCHRITT DIENEN, SIND VORBEHALTEN. DEN JEWEILS LETZTGUELTIGEN ÄNDERUNGSSTAND ERFAHREN SIE AUF ANFRAGE.		DWN R. Schaefer	04-NOV-04	tyco Electronics AMP GmbH D - 64625 Bensheim
DIMENSIONS: DIMENSIONEN: mm		CHK U. Muenk	02DEC2004	
		APVD S. Glaser	02DEC2004	
TOLERANCES UNLESS OTHERWISE SPECIFIED: ALLGEMEINTOLERANZEN n. ISO 8015 n. ISO 2768 - mH - E n. DIN 16901 - 140 0 PLC ±0.2 1 PLC ±0.2 2 PLC ± 3 PLC ± ANGLES /WINKEL ±2° FINISH /OBERFLAECHE/FARBE		PRODUCT SPEC PRODUKTSPEZ.		NAME SINGLE WIRE SEAL, COLLAR DIA 2.6MM INSULATION DIA 0.9-1.2mm Einzelleiterdichtung, Bunddurchmesser 2.6mm Isolationsdurchmesser 0.9-1.2mm
MATERIAL		APPLICATION SPEC VERARBEITUNGSSPEZ.		SIZE A3 00779
		WEIGHT GEWICHT ca. 0.1g		DRAWING NO ZEICHNUNGS-NR. C-1718705
		CUSTOMER DRAWING /KUNDENZEICHNUNG	MASSSTAB 10:1	RESTRICTED TO NUR FUER -
			BLATT 1 OF 1	REV A2