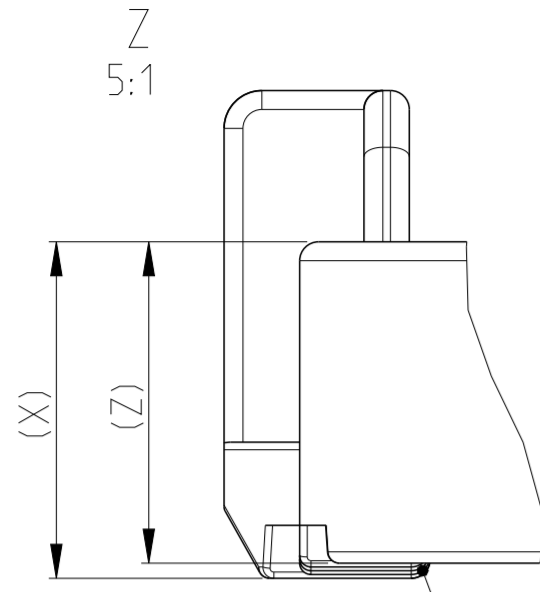
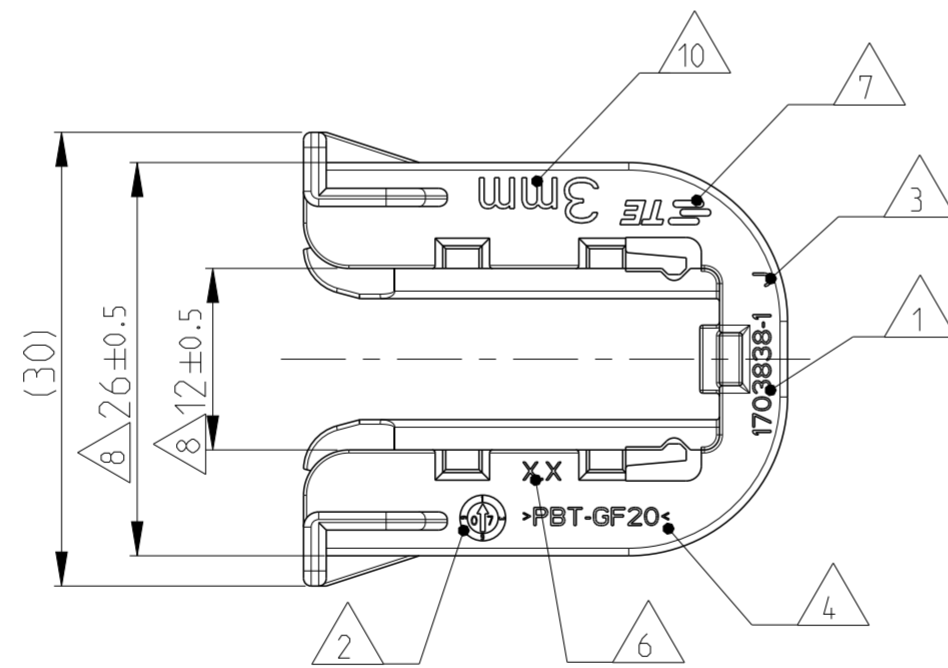
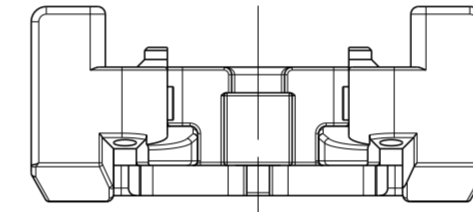
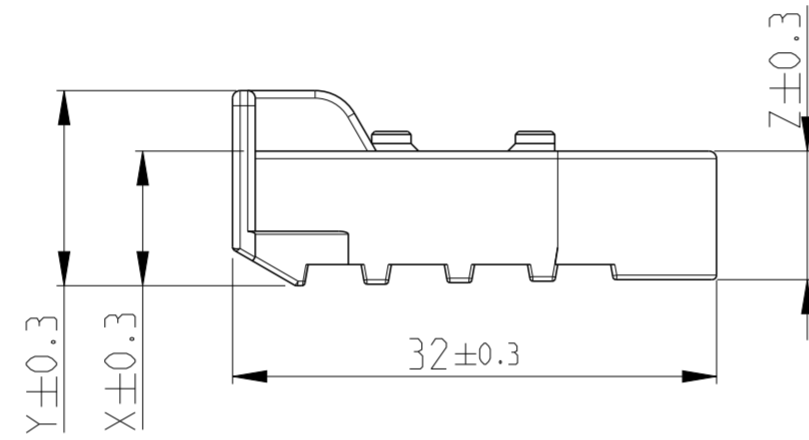
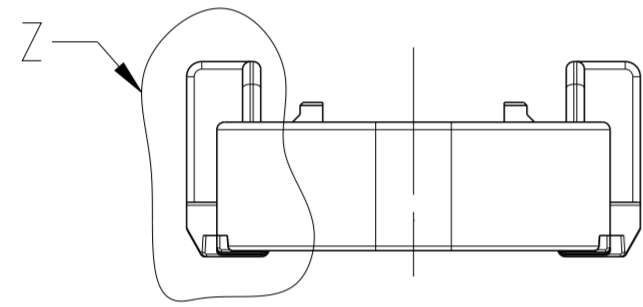
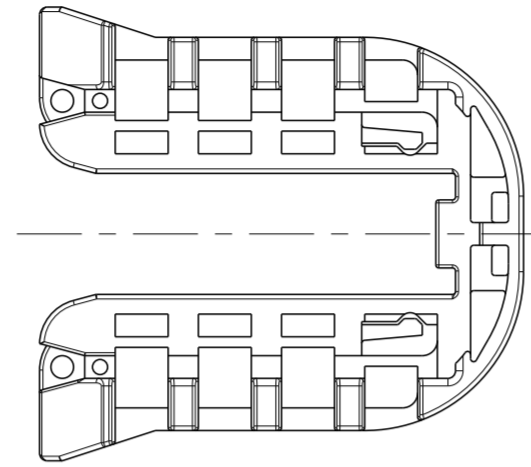


0-1703838-1 AS SHOWN  
0-1703838-1 wie gezeigt

P	LTR	DESCRIPTION BESCHREIBUNG	DATE	DWN	APVD
H		DETAILS SEE PCN E-11-009921	24MAY2011	DB	JG
J		DETAILS SEE PCN E-14-006509.E-14-008262.	02MAY2014	KP	JG
J1		GENERAL TOLERANCES CHANGED	16MAR2015	Ho.	Gilch
J2		PCN-22-134411	23MAR2022	NS	AW

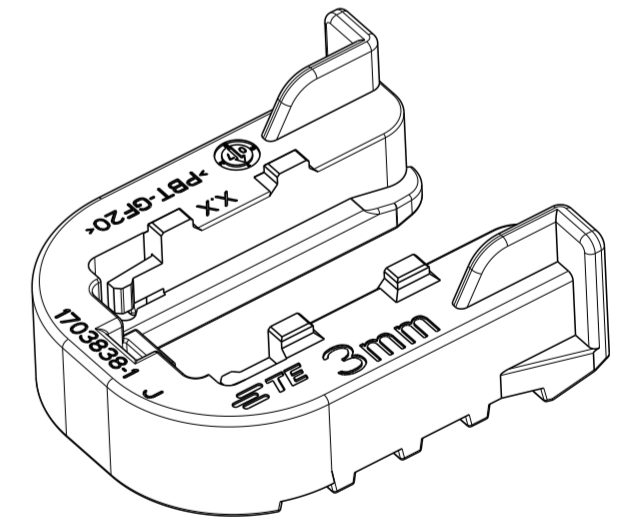


GEOMETRY GRADUALLY INCREASING FROM DIMENSION "Z" TO "X".  
Geometrie stufenweise ansteigend von Dimension "Z" nach "X".



NOTES  
Bemerkungen

- 1 TE Connectivity (TE) ORDER-NO.  
TE Connectivity (TE) Bestell-Nr.
- 2 PRODUCTION DATE  
Produktionsdatum
- 3 LETTER-INSERT FOR THE REVISION STATUS OF THE MOULD  
Schriftsatz fuer Aenderungszustand des Werkzeuges
- 4 MATERIAL MARKING ACCORDING TO VDA 260  
Werkstoffkennzeichnung nach VDA 260
- 5 BULK PACKAGING IN CORRUGATED BOX  
Schuettgut im Versandkarton
- 6 MOULD CAVITY MARKING  
Nestmarkierung
- 7 TE LOGO  
TE Logo
- 8 WARPAGE PERMITTED UP TO -1.5mm FROM NOMINAL SIZE  
Verzug zulaessig bis -1.5mm vom Nennmass
- 9 SUITABLE FOR TAB HOUSING WITH FLANGE GROUP A  
SEE PRODUCT GROUP DRAWING 1563709  
Passend zu Flachsteckergehaeusen mit Flansch der Gruppe A  
siehe Produktgruppenzeichnung 1563709
- 10 MARKING FOR SUITABLE SHEET METAL THICKNESS (NOMINAL SIZE)  
Kennzeichnung fuer passende Blechstaecke (Nennmass)



0-1703838-6	J	3.5±0.1mm	8.4	12.4	8.0	PBT-GF20/V-0	GREY grau	4.1	Slide, FOR 3.5mm SHEET METAL Schieber, fuer Blech 3.5mm Dicke	6
-	-	1.5±0.1mm	-	-	-	PBT-GF20/V-0	-	-	Slide, FOR 1.5mm SHEET METAL Schieber, fuer Blech 1.5mm Dicke	5
-	-	1.0±0.1mm	-	-	-	PBT-GF20/V-0	-	-	Slide, FOR 1.0mm SHEET METAL Schieber, fuer Blech 1.0mm Dicke	4
-	-	4.0±0.1mm	-	-	-	PBT-GF20/V-0	-	-	Slide, FOR 4.0mm SHEET METAL Schieber, fuer Blech 4.0mm Dicke	3
0-1703838-2	J	2.5±0.1mm	9.4	13.4	9.0	PBT-GF20/V-0	RED rot	4.4	Slide, FOR 2.5mm SHEET METAL Schieber, fuer Blech 2.5mm Dicke	2
0-1703838-1	J	3.0±0.1mm	8.9	12.9	8.5	PBT-GF20/V-0	YELLOW gelb	4.3	Slide, FOR 3.0mm SHEET METAL Schieber, fuer Blech 3.0mm Dicke	1
TE ORDER-NO. TE Bestell-Nr.	REV.	SHEET METAL THICKNESS Blechdicke	DIM X	DIM Y	DIM Z	MATERIAL	COLOUR Farbe	WEIGHT(g) Gewicht	DESCRIPTION Beschreibung	ITEM

THIS DRAWING IS A CONTROLLED DOCUMENT.  
DIESES ZEICHNUNGSDOKUMENT WIRD DURCH AMP INTEGRIERTE KONTROLLIERT.  
ÄNDERUNGEN, DIE DEM TECHNISCHEN FORTSCHRITT GEMÄß SIND, VORZUHALTEN.  
DEN ZWECKS LETZTGEWÄLTIGEN ÄNDERUNGSSTAND ERFAHREN SIE AUF ANFRAGE.

DIMENSIONS:  
MASSEINHEITEN:  
mm

TOLERANCES UNLESS OTHERWISE SPECIFIED:  
ALLGEMEINTOLERANZEN  
ACC. TO DIN 16901-140

1 PLC ±  
2 PLC ±  
3 PLC ±  
4 PLC ±

ISO 8015

ANGLES/WINKEL ±°  
FINISH/OBERFLÄCHE/FARBE

MATERIAL  
SEE TABLE  
material\_2

SEE TABLE  
finish\_spec\_2

DWN C. Goetz 12JUN2007  
CHK J. Granzow 13JUN2007  
APVD C. Eberwein 14JUN2007

NAME  
SLIDE, TAB HOUSING  
Schieber, Flachsteckergehaeuse  
HEAVY DUTY SEALED CONNECTOR SERIES - GROUP A

PRODUCT SPEC  
108-94020

APPLICATION SPEC  
114-18756

SIZE A2  
CAGE CODE 00779  
DRAWING NO. ZEICHNUNGS-NR. 1703838  
RESTRICTED TO NUR FÜR -

CUSTOMER DRAWING /KUNDENZEICHNUNG  
SCALE MASSSTAB 2:1  
SHEET BLATT 1 OF 1  
REV J2

TE Connectivity