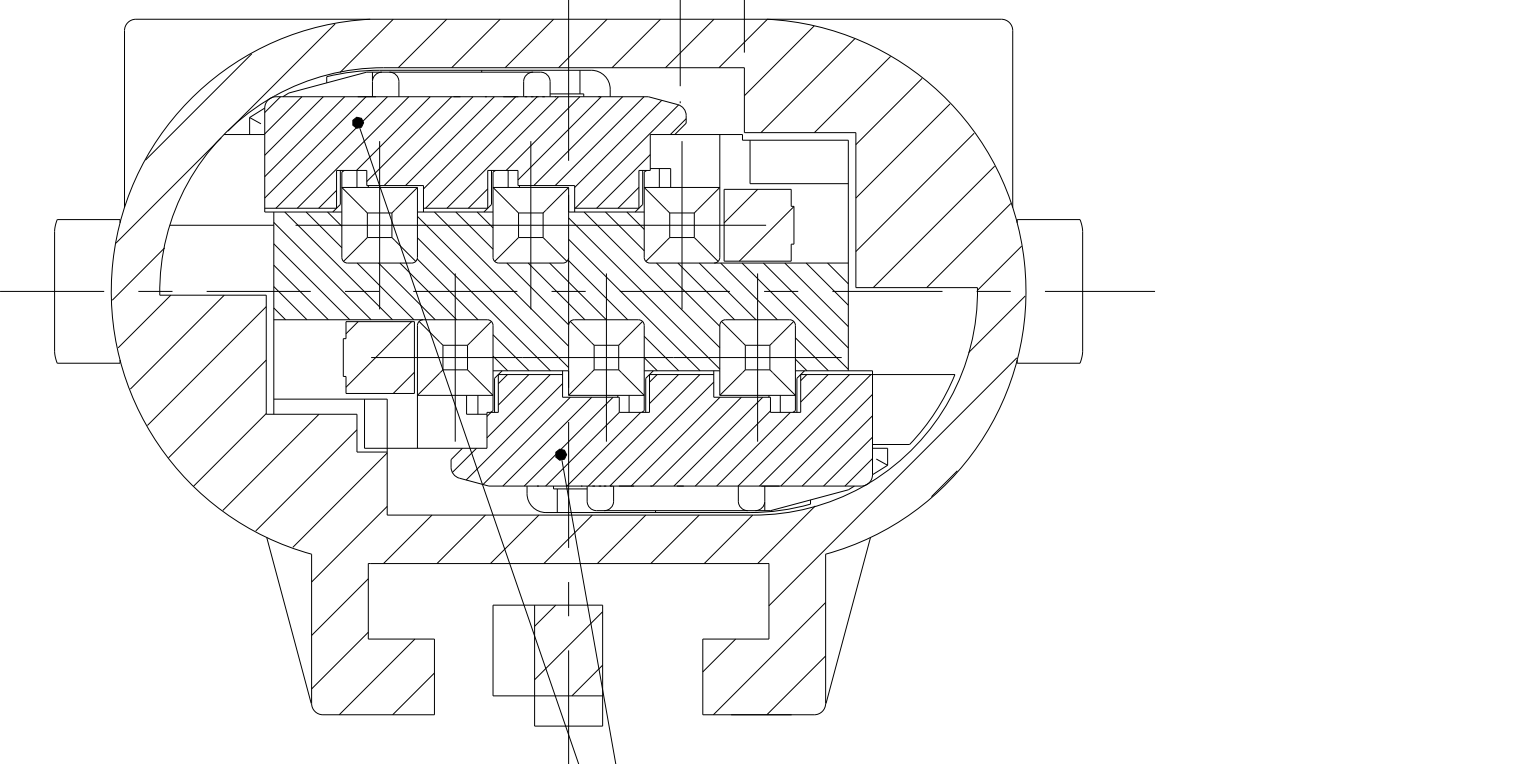
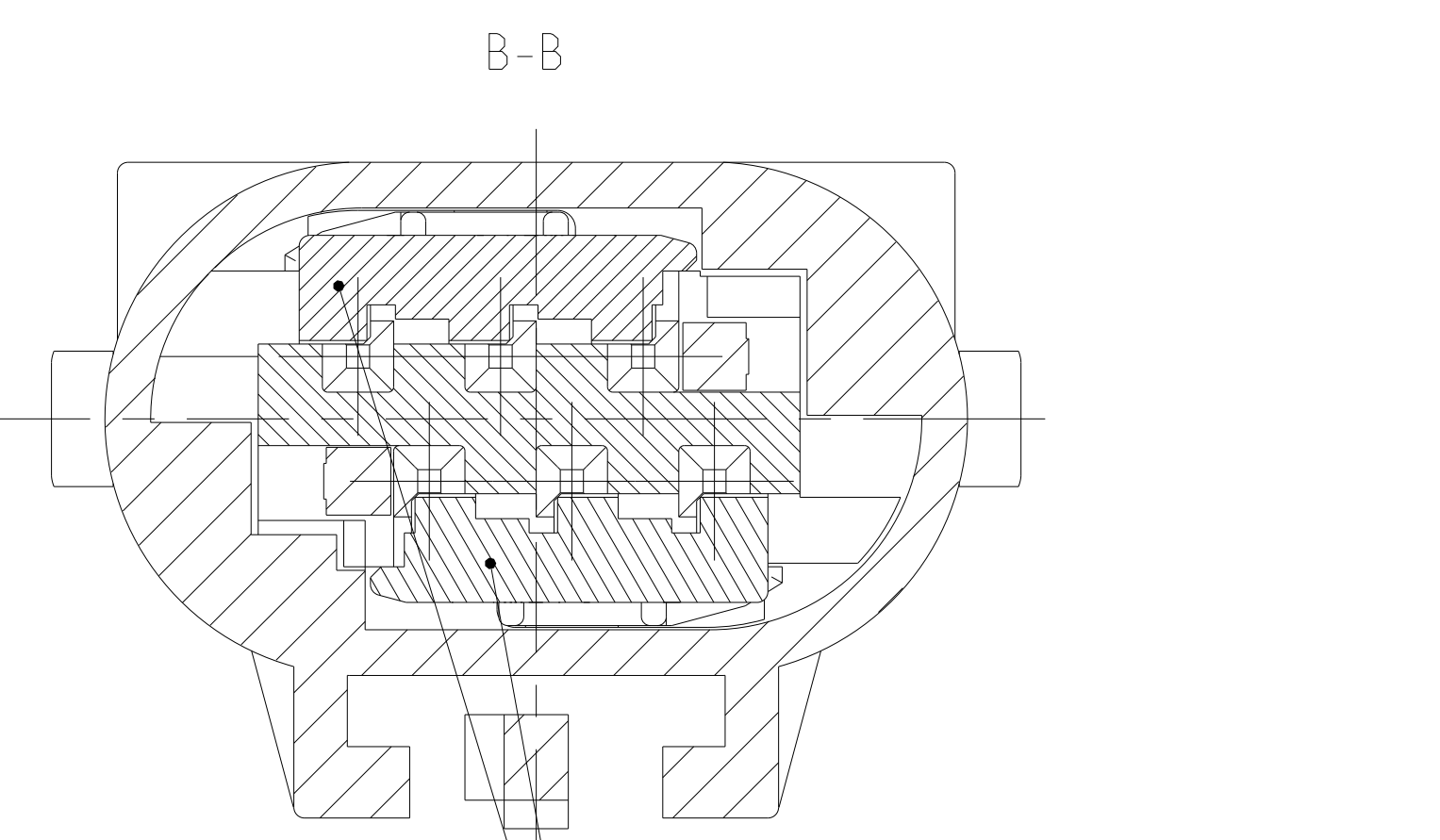


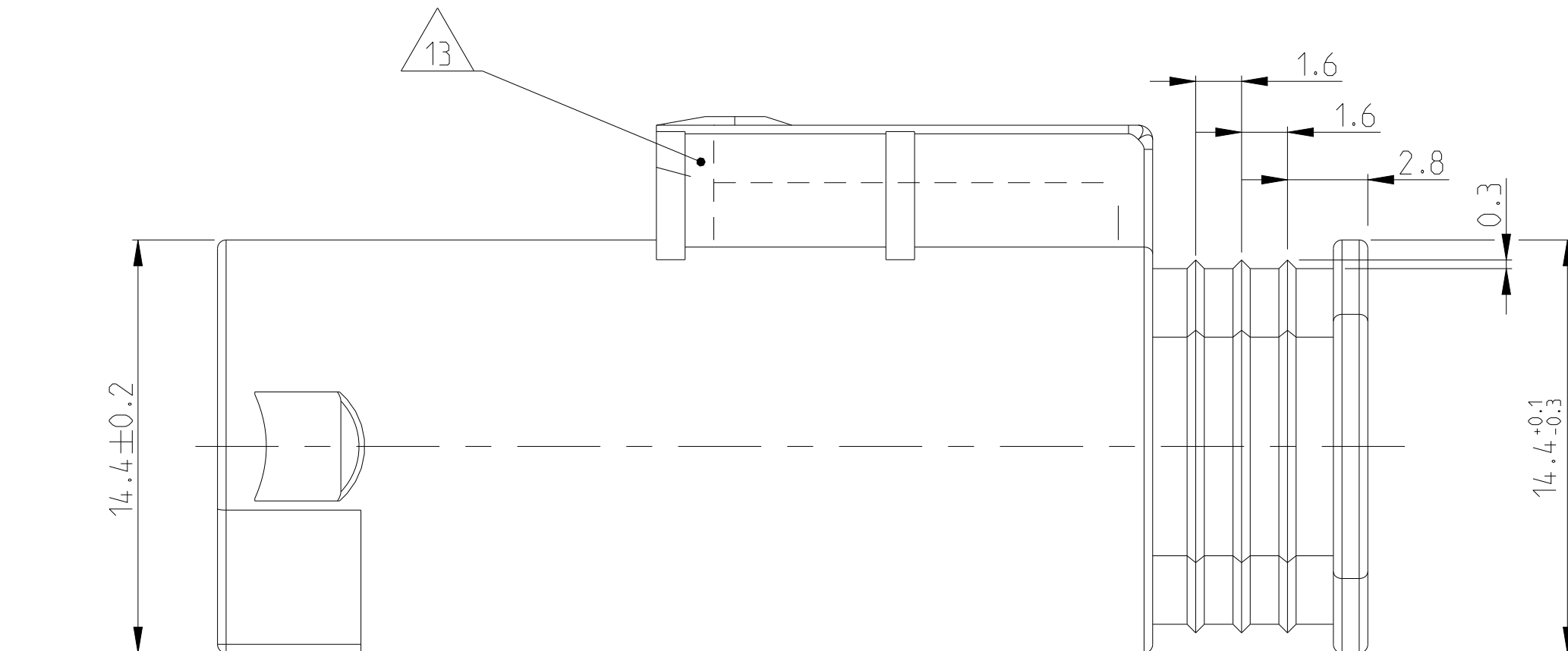
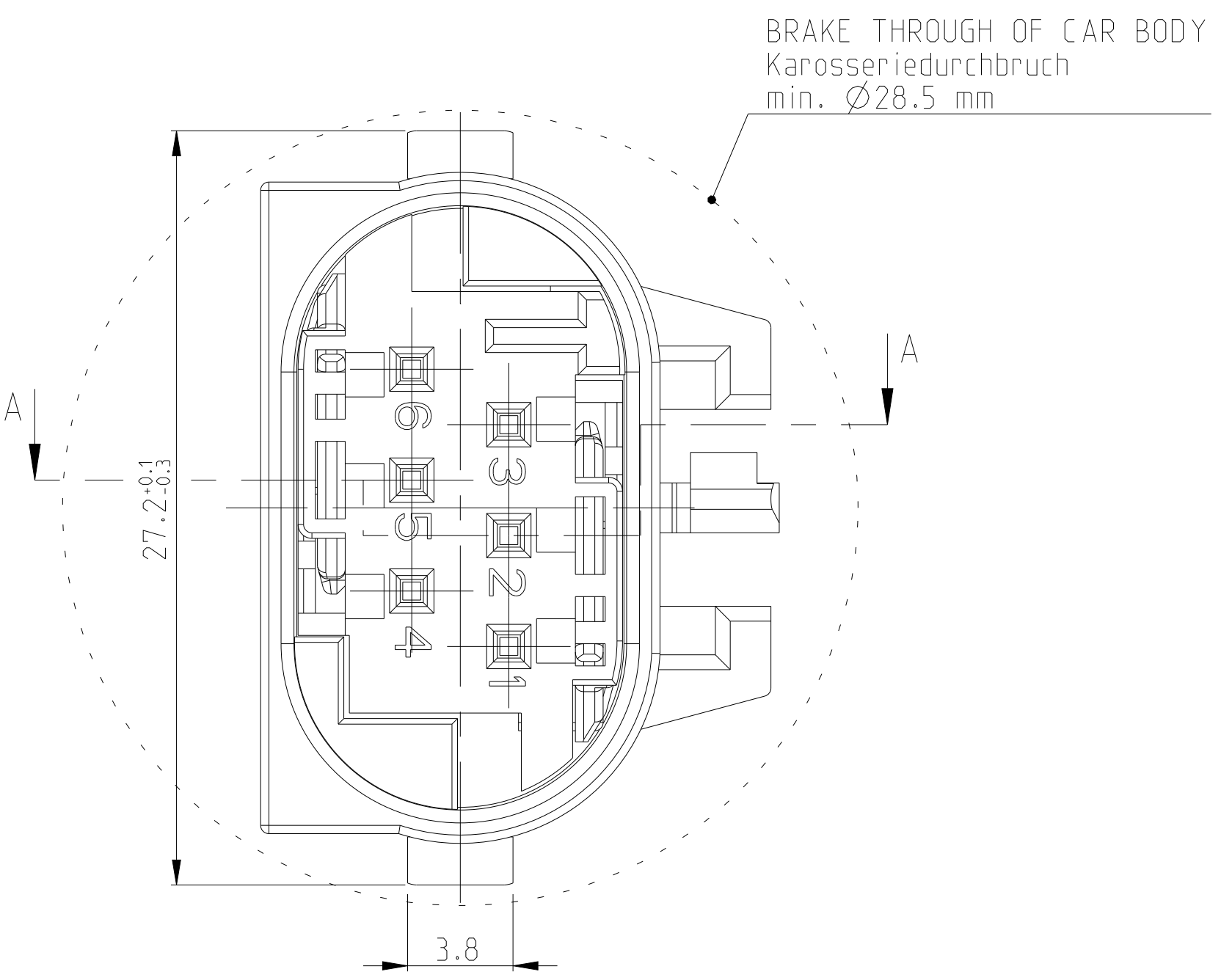
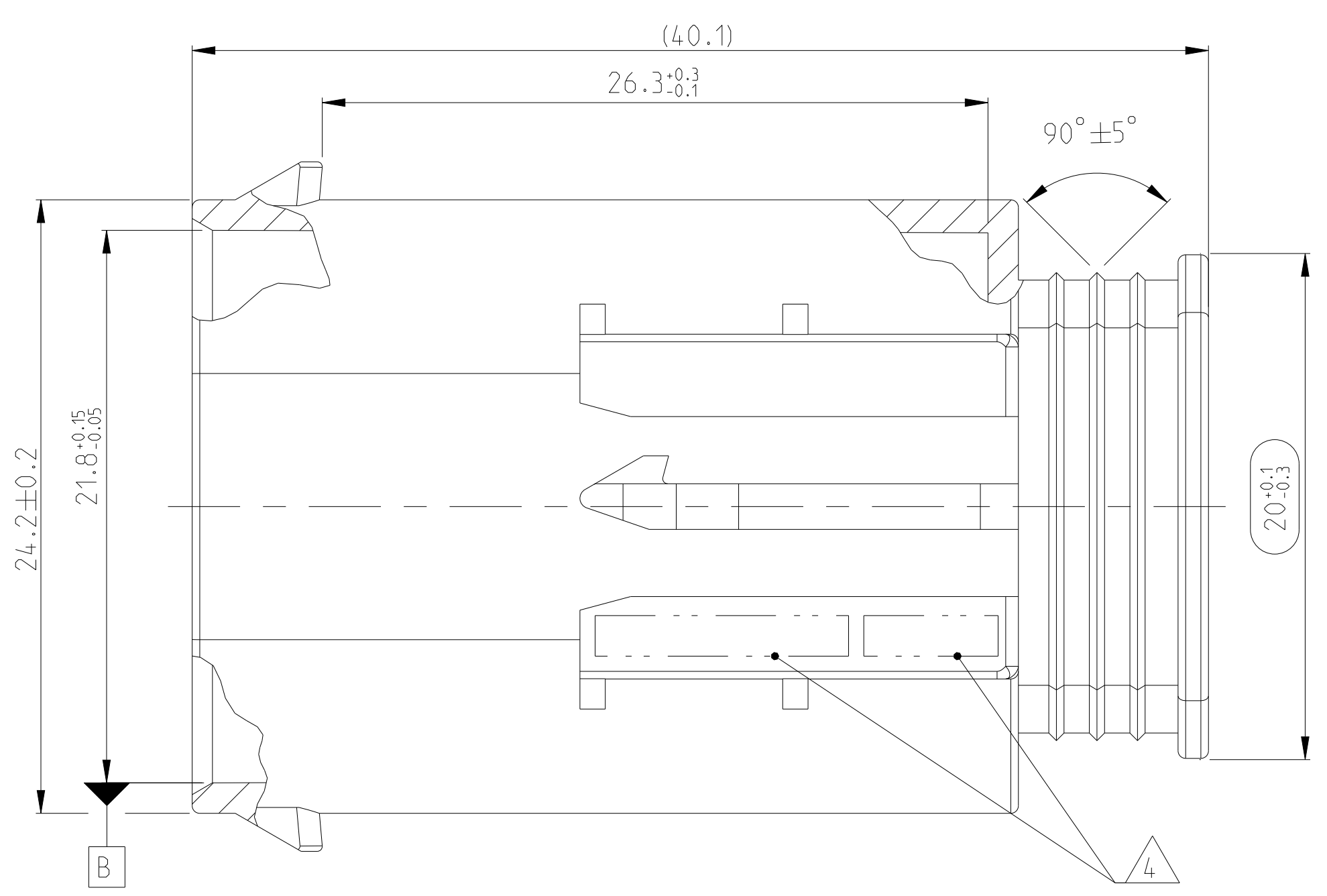
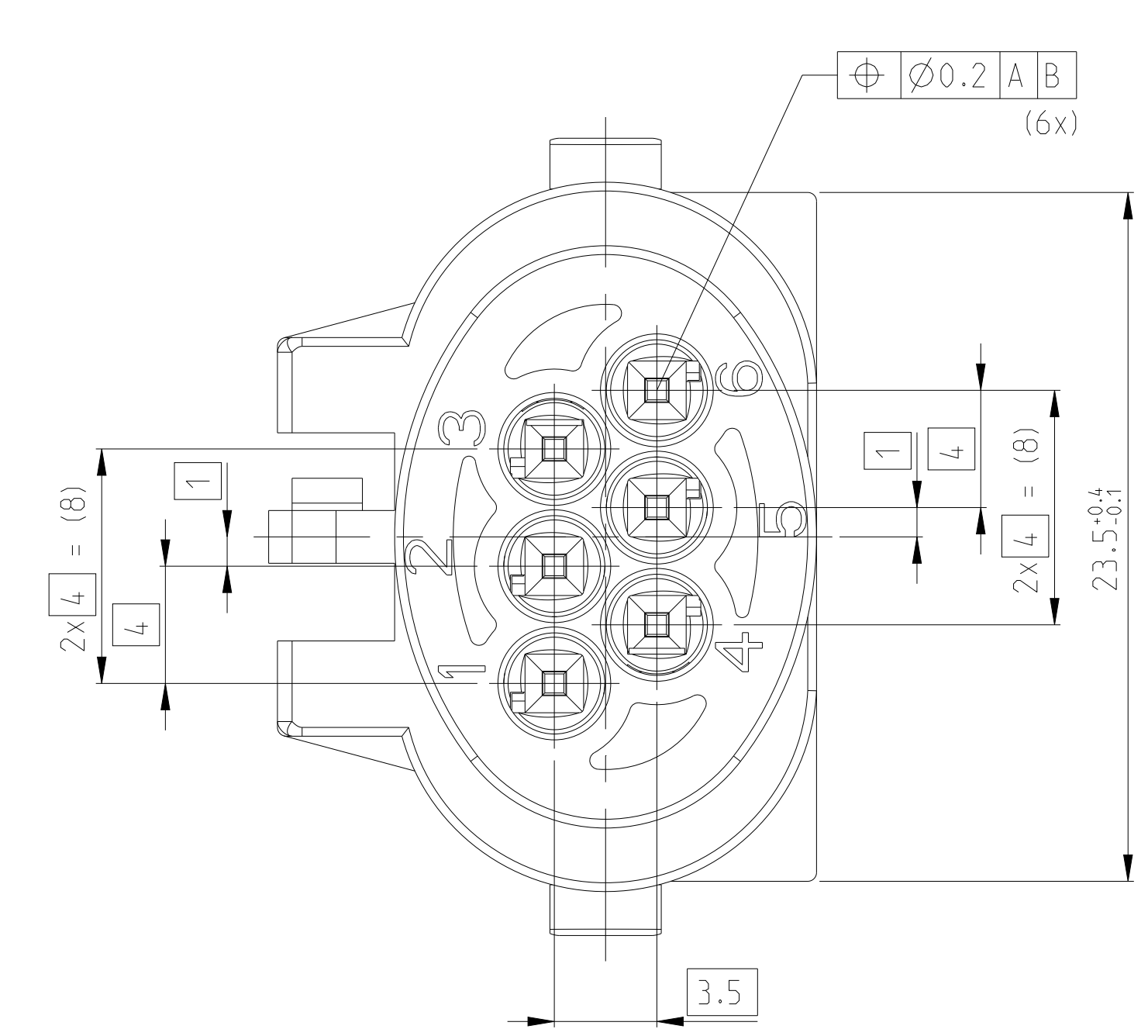
SWITCH DISTANCE OF SECONDARY LOCK 1.7±0.05  
Verschiebeweg der Kontaktsicherung



DELIVERY STATUS: SECONDARY LOCK IN PRELOCK POSITION  
Auslieferungszustand: Kontaktsicherungen in Vorrastellung



SECONDARY LOCK IN ENDOCKED POSITION  
Kontaktsicherungen in Endrastellung



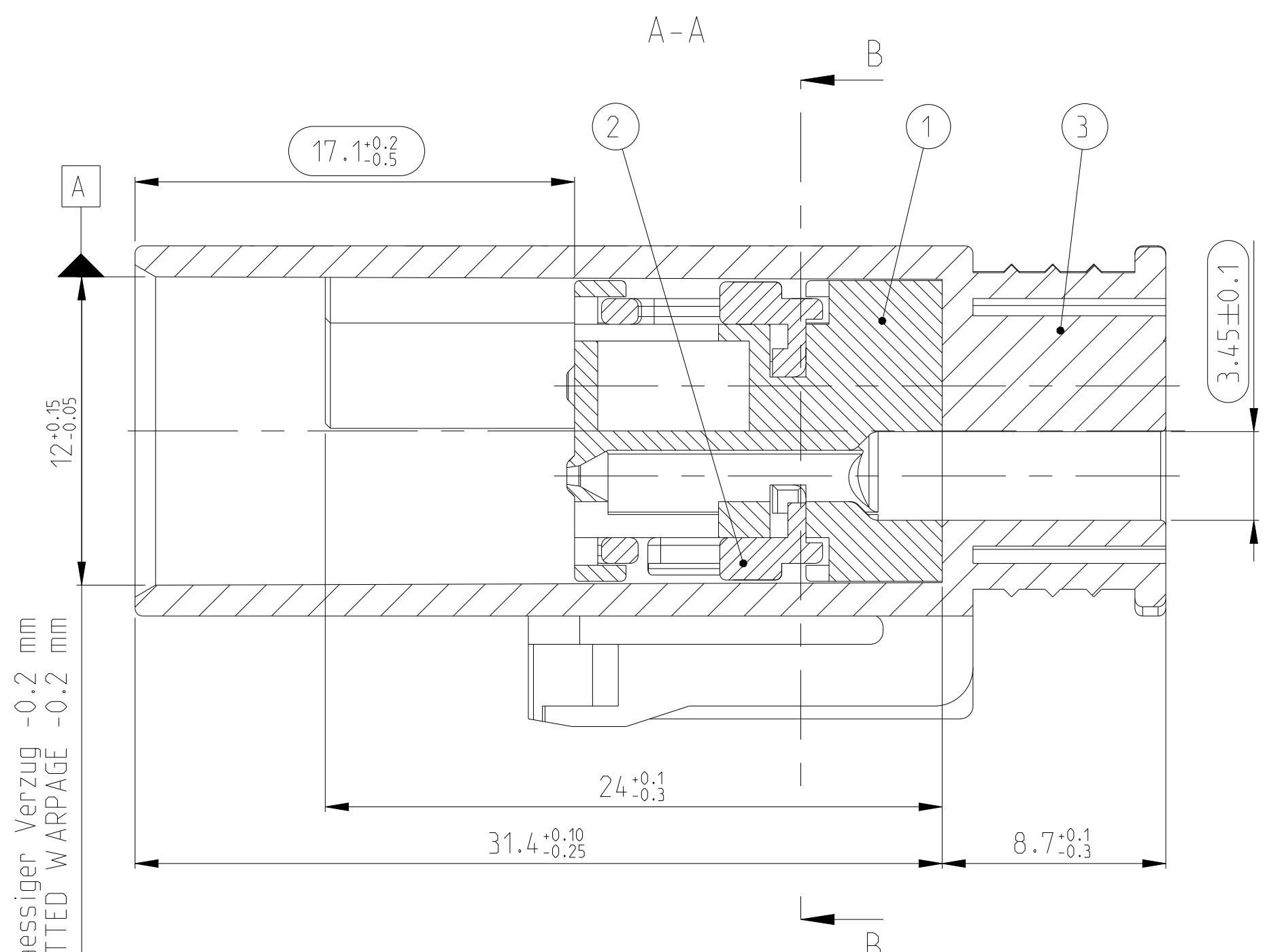
REV.	DATE	BY	CHK.	APPV.
A5	20MAY2011	RK	HR	
A6	25JUL2010	KSC	JW	D
A7	24JAN2021	MS	AS	

COD.	A	B	C	D	E	Z
1-967587-3	2-967587-3	6-967587-3	7-967587-3			
ACTIVE LOCKING DEVICE	ACTIVE LOCKING DEVICE	ACTIVE LOCKING DEVICE	ACTIVE LOCKING DEVICE			
ACTIVE AND PASSIVE LOCKING DEVICE	ACTIVE AND PASSIVE LOCKING DEVICE					
WITHOUT LOCKING DEVICE						

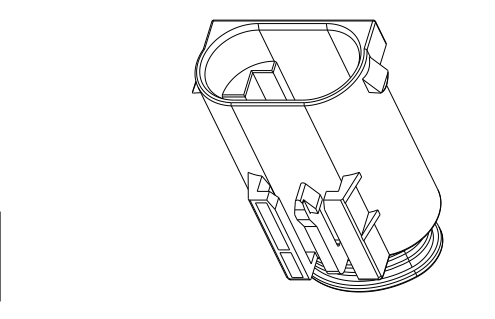
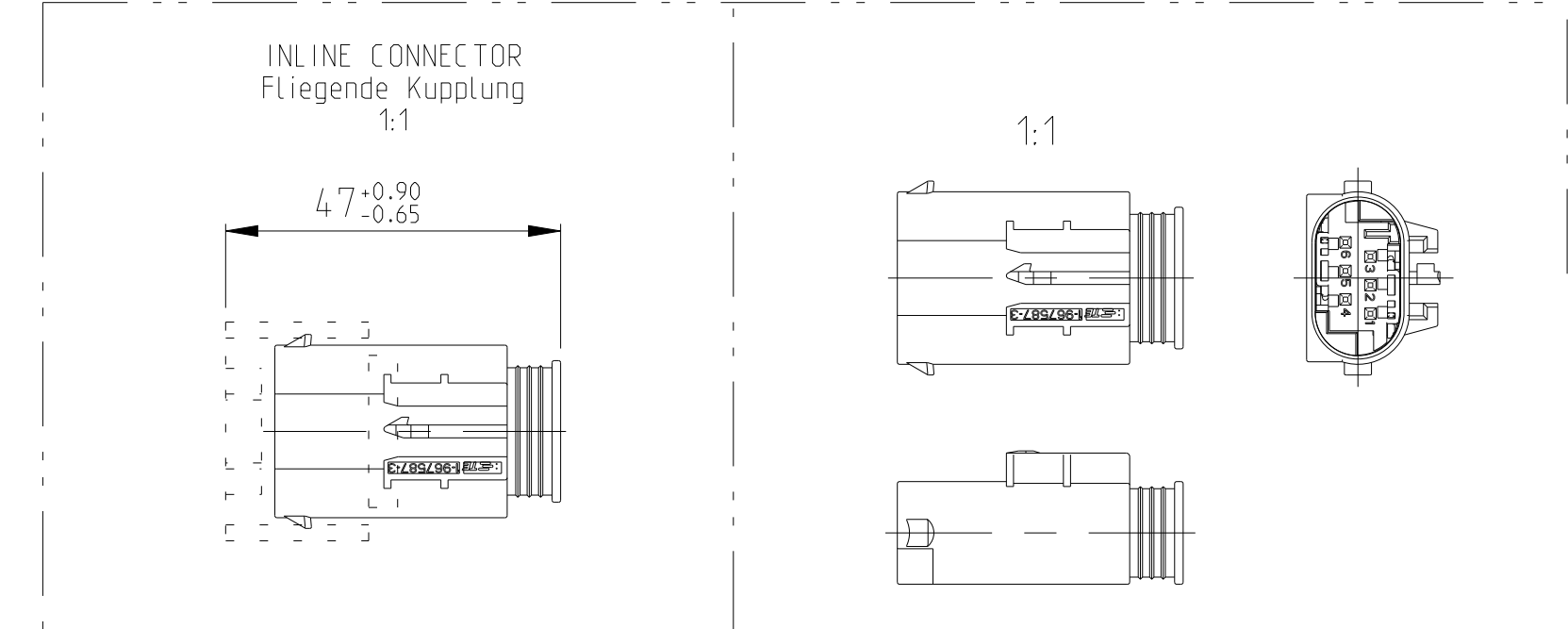
NOTE	FEATURE	TE CONNECTIVITY - No.
8	CONTACTS Kontakte	929453 VERSION: SINGLE WIRE SEAL SYSTEM Version: Einzeldichtungssystem
9	AV - INTERFACE AV - Schnittstelle	114-18063-021
10	USEABLE MATING PART Passendes Gegenstück	967678
11	PRODUCT-SPEC. Produkt-Spez.	108-18569-1
12	APPLICATION-SPEC. Verarbeitungs-Spez.	114-18061
13	LOCATOR PARTS Anreihenelemente	114-18063-002

NOTES:  
Bemerkungen:

- ONLY THE GERMAN LANGUAGE VERSION IS AUTHORITATIVE  
Massgebend ist der deutsche Text
- CODING A / 1- 3 AS SHOWN  
Kodierung A / 1- 3 wie gezeichnet
- FUNCTIONAL MEASUREMENTS MARKED WITH  $\varnothing$  ARE DOCUMENTED IN THE PPAP. NOT MARKED MEASUREMENTS ARE MEASURED, BUT NOT DOCUMENTED IN THE PPAP. DEVIATIONS HAVE TO BE CORRECTED  
Funktionsbestimmende Masse, die mit  $\varnothing$  gekennzeichnet sind, werden im PPAP dokumentiert. Nicht gekennzeichnete Masse werden ebenfalls ausgemessen, aber nicht im PPAP dokumentiert. Abweichungen sind zu korrigieren
- SUPPLIER MARK  
Lieferantenkennzeichnung
- MAX. WIRE SIZE RANGE 0.75 mm<sup>2</sup> FLR PERMITTED.  
MAX. INSULATION DIAMETER 1.9 mm.  
QUANTITY SEE WIRE HARNESS DRAWINGS.  
MAX. PERMITTED AVERAGE FOR SINGLE CONTACTS SEE MDS-SPECIFICATION 108-18030  
max. zulässiger Leitungsquerschnitt 0.75 mm<sup>2</sup>,  
max. Ausendurchmesser Isolierung 1.9 mm.  
Die Stückzahl ist im Leitungssatz festgelegt.  
Zulässige Strombelastbarkeit der einzelnen Kontakte siehe MDS-Spezifikation 108-18030



BENennung	Masse [kg]	COD	Bestell-Nr. ORDER-NO.	REV	QTY	BENennung Einzelteil TITLE	Werkstoff MATERIAL	Oberfläche/Farbe SURFACE/COLOUR	ITEM Pos.
PIN HOUSING 6 POS. Stiftgehäuse 6 polig	0.00872	B	7-967587-3	A	1	Umgehaeuse HOUSING	PBT-GF20	gelb / YELLOW aehn./SIM. RAL 1018	3
					2	Kontaktsicherung RETAINER	PBT-GF15	grau / GREY aehn./SIM. RAL 7037	2
PIN HOUSING 6 POS. Stiftgehäuse 6 polig	0.00872	B	6-967587-3	A	1	Stiftgehäuse PIN HOUSING	PBT-GF15	natur / NATURE	1
					1	Umgehaeuse HOUSING	PBT-GF20	schwarz / BLACK aehn./SIM. RAL 9011	3
PIN HOUSING 6 POS. Stiftgehäuse 6 polig	0.00872	B	2-967587-3	A	2	Kontaktsicherung RETAINER	PBT-GF15	grau / GREY aehn./SIM. RAL 7037	2
					1	Stiftgehäuse PIN HOUSING	PBT-GF15	natur / NATURE	1
PIN HOUSING 6 POS. Stiftgehäuse 6 polig	0.00872	A	1-967587-3	A	1	Umgehaeuse HOUSING	PBT-GF20	schwarz / BLACK aehn./SIM. RAL 9011	3
					2	Kontaktsicherung RETAINER	PBT-GF15	grau / GREY aehn./SIM. RAL 7037	2
Benennung TITLE	Masse [kg] MASS [kg]	COD	Bestell-Nr. ORDER-NO.	REV	QTY	BENennung Einzelteil TITLE	Werkstoff MATERIAL	Oberfläche/Farbe SURFACE/COLOUR	ITEM Pos.



TOLERANCING EN ISO 8015 TOLERIERUNG EN ISO 8015	DATE: 30JUL1997 BY: Schuller CHECKED: C. Oll APPROVED: 30JUL1997	SCALE: 1:1	PROJECT: PIN HOUSING 6POS. MDS. SW S STIFTGEHAUSE 6POL. MDS. EDS
DIESE ZEICHNUNG IST EIN KONTROLLIERTES DOKUMENT. DIMENSIONEN UND TOLERANZEN GEMÄSS: GPS ISO STANDARDS.		THIS DRAWING IS A CONTROLLED DOCUMENT. DIMENSIONING AND TOLERANCING PER GPS ISO STANDARDS.	
MATERIAL: -		RESTRICTION: CUSTOMER	