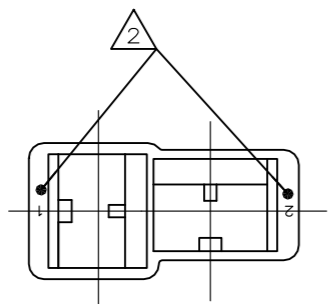
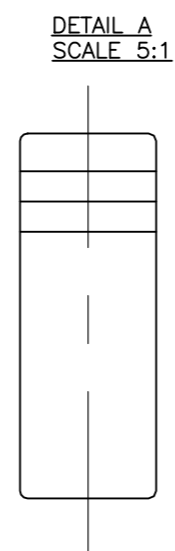
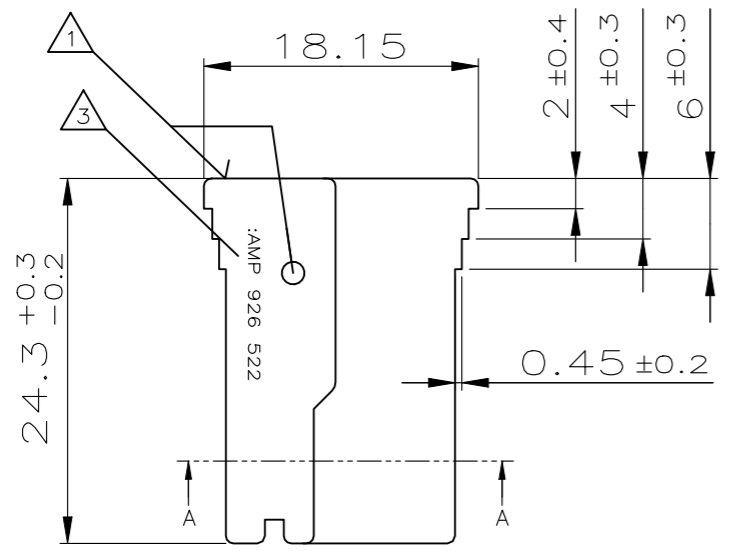
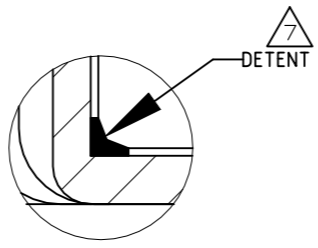
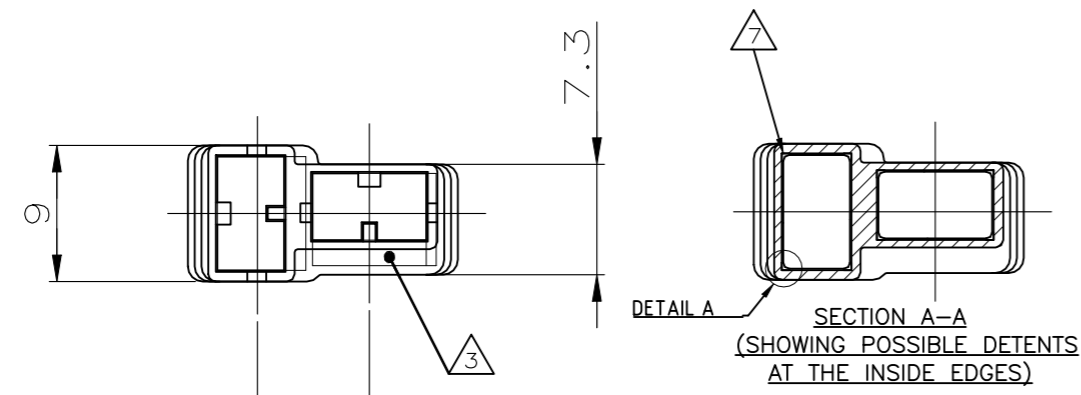


THIS DRAWING IS UNPUBLISHED.
 VERTRAULICHE UNVERÖFFENTLICHTE ZEICHNUNG
 © COPYRIGHT - 78 By -

RELEASED FOR PUBLICATION
 FREI FUER VERÖFFENTLICHUNG
 ALL RIGHTS RESERVED.
 ALLE RECHTE VORBEHALTEN

LOC	DIST	REVISIONS ÄNDERUNGEN				
P	LTR	DESCRIPTION BESCHREIBUNG	DATE	DWN	APVD	
IR	-	S6	REVISED PER ECN-22-146274	29MAR2022	WLS	DT



- △1 Teile- Nr. wahlweise angebracht
PN OPTIONAL BROUGHT IN
- △2 Kammer- Nr. wahlweise angebracht
CAVITY- No. OPTIONAL BROUGHT IN
- △3 Firmenlogo wahlweise angebracht
MANUFACTURER-LOGO OPTIONAL BROUGHT IN
- △4 Befeuchtet bevor dem verpacken
MOISTURIZED BEFORE PACKING
- 5 !!vorsicht!! stellen sie nicht heraus △4
teile zum zu trocknen umwelt für lange
zeit vor gebrauch
- !!CAUTION!! DO NOT EXPOSE △4 PARTS TO DRY
ENVIRONMENT FOR LONG TIME BEFORE USE
- △6 OBSOLETE PARTS: OBSOLETE CIS STREAMLINING PER
D.RENAUD/D.SINISI
- △7 POSSIBLE MOLD DETENTS ON THE INNER EDGES OF THE PART,
FREE POSITION ALONG THE EDGES; SIZE MAX 0.3mm.

REV.	PCS.	MATERIAL	SURFACE COLOR	DESCRIPTION	ITEM NO		
△4 OBSOLETE	-	3-926 522-3	A - PA 6.6(V-0)	ORANGE	-		
△4	-	2-926 522-1	A - PA 6.6(V-2)	SCHWARZ	-		
	-	1-926 522-3	S - PA 6.6(V-0)	ORANGE	-		
	-	1-926 522-2	R - PA 6.6(V-0)	NATUR	-		
	-	1-926 522-1	S - PA 6.6(V-0)	SCHWARZ	-		
△6 OBSOLETE	-	926 522-6	R - PA 6.6(V-2) HEAT STAB.	SCHWARZ	-		
	-	926 522-5	R - PA 6.6(V-2)	BLAU	-		
OBSOLETE	-	926 522-4	R - PA 6.6(V-2)	GELB	-		
OBSOLETE	-	926 522-3	R - PA 6.6(V-2)	ROT	-		
	-	926 522-2	R - PA 6.6(V-2)	NATUR	-		
	-	926 522-1	R - PA 6.6(V-2)	SCHWARZ	-		
CUSTOMER PART NO	TE PART NO	REV.	PCS.	MATERIAL	SURFACE COLOR	DESCRIPTION	ITEM NO

THIS DRAWING IS A CONTROLLED DOCUMENT.
 DIESE ZEICHNUNG IST EIN KONTROLLIERTES DOKUMENT.

DIMENSIONS:
MASSE/HEITEN:
mm

TOLERANCES UNLESS
OTHERWISE SPECIFIED:
ALLGEMEINTOLERANZEN

0 PLC	± 0.2
1 PLC	± 0.2
2 PLC	± 0.2
3 PLC	± -
4 PLC	± -
ANGLES / WINKEL ± 1° 30'	

MATERIAL: -

FINISH/OBERFLÄCHE/FARBE: -

DWN: D. Jakobeit 11-NOV-98

CHK: -

APVD: -

PRODUCT SPEC
PRODUKTSPEZ.: -

APPLICATION SPEC
VERARBEITUNGSSPEZ.: -

WEIGHT
GEWICHT: -

STE TE Connectivity

2 POS.POSITIVE LOCK GEHAEUSE

SIZE: A3 CAGE CODE: 00779 DRAWING NO: G-926522 RESTRICTED TO NUR FUER: -

CUSTOMER DRAWING/KUNDENZEICHNUNG SCALE: MASSTAB 2:1 SHEET: BLATT 1 OF 1 REV: S6