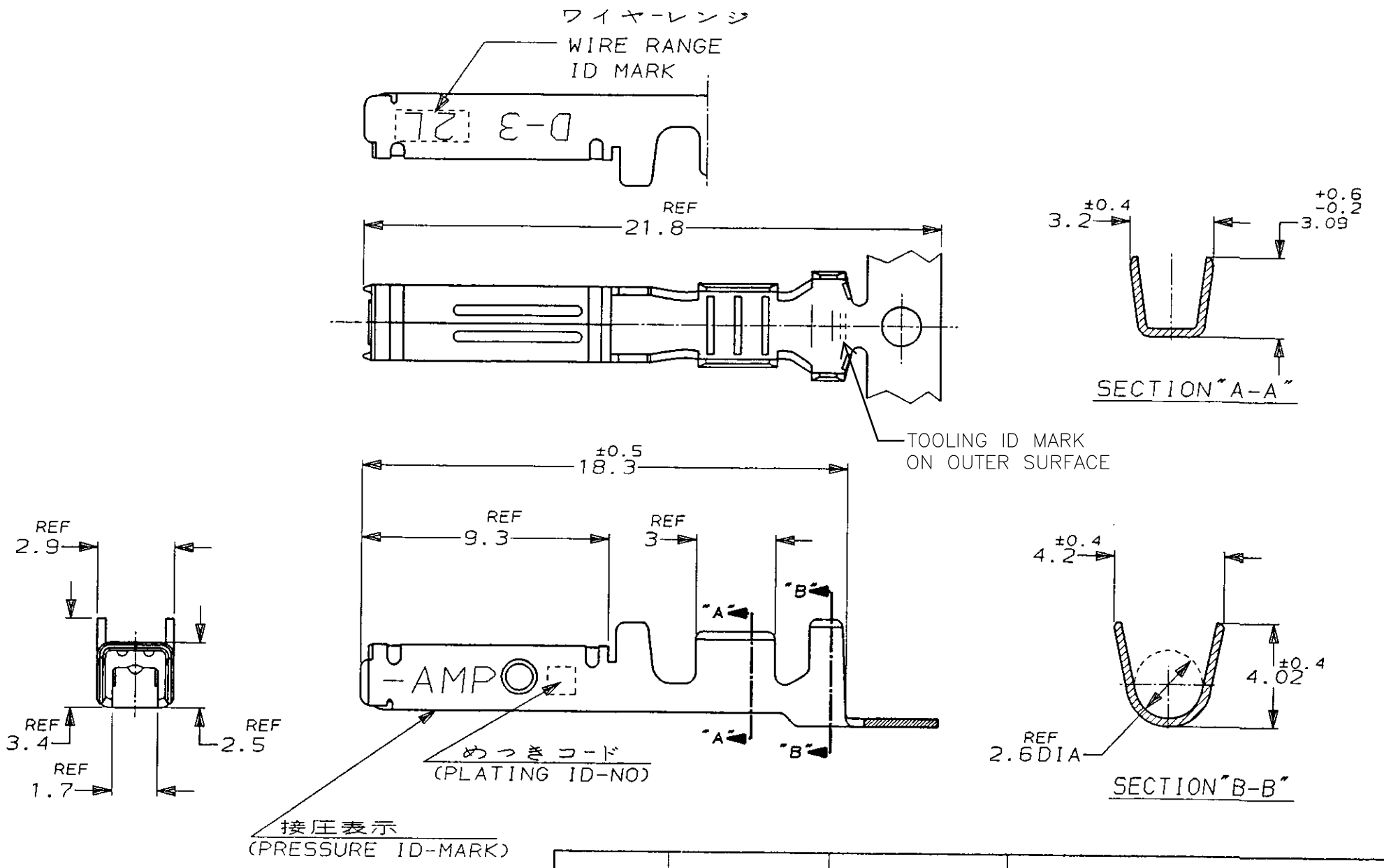


NUMBER 917484
 METRIC
 三角法 (3rd ANGLE PROJECTION)



注記
 ▲ 標準接圧型コンタクト：一般向け及び多極用
 ▲ 高接圧型コンタクト：高電流用及び強振動用
 ▲ 金めっきは接触部のみとする
 接圧表示 (PRESSURE ID-MARK)
 めっきコード (PLATING ID-NO)
 AMPPO

NOTES
 ▲ CONTACT TYPE; LOW PRESSURE TYPE (FOR GENERAL)
 ▲ CONTACT TYPE; HIGH PRESSURE TYPE (FOR HIGH CURRENT OR ANTI-VIBRATION)
 ▲ GOLD-PL. CONTACT AREA ONLY

▲	H	5	光沢錫めっき (BRIGHT TIN-PL.)	1-	▲	-5	1-	▲	-5
		3	0.76μm最小金めっき (0.76μmMIN. Au-PL.)	1-		-3	1-		-3
		2	0.38μm最小金めっき (0.38μmMIN. Au-PL.)	1-		-2	1-		-2
▲		3	0.76μm最小金めっき (0.76μmMIN. Au-PL.)			-3			-3
		2	0.38μm最小金めっき (0.38μmMIN. Au-PL.)						
備考 (REMARK)	接圧表示 (ID-MARK)	めっきコード (PL. ID NO)	仕上 (FINISH)						
	接圧タイプ (CONT. TYPE)							▲	単体 (L/P) 型番 (P/N)

適合電線断面径 (WIRE RANGE) AWG 16-14 被覆外径 (INSULATION DIA.) 2.2-2.8 mmφ 名称 (NAME) "2L" SIZE (DYNAMIC SERIES REC. CONTACT) ダイナミックシリーズリセブタクルコンタクト				一般公差 (GENERAL TOLERANCE) 10以下: ±0.2 10以上 30以下: ±0.25 30以上 100以下: ±0.3 角 度: ±3°		SIZE B J 尺度 (SCALE) 5-1	LOC J 番号 (No.) 917484	REV. B SHEET 1 OF 1
材料 (MATERIAL) (COPPER ALLOY) 銅合金 仕上 (FINISH) (SEE TABLE) 表参照	DR. 27/APR/95 K. IKEDA 28/APR/95	DE. 27/APR/95 K. IKEDA 28/APR/95	APP. 28/APR/95 S. MANABE	備考 (REVISION RECORD) LTR 変更 (REVISION RECORD) DR CHK DATE	27/APR/95 S. MANABE			

PRINT DIST

AMP-J REV.10/83

(CUSTOMER DRAWING) 参 考 図 面