


| | | | |
|--|----------------------|------|------------|
|  毫欧电阻 毫欧制造 | HoLR4527DS 封体合金系列规格书 | 系列号 | HoLR |
| | | 修订日期 | 2022-01-08 |
| | | 版本号 | Ho-A1 |

规格书 Specification

制造商: 深圳市毫欧电子有限公司

HoLR4527DS

适用: 本规格书适用于深圳市毫欧电子有限公司封体合金电阻 HoLR4527DS 系列产品选型。

产品特点 Features:

合金芯片, 封体工艺, 焊接性能良好高可靠性, 高过载能力, 产品精度高。使用温度范围较宽无感型设计

电阻温度系数 $TCR_{10-6/^\circ C} \leq 25ppm$ 符合

ROHS 要求和无卤要求

全系列产品符合车规 AEC-Q200 测试。

产品名称 Product Name

封体合金电阻

产品型号 Product number

| | | | | | | |
|---------|-------|--------|---------|---------|------------------|-------------------|
| Ho | LR | 4527DS | 7W | 10mR | 1% | 25ppm |
| 制造商 | 产品系列 | 封装 | 额定功率(W) | 阻值(mR) | 精度(%) | 温度系数 TCR (ppm) |
| Ho 毫欧电子 | LR 合金 | 4527DS | 7 | 0.5~100 | ±0.5 ±1 ±5 | ≤25 |



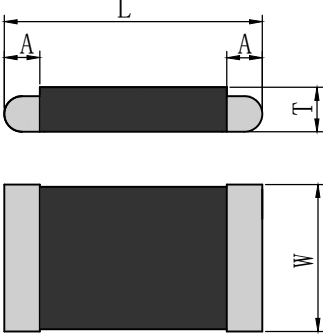
AEC-Q200



地址: 深圳市龙华新区观澜大布头路南通邦高新产业园 A 栋 8 楼

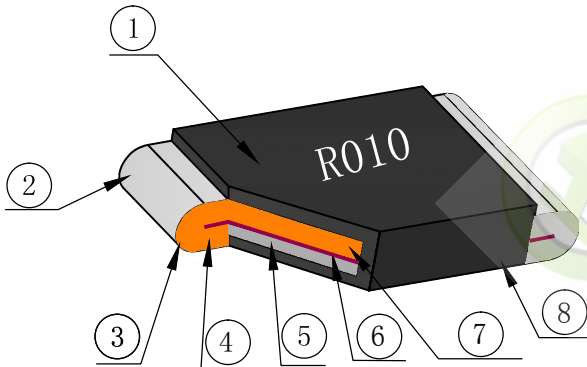
| | |
|------|------------|
| 系列号 | HoLR |
| 修订日期 | 2022-01-08 |
| 版本号 | Ho-A1 |

产品尺寸 Product Size



| 产品尺寸: mm | | | | | |
|------------|-------------|----------|---------|--------|---------|
| 型号 | 阻值 | L | W | T | A |
| HoLR4527DS | 0.5mR~100mR | 11.6±0.5 | 6.6±0.5 | 2±0.35 | 1.6±0.5 |

结构图 Structural drawing



- ① 标记 ② 锡层 ③ 镍层 ④ 铜电极 ⑤ 合金本体 ⑥ 绝缘层 ⑦ 散热层 ⑧ 塑封层

电气参数 Electrical parameter

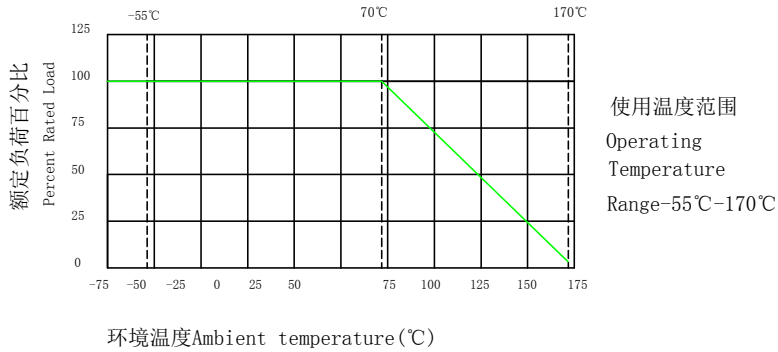
| | |
|------------------------------------|-------------|
| 额定功率 Rated power | 7W |
| 阻值范围 Resistance range | 0.5mR~100mR |
| 最大额定电流 Max.Rated Current | 8.36A~118A |
| 准确度等级 AccuracyClass | 0.5%、1%、5% |
| 20℃~60℃电阻温度系数 T.C.R (ppm / ℃) | ≤25 |
| 工作温度范围 Operating Temperature Range | -55℃~+170℃ |

地址：深圳市龙华新区观澜大布头路南通邦高新产业园 A 栋 8 楼

| | |
|------|------------|
| 系列号 | HoLR |
| 修订日期 | 2022-01-08 |
| 版本号 | Ho-A1 |

■ 功率曲线 Power curve

操作温度范围 -55 ~ +170 °C 电阻温度达到 70°C 时降功率示意图



备注：表面温度测试板采用铝基板
Note: Surface temperature rise test boards use aluminum substrate

■ 额定电流计算公式 The rated current is calculated by the following Formu

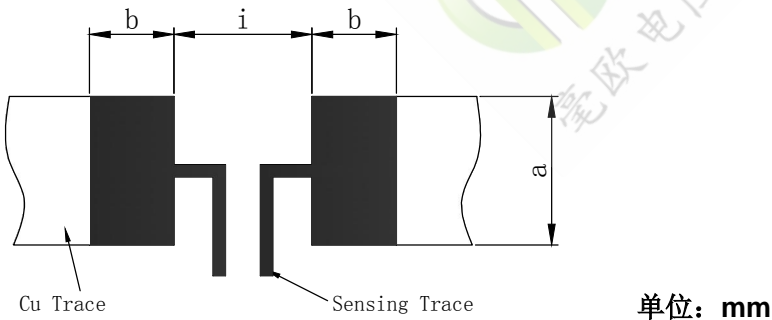
I : Rated Current (A)

P : Rated Power (W)

R : Resistance Value (Ω)


$$I = \sqrt{P/R}$$

■ 建议焊盘尺寸 Recommended Solder Pad Dimension



| 阻值 | a | b | i |
|--------------|-----|-----|---|
| 0.5mR~100 mR | 8.7 | 3.4 | 8 |

地址：深圳市龙华新区观澜大布头路南通邦高新产业园 A 栋 8 楼

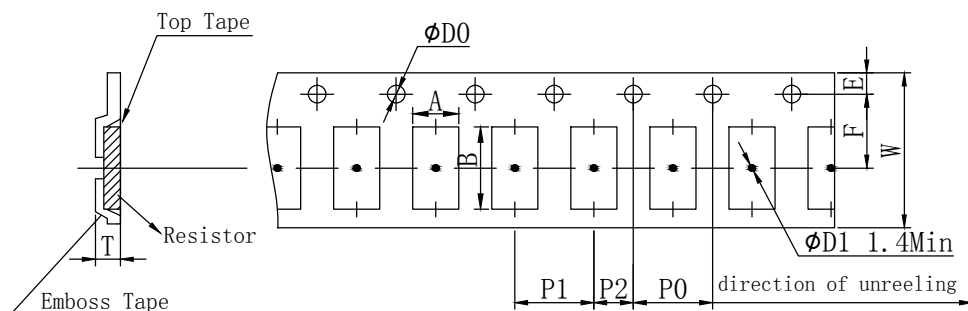
| | | | |
|--|---------------------|------|------------|
|  毫欧电阻 毫欧制造 | HoLR4527DS封体合金系列规格书 | 系列号 | HoLR |
| | | 修订日期 | 2022-01-08 |
| | | 版本号 | Ho-A1 |

■ 可靠性测试 Reliability Tests

| 项目 Item | 标准 Specifications | 测试方法 Test Methods |
|---|---|--|
| 可焊性 Solderability | 可焊面积 $\geq 95\%$ 95% Cover Min | IEC 60115-1 4.17 245°C $\pm 5^\circ\text{C}$ 锡槽, 保持 3s $\pm 0.3\text{s}$ Lead-free solder bath at 245°C $\pm 5^\circ\text{C}$ for 3s $\pm 0.3\text{s}$ |
| 电阻温度系数 T.C.R | 在规定值内 Within specified T.C.R | IEC 60115-1 4.8 20°C-120°C |
| 温度快速变化 Rapid Change of Temperature | 无可见损伤 No mechanical damage $\Delta R \leq \pm 1.0\%R$ | IEC 60115-1 4.19 -55°C (30分钟) ~ 常温 (5分钟) ~ 125°C (30分钟) 100个循环。 -55°C (30min) ~ normal temperature (5min) ~ 125°C (30min) 100 cycles. |
| 耐焊接热 Resistance to Soldering Heat | 无可见损伤 No mechanical damage $\Delta R \leq \pm 1.0\%R$ | IEC 60115-1 4.18 260°C, 保持 10s $\pm 1\text{s}$ 。 Lead-free solder bath at 260°C $\pm 5^\circ\text{C}$ for 10s $\pm 1\text{s}$. |
| 短时间过载 Short time overload | 无可见损伤 No mechanical damage $\Delta R \leq \pm 1.0\%R$ | IEC 60115-1 4.13 5W: 2.5倍额定功率, 保持 5秒。 5W: Rated power $\times 2.5$ for 5 seconds. |
| 基板弯曲试验 Substrate Bending Test | 无可见损伤 No mechanical damage $\Delta R \leq \pm 1.0\%R$ | IEC 60115-1 4.33 弯曲距离 (Bending Distance) : 2mm 保持时间 (duration) : 60s $\pm 5\text{s}$ |
| 稳态湿热 Damp Heat Steady State | 无可见损伤 No mechanical damage $\Delta R \leq \pm 1.0\%R$ | IEC 60115-1 4.24 40°C $\pm 2^\circ\text{C}$, 93% $\pm 3\%RH$, 1000小时, 额定电流或元件极限电流 (取较 少值) 通 1.5小时 / 断 0.5小时。 40°C $\pm 2^\circ\text{C}$, 93% $\pm 3\%RH$, 1000 hours, Rated current or limiting element current whichever is lower 1.5h ON/0.5h OFF. |
| 70°C 耐久性 Endurance at 70°C | 无可见损伤 No mechanical damage $\Delta R \leq \pm 1.0\%R$ | IEC 60115-1 4.25.1 70°C $\pm 2^\circ\text{C}$, 1000小时, 额定电流或元件极限电流 (取较少者) 通 1.5小时 / 断 0.5小时。 70°C $\pm 2^\circ\text{C}$, 1000h, Rated current or limiting element curren t whichever is lower 1.5h ON/0.5h OFF |
| 上限类别温度耐久性 Endurance at Upper Category Temperature | 无可见损伤 No mechanical damage $\Delta R \leq \pm 1.0\%R$ | IEC 60115-1 4.25.3 170°C $\pm 2^\circ\text{C}$, 1000小时 170°C $\pm 2^\circ\text{C}$, 1000h |
| 耐溶性 Component Solvent Resistance | 无可见损伤 No mechanical damage $\Delta R \leq \pm 1.0\%R$ | IEC 60115-1 4.29 异丙醇 (IPA), 23°C $\pm 5^\circ\text{C}$, 浸 10小时 Iso-propyl alcohol (IPA), 23°C $\pm 5^\circ\text{C}$, 10h |

地址: 深圳市龙华新区观澜大布头路南通邦高新产业园 A 栋 8 楼

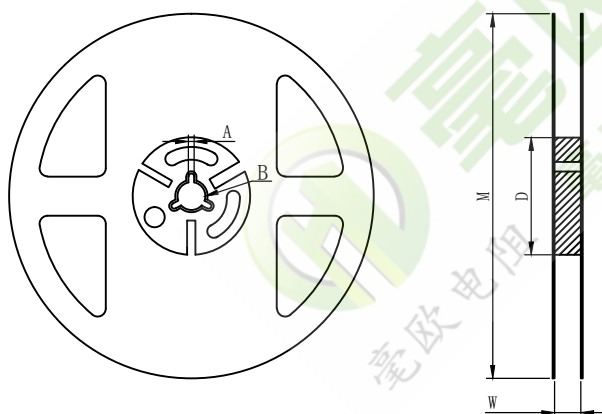
■ 彩带尺寸 Ribbon size(Unit:mm)



单位: mm

| Type | A | B | W | E | F | P0 | P1 | P2 | $\phi D0$ | T |
|--------|-----|------|------|------|------|-----|------|-----|-----------|-----|
| 4527DS | 7.4 | 11.8 | 24.0 | 1.75 | 11.5 | 4.0 | 12.0 | 2.0 | 1.5 | 2.3 |

■ 卷轴规格 Reel Specification



单位: mm

| Type | W | M | A | B | D |
|--------|----------|---------|---------|----------|----------|
| 4527DS | 25.0±1.0 | 178±2.0 | 2.0±0.5 | 13.5±0.5 | 60.0±1.0 |

■ 包装方式 Packing

编带盘装: 500PCS/盘

地址: 深圳市龙华新区观澜大布头路南通邦高新产业园 A 栋 8 楼

