



HoVB4026外折脚系列规格书

| | |
|------|------------|
| 系列号 | HoLRS |
| 修订日期 | 2022-06-13 |
| 版本号 | Ho-B0 |

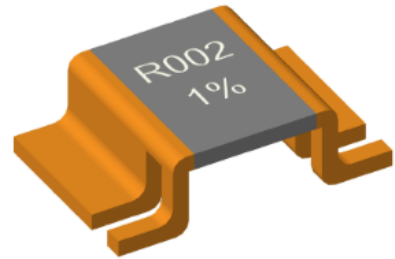
规格书 Specification

制造商:深圳市毫欧电子有限公司

适用: 本规格书适用于深圳市毫欧电子有限公司裸露合金电阻 HoVB4026 外折脚系列产品

产品特点Features:

- 电子束焊工艺, 焊接性能良好, 易于焊接
- 高可靠性, 高过载能力, 产品精度高
- 使用温度范围较宽无感型设计, 电感小于 10 纳亨
- 电阻温度系数TCR (2.5~50ppm/°C)
- 产品符合 ROHS 要求
- 产品符合 AEC-Q200 要求



产品名称Product Name

裸露合金电阻

产品型号Product number

| Ho | VB | 4026 | 5W | 3mR | 1% |
|------|------|------|---------|--------|---------------------------|
| ↓ | ↓ | ↓ | ↓ | ↓ | ↓ |
| 制造商 | 产品系列 | 封装尺寸 | 额定功率(W) | 阻值(mR) | 精度(%) |
| 毫欧电子 | 裸露合金 | 4026 | 5 | 0.2~4 | D=±0.5% F=±1% J=±5% |



AEC-Q200



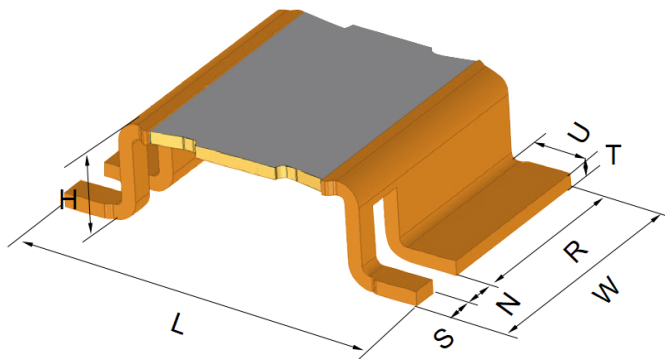
地址: 深圳市龙华新区观澜大布头路南通邦高新产业园 A 栋 8 楼



HoVB4026外折脚系列规格书

| | |
|------|------------|
| 系列号 | HoLRS |
| 修订日期 | 2022-06-13 |
| 版本号 | Ho-B0 |

■ 产品尺寸 Product Size (Unit:mm)



| Type | W | L | H | R | N | S | U | T |
|------------|---------|----------|---------|---------|--------|---------|---------|----------|
| HoVB-0.2mR | 6.7±0.5 | 10.1±0.5 | 3.6±0.5 | 5.0±0.2 | 1±0.15 | 0.7±0.1 | 2.0±0.2 | 0.6±0.15 |
| HoVB-0.3mR | 6.7±0.5 | 10.1±0.5 | 3.6±0.5 | 5.0±0.2 | 1±0.15 | 0.7±0.1 | 2.0±0.2 | 0.6±0.15 |
| HoVB-0.5mR | 6.7±0.5 | 10.1±0.5 | 3.3±0.5 | 5.0±0.2 | 1±0.15 | 0.7±0.1 | 2.0±0.2 | 0.6±0.15 |
| HoVB-0.7mR | 6.7±0.5 | 10.1±0.5 | 3.0±0.5 | 5.0±0.2 | 1±0.15 | 0.7±0.1 | 2.0±0.2 | 0.4±0.15 |
| HoVB-1mR | 6.7±0.5 | 10.1±0.5 | 3.0±0.5 | 5.0±0.2 | 1±0.15 | 0.7±0.1 | 2.0±0.2 | 0.4±0.15 |
| HoVB-2mR | 6.7±0.5 | 10.1±0.5 | 3.0±0.5 | 5.0±0.2 | 1±0.15 | 0.7±0.1 | 2.0±0.2 | 0.4±0.15 |
| HoVB-3mR | 6.7±0.5 | 10.1±0.5 | 3.0±0.5 | 5.0±0.2 | 1±0.15 | 0.7±0.1 | 2.0±0.2 | 0.4±0.15 |
| HoVB-4mR | 6.7±0.5 | 10.1±0.5 | 3.0±0.5 | 5.0±0.2 | 1±0.15 | 0.7±0.1 | 2.0±0.2 | 0.4±0.15 |

■ 电气参数 Electrical parameter

| | |
|------------------------------------|-------------------|
| 电阻值 Resistance values (mR) | 0.2 to 4 |
| 额定功率 Rated power (W) | 5 |
| 最大额定电流 Max.Rated Current 158A | 0.2mR |
| 准确度 Accuracy (%) | 0.5 to 5 |
| 电阻温度系数 TCR (ppm / °C) | 25~50, 小于25ppm可定制 |
| 工作温度范围 Operating Temperature Range | -50°C~+170°C |
| 电感值 Inductance (nH) | <10 |

地址：深圳市龙华新区观澜大布头路南通邦高新产业园 A 栋 8 楼

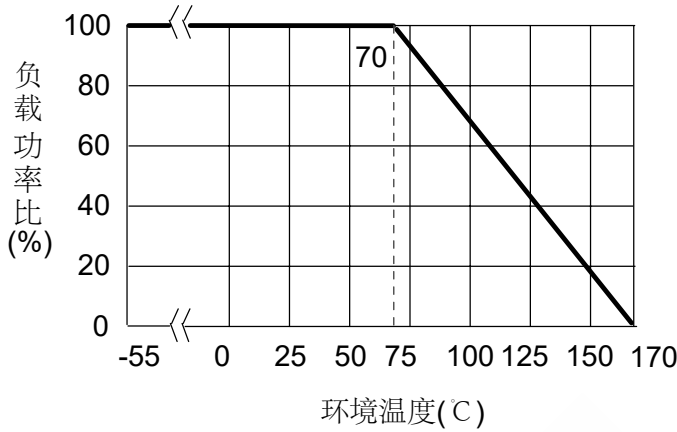


HoVB4026外折脚系列规格书

| | |
|------|------------|
| 系列号 | HoLRS |
| 修订日期 | 2022-06-13 |
| 版本号 | Ho-B0 |

■ 功率降额曲线 Power curve

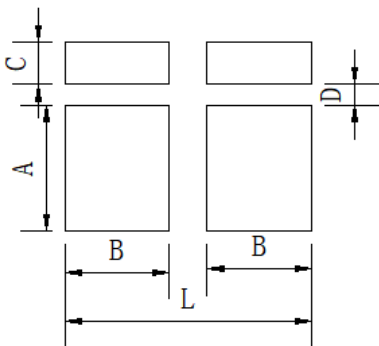
操作温度范围 -55 ~ +170 °C 电阻温度达到 70 °C 时降功率 示意图



■ 性能测试 Performance Testing

| Parameters | Test conditions | Specified values |
|---------------------------------------|---|--------------------------------|
| Temperature Cycling | 2000 cycles (-55°C to +150°C) | ±0.5 % |
| Low Temperature Storage and Operation | -65°C for 250 h | ±0.1 % |
| Resistance to Soldering Heat | 260°C for 10 sec/8h steam aging | n.a. |
| Moisture Resistance | MIL-STD-202 method 106 | ±0.1 % |
| Mechanical Shock | 100 g, 6 ms half sine | ±0.2 % |
| Vibration, High Frequency | 10 g, 10-2000 Hz, 24 h each axis | ±0.2 % |
| Operational Life | 2000 h, T _K max at rated power | ±1.0 %, T _K = 130°C |
| High Temperature Exposure | 2000 h/170°C | ±1.0 % (in covered condition)* |
| Bias Humidity | +85°C, 85 r.F., 1000 h | ±0.5 % |

■ 建议焊盘尺寸 Recommended Solder Pad Dimension



| Solder pad type | L | A | B | C | D |
|-----------------|------|-----|-----|-----|-----|
| HoVB | 10.6 | 5.6 | 2.5 | 0.9 | 0.8 |

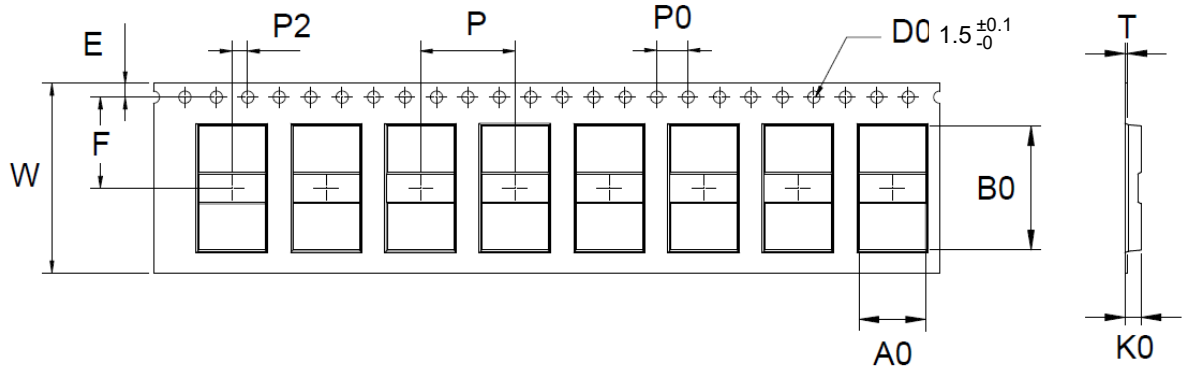
地址：深圳市龙华新区观澜大布头路南通邦高新产业园 A 栋 8 楼

| | |
|------|------------|
| 系列号 | HoLRS |
| 修订日期 | 2022-06-13 |
| 版本号 | Ho-B0 |

■ 包装方式Packing

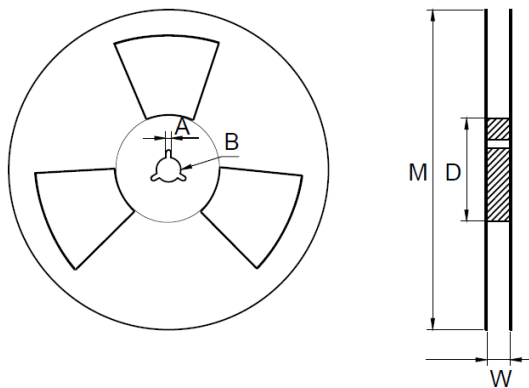
编带盘装：1500pcs/盘

■ 载带尺寸Ribbon size (Unit:mm)



| A0 | B0 | W | F | E | T | K0 | P | P0 | P2 |
|----------|----------|--------|---------|----------|----------|---------|--------|-------|---------|
| 6.85±0.1 | 10.5±0.1 | 16±0.3 | 5.5±0.1 | 1.75±0.1 | 0.3±0.05 | 4.2±0.1 | 13±0.1 | 4±0.1 | 2.0±0.1 |

■ 卷轴规格 Reel Specification (Unit:mm)



| W | M | A | B | D | Packaging Quantity |
|--------|-------|-------|--------|-------|--------------------|
| 16±0.5 | 350±1 | 2.3±1 | 13.2±1 | 100±2 | 1500PCS |

地址：深圳市龙华新区观澜大布头路南通邦高新产业园 A 栋 8 楼

