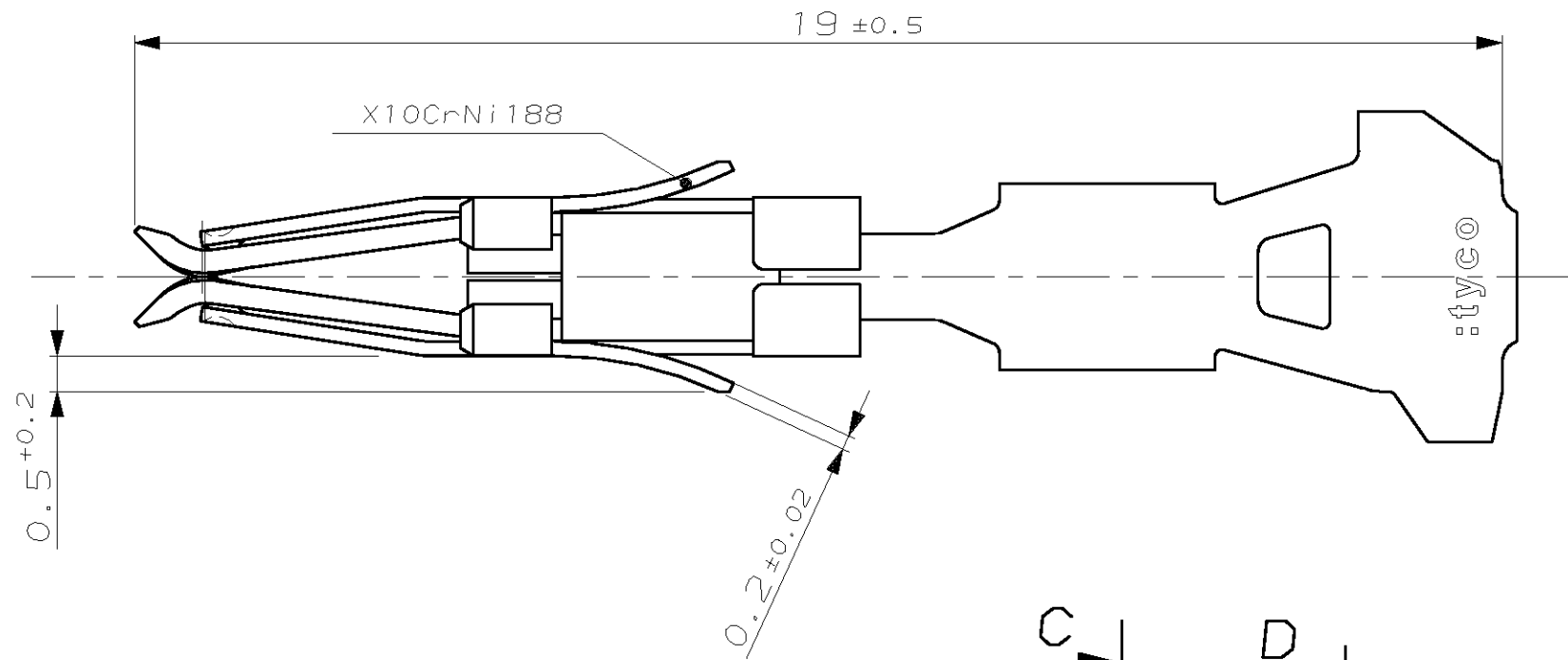
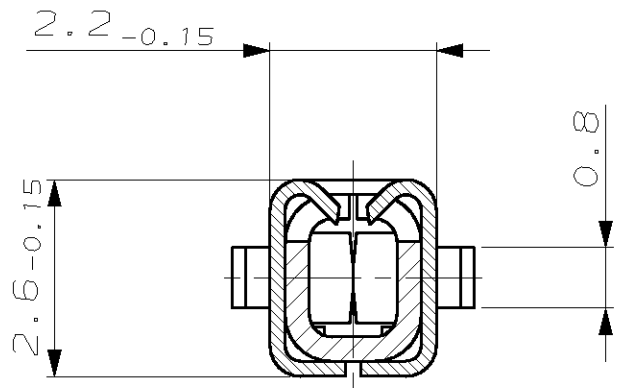


THIS DRAWING IS UNPUBLISHED.
 VERTRAULICHE UNVERÖFFENTLICHTE ZEICHNUNG
 (C) COPYRIGHT 19- BY AMP INCORPORATED. ALL RIGHTS RESERVED.
 RELEASED FOR PUBLICATION
 FREI FÜR VERÖFFENTLICHUNG
 ALLE RECHTE VORBEHALTEN
 MATED WITH:
 PASSEND ZU: -

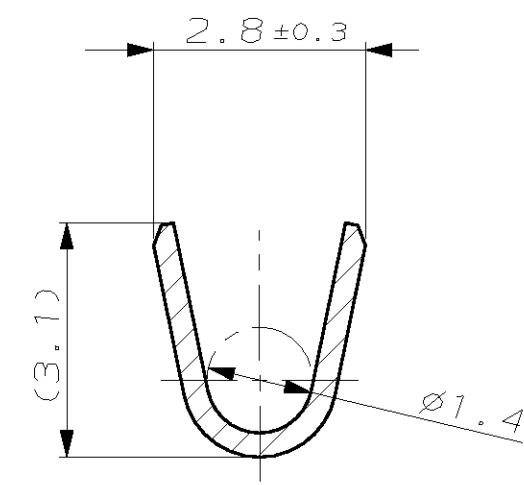
LOC		DIST		REVISIONS			DATE	DWN	APVD
AI -		P	LTR	ÄNDERUNGEN					
PROJEKT NR.:		DESCRIPTION			BESCHREIBUNG				
-		A		NEW DRAWING CREATED			30-JAN-07	Abr	Brun



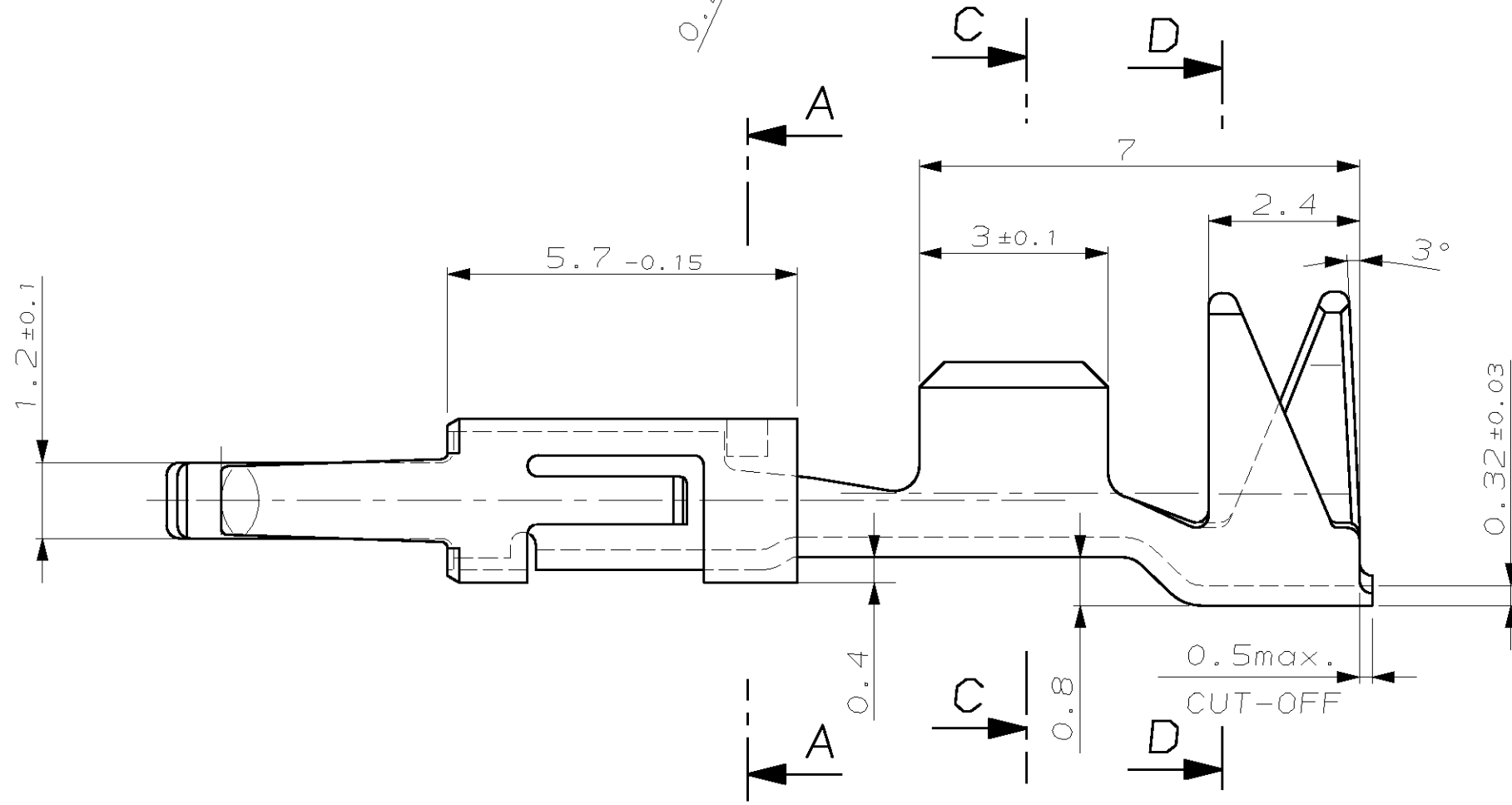
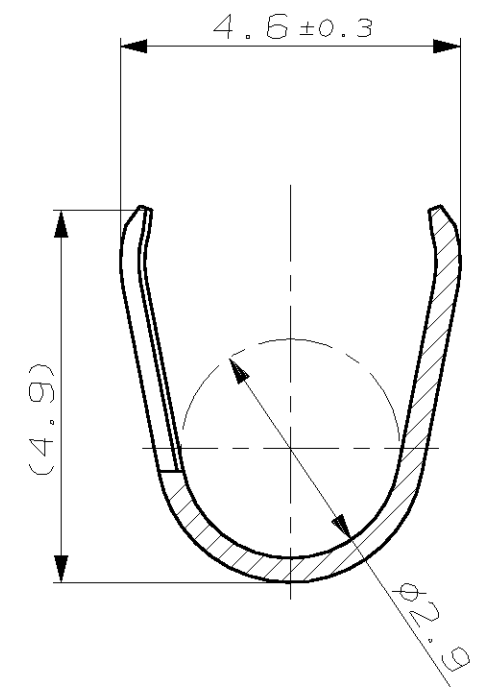
Schnitt A-A
SECTION A-A



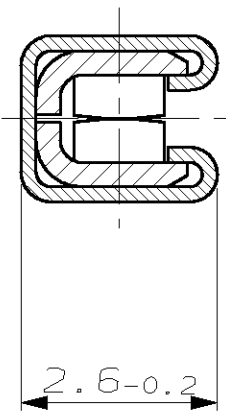
Schnitt C-C
SECTION C-C



Schnitt D-D
SECTION D-D



Schnitt B-B
SECTION B-B



WIRE RANGE: 1.5 mm ² INS. RANGE: Ø2.6 mm EDS		1703415-1	PRETIN	CuSn4	1703414-1	A
THIS DRAWING IS A CONTROLLED DOCUMENT FOR AMP INCORPORATED. IT IS SUBJECT TO CHANGE AND THE CONTROLLING ENGINEERING ORGANIZATION SHOULD BE CONTACTED FOR THE LATEST REVISION. DIESER ZEICHNUNGSKOMMENTAR WIRD DURCH AMP INCORPORATED KONTROLLIERT. ÄNDERUNGEN, DIE DEN TECHNISCHEN FORTSCHRITT DIENTEN, SIND VORBEHALTEN. DEN JEWELIGS LETZTBESTEHENDEN ÄNDERUNGSSTAND ERFAHREN SIE AUF ANFRAGE.		LOOSE PIECE NO	FINISH	MATERIAL	PART NO	REV
DIMENSIONS: mm		AMP tyco Electronics AMP GmbH D - 64625 Bensheim				
OTHERWISE SPECIFIED: ALLGEMEINTOLERANZEN		MICRO TIMER 2 CONTACT FOR SINGLE WIRE SEALING				
DIMENSIONS: mm		SIZE: A2 CAGE CODE: 00779 DRAWING NO: 1703414				
MATERIAL		RESTRICTED TO NUR FUER				
FINISH/OBERFLÄCHE/FARBE		CUSTOMER DRAWING /KUNDENZEICHNUNG MASSSTAB: 10:1 BLATT 1 OF 1 REV A				