

VXK series

105°C 5000時間 超小形化品
Load Life : 105°C 5000 hours, Ultra Miniaturized



◆規格表 / SPECIFICATIONS

項目 Item	特性 Characteristics							
カテゴリ温度範囲 Category Temperature Range	-25~+105°C							
定格電圧範囲 Rated Voltage Range	400~500Vdc							
静電容量許容差 Capacitance Tolerance	±10%(20°C, 120Hz)							
漏れ電流 Leakage Current (MAX)	I=3√CV (定格電圧印加5分後) I=3√CV (After 5 minutes application of rated voltage) I=漏れ電流(μA) C=静電容量(μF) V=定格電圧(Vdc) Leakage Current Capacitance Rated Voltage							
損失角の正接(tan δ) Dissipation Factor (MAX)	<table border="1"> <tr> <td>定格電圧 (Vdc) Rated Voltage</td> <td>400~450</td> <td>475, 500</td> <td rowspan="2">(20°C, 120Hz)</td> </tr> <tr> <td>tan δ</td> <td>0.20</td> <td>0.25</td> </tr> </table>	定格電圧 (Vdc) Rated Voltage	400~450	475, 500	(20°C, 120Hz)	tan δ	0.20	0.25
定格電圧 (Vdc) Rated Voltage	400~450	475, 500	(20°C, 120Hz)					
tan δ	0.20	0.25						
耐久性 Endurance	<p>105°C中で5000時間定格電圧(リップル重畳)印加後、下記項目を満足すること。 After applying rated voltage with rated ripple current for 5000 hours at 105°C, the capacitors shall meet the following requirements.</p> <table border="1"> <tr> <td>静電容量変化率 Capacitance Change</td> <td>初期値の ±20% 以内 Within ±20% of the initial value.</td> </tr> <tr> <td>損失角の正接 Dissipation Factor</td> <td>規格値の 200% 以下 Not more than 200% of the specified value.</td> </tr> <tr> <td>漏れ電流 Leakage Current</td> <td>規格値以下 Not more than the specified value.</td> </tr> </table>	静電容量変化率 Capacitance Change	初期値の ±20% 以内 Within ±20% of the initial value.	損失角の正接 Dissipation Factor	規格値の 200% 以下 Not more than 200% of the specified value.	漏れ電流 Leakage Current	規格値以下 Not more than the specified value.	
静電容量変化率 Capacitance Change	初期値の ±20% 以内 Within ±20% of the initial value.							
損失角の正接 Dissipation Factor	規格値の 200% 以下 Not more than 200% of the specified value.							
漏れ電流 Leakage Current	規格値以下 Not more than the specified value.							
低温特性 Low Temperature Stability (インピーダンス比) Impedance Ratio (MAX)	<table border="1"> <tr> <td>定格電圧 (Vdc) Rated Voltage</td> <td>400~450</td> <td>475, 500</td> <td rowspan="2">(120Hz)</td> </tr> <tr> <td>Z(-25°C)/Z(+20°C)</td> <td>8</td> <td>10</td> </tr> </table>	定格電圧 (Vdc) Rated Voltage	400~450	475, 500	(120Hz)	Z(-25°C)/Z(+20°C)	8	10
定格電圧 (Vdc) Rated Voltage	400~450	475, 500	(120Hz)					
Z(-25°C)/Z(+20°C)	8	10						

◆呼称方法 / PART NUMBER

□□□ VXK □□□□ K □□□ SN D x L
 定格電圧 シリーズ名 静電容量 静電容量許容差 副記号 端子記号 ケースサイズ
 Rated Voltage Series Capacitance Capacitance Tolerance Option Terminal Code Case Size

◆リップル電流補正係数 /
MULTIPLIER FOR RIPPLE CURRENT

周波数 (Hz) Frequency	60 (50)	120 (100)	300	500	1k	10k ≤
係数 Coefficient	0.80	1.00	1.15	1.20	1.25	1.40

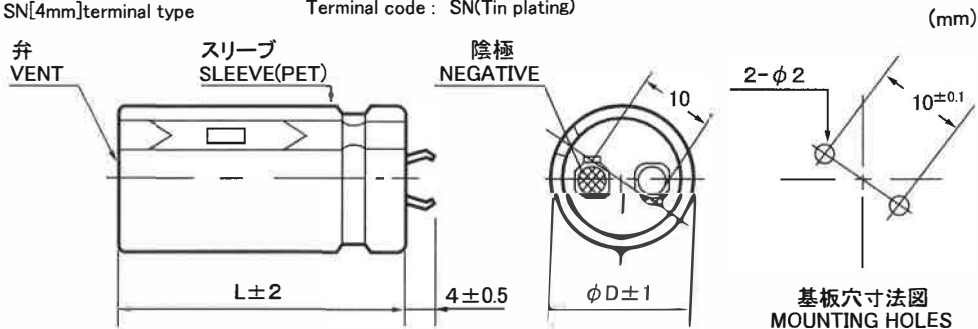
◆副記号 / OPTION

EFC : PET スリーブ、底板なし
PET Sleeve without plate

◆寸法図/DIMENSIONS

●SN[4mm]端子タイプ
SN[4mm]terminal type

端子記号 : SN(錫メッキ)
Terminal code : SN(Tin plating)



◆標準品一覧表/STANDARD SIZE

Cap. (μF)	400Vdc								420Vdc							
	$\phi 22$		$\phi 25$		$\phi 30$		$\phi 35$		$\phi 22$		$\phi 25$		$\phi 30$		$\phi 35$	
120									22x25	0.92						
150	22x25	1.01							22x30	1.08						
180	22x30	1.17	25x25	1.13					22x30	1.16	25x25	1.12				
									22x35	1.23						
220	22x35	1.33	25x30	1.31					22x35	1.33	25x30	1.30				
									22x40	1.40						
270	22x40	1.52	25x30	1.40	30x25	1.33			22x40	1.51	25x30	1.30				
			25x35	1.50					22x45	1.58	25x35	1.49	30x25	1.32		
330	22x45	1.71	25x35	1.61	30x30	1.55			22x50	1.78	25x40	1.69	30x30	1.54	35x25	1.40
	22x50	1.78	25x40	1.70												
390	22x50	1.90	25x40	1.80	30x30	1.60	35x25	1.43	22x55	1.96	25x45	1.88	30x35	1.75	35x30	1.64
	22x55	1.97	25x45	1.89					22x60	2.02						
470	22x60	2.18	25x50	2.10	30x35	1.82	35x30	1.68			25x50	2.10	30x40	1.96	35x30	1.70
											25x55	2.17			35x35	1.85
560			25x55	2.31	30x40	2.04	35x35	1.92			25x60	2.40	30x45	2.20	35x35	1.94
													30x50	2.29	35x40	2.07
680					30x45	2.31	35x35	2.00					30x50	2.43	35x40	2.17
					30x50	2.42	35x40	2.15					30x55	2.51	35x45	2.29
820					30x55	2.64	35x45	2.37							35x45	2.41
															35x50	2.50
1000							35x50	2.58							35x60	2.89
1200							35x60	2.95								

ケースサイズ Case Size $\phi D \times L$ (mm) \rightarrow
 リプル電流 Ripple Current (A.r.m.s./120Hz,105°C) \rightarrow

◆標準品一覧表 / STANDARD SIZE

Cap. (μ F)	450Vdc								475Vdc							
	ϕ 22		ϕ 25		ϕ 30		ϕ 35		ϕ 22		ϕ 25		ϕ 30		ϕ 35	
82									22x25	0.74						
100									22x30	0.84	25x25	0.85				
120	22x25	0.93							22x30	0.91	25x30	0.95				
150	22x30	1.09	25x25	1.06					22x35	1.05	25x30	1.04	30x25	1.05		
180	22x35	1.24	25x30	1.22					22x40	1.19	25x35	1.19	30x30	1.19		
220	22x40	1.41	25x30	1.31	30x25	1.26			22x45	1.34	25x40	1.35	30x30	1.28	35x25	1.22
			25x35	1.39												
270	22x45	1.59	25x35	1.50	30x30	1.46	35x25	1.35	22x55	1.56	25x45	1.52	30x35	1.47	35x30	1.43
	22x50	1.65	25x40	1.58												
330	22x55	1.85	25x45	1.78	30x30	1.55	35x25	1.41			25x50	1.71	30x40	1.66	35x30	1.50
					30x35	1.67	35x30	1.58								
390	22x60	2.03	25x50	1.97	30x35	1.75	35x30	1.61			25x60	1.95	30x40	1.75	35x35	1.70
					30x40	1.87										
470			25x55	2.18	30x40	1.97	35x35	1.84					30x50	2.04	35x40	1.90
			25x60	2.26	30x45	2.08										
560					30x50	2.29	35x40	2.06					30x60	2.33	35x45	2.11
680					30x55	2.54	35x45	2.28							35x55	2.45
					30x60	2.63										
820							35x50	2.55								
							35x55	2.66								
1000							35x60	2.93								

Cap. (μ F)	500Vdc							
	ϕ 22		ϕ 25		ϕ 30		ϕ 35	
68	22x25	0.69						
82	22x30	0.77						
100	22x30	0.85						
120	22x35	0.96	25x30	0.96				
150	22x40	1.11	25x30	1.06				
180	22x45	1.25	25x35	1.20	30x30	1.20	35x25	1.16
220	22x50	1.40	25x40	1.36	30x30	1.29	35x30	1.35
270	22x60	1.62	25x50	1.60	30x35	1.48	35x30	1.43
330			25x55	1.78	30x40	1.67	35x35	1.63
390					30x45	1.85	35x40	1.82
470					30x55	2.14	35x45	2.02
560					30x60	2.34	35x50	2.23
680							35x55	2.44

ケースサイズ Case Size ϕ D x L(mm) \longleftarrow \uparrow
 リプル電流 Ripple Current (A.r.m.s./120Hz,105°C) \longleftarrow \uparrow