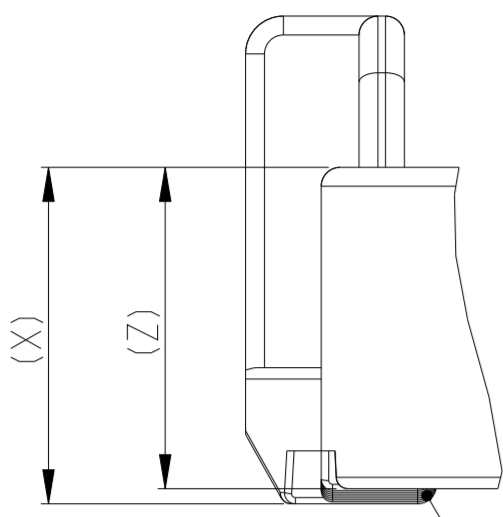


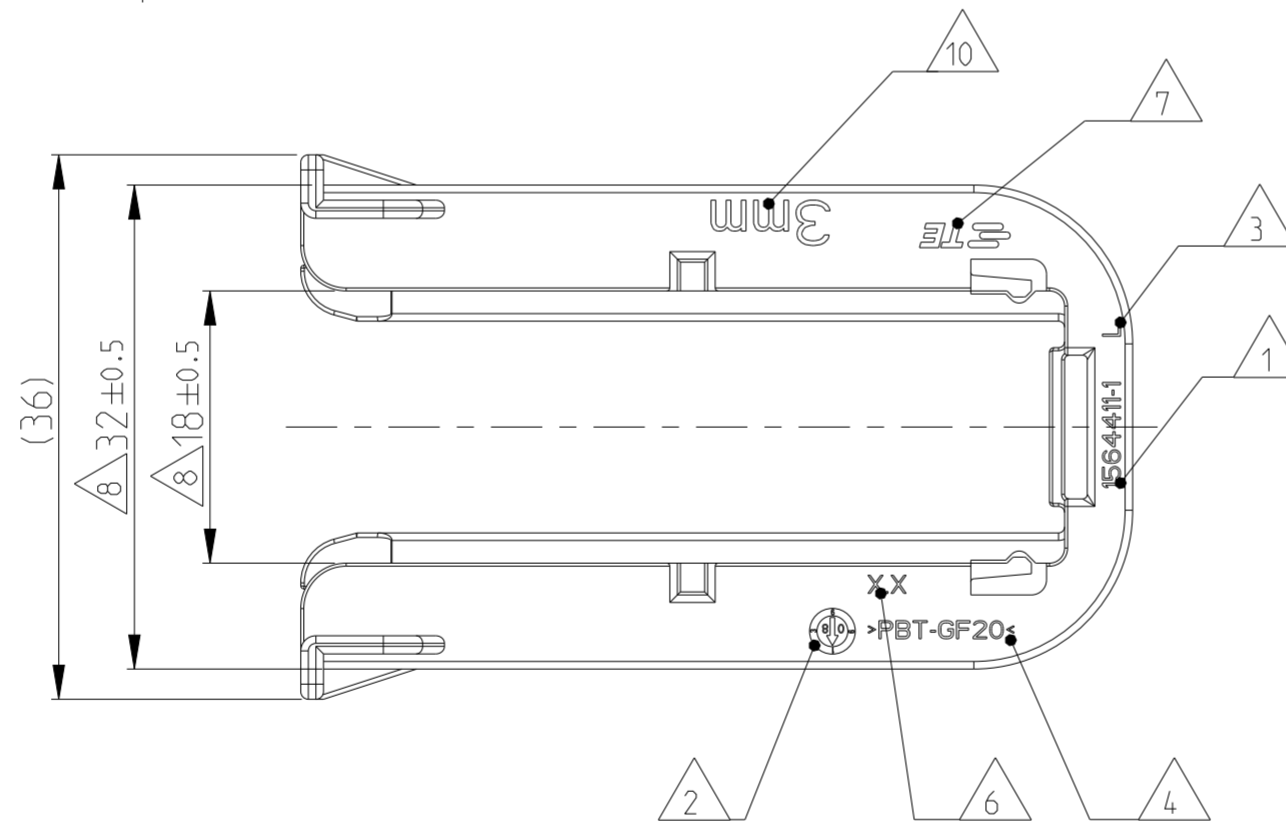
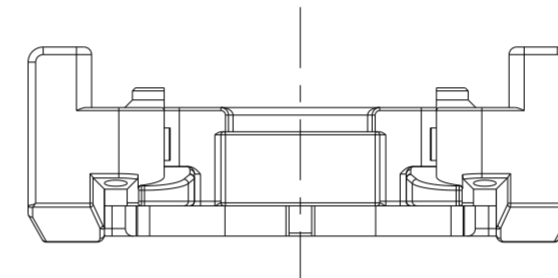
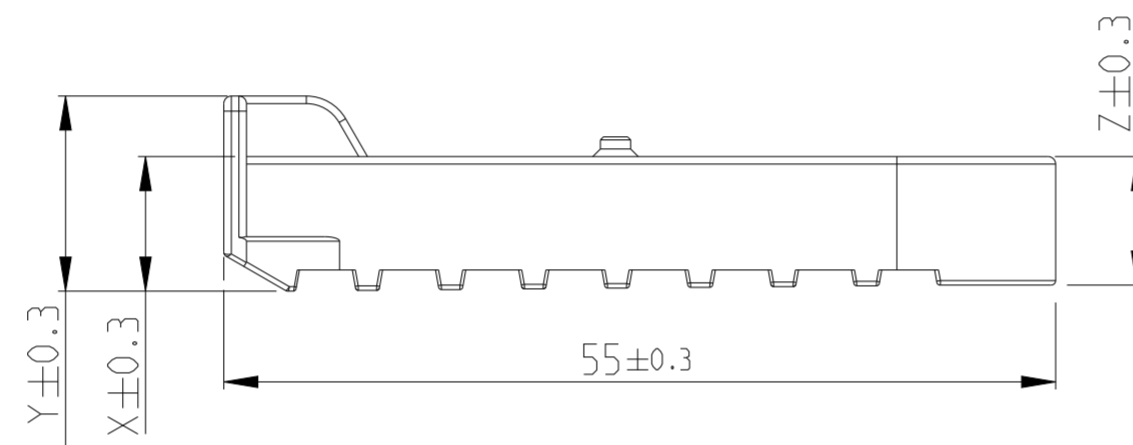
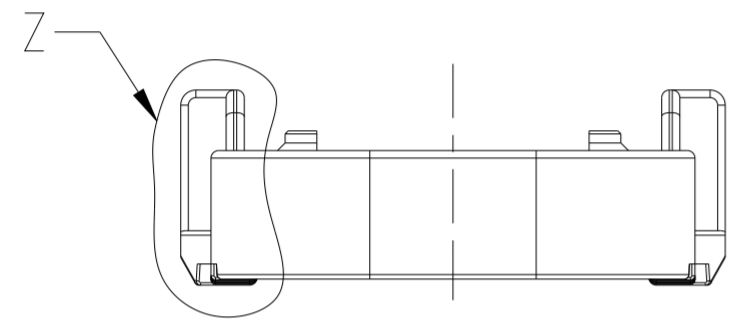
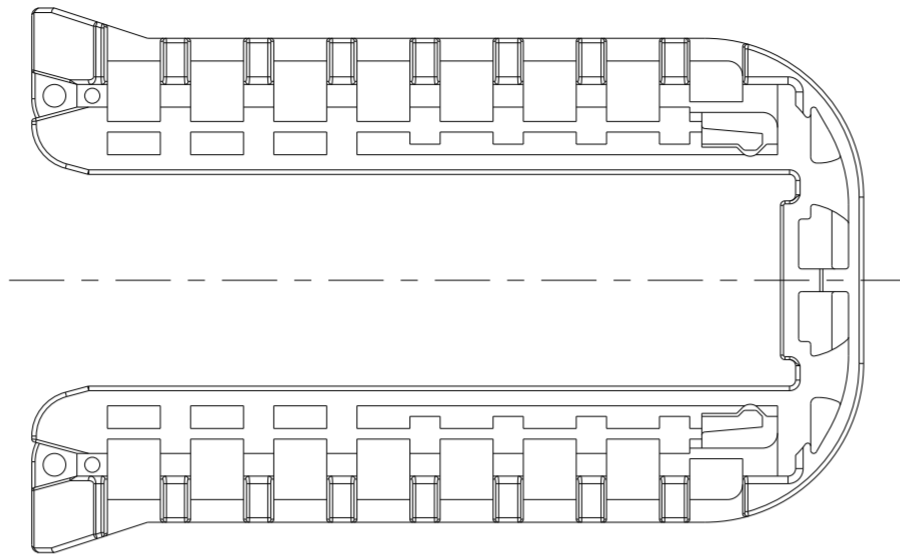
0-1564411-1 AS SHOWN
 0-1564411-1 wie gezeigt

REVISIONS ÄNDERUNGEN					
P	LTR	DESCRIPTION BESCHREIBUNG	DATE	DWN	APVD
K1		DETAILS SEE PCN E-15-012820	31AUG2015	MAH.	GILC
K2		DETAILS SEE PCN E-16-013669	26SEP2016	MAH.	GILC
L		DETAILS SEE PCN E-19-000765	20MAY2019	MAH.	GILC
L1		PCN-22-134411	23MAR2022	NS	AW

Z
5:1

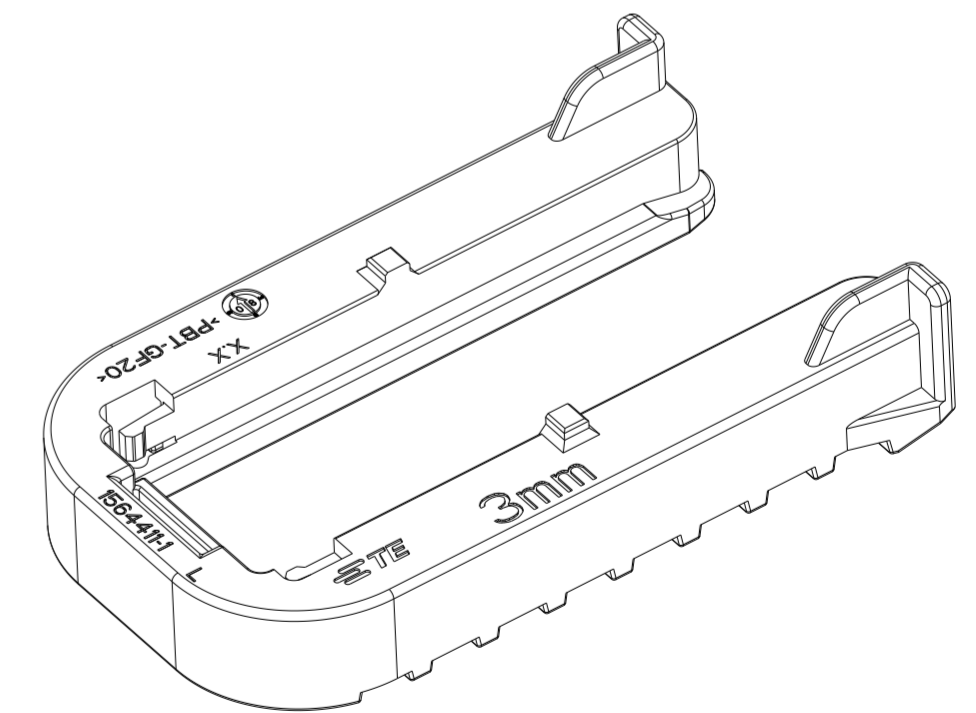


GEOMETRY GRADUALLY INCREASING FROM DIMENSION "Z" TO "X".
 Geometrie stufenweise ansteigend von Dimension "Z" nach "X".



NOTES
Bemerkungen

- 1 TE ORDER-NO.
TE Bestell-Nr.
- 2 PRODUCTION DATE
Produktionsdatum
- 3 LETTER-INSERT FOR THE REVISION STATUS OF THE MOULD
Schriftsatz fuer Aenderungszustand des Werkzeuges
- 4 MATERIAL MARKING ACCORDING TO VDA 260
Werkstoffkennzeichnung nach VDA 260
- 5 BULK PACKAGING IN CORRUGATED BOX
Schuettgut im Versandkarton
- 6 MOULD CAVITY MARKING
Nestmarkierung
- 7 TE LOGO
TE Logo
- 8 WARPAGE PERMITTED UP TO -1.5mm FROM NOMINAL SIZE
Verzug zulaessig bis -1.5mm vom Nennmass
- 9 SUITABLE FOR TAB HOUSING WITH FLANGE GROUP E
SEE PRODUCT GROUP DRAWING 1563709
Passend zu Flachsteckergehaeusen mit Flansch der Gruppe E
siehe Produktgruppenzeichnung 1563709
- 10 MARKING FOR SUITABLE SHEET METAL THICKNESS (NOMINAL SIZE)
Kennzeichnung fuer passende Blechstaecke (Nennmass)



0-1564411-8	L	1.6±0.1mm	10.3	14.3	9.9	PBT-GF20/V-0	GREEN gruen	8.0	Slide. FOR 1.6mm SHEET METAL Schieber, fuer Blech 1.6mm Dicke	8
0-1564411-7	L	2.0±0.1mm	9.9	13.9	9.5	PBT-GF20/V-0	VIOLET violett	7.7	Slide. FOR 2.0mm SHEET METAL Schieber, fuer Blech 2.0mm Dicke	7
0-1564411-6	L	3.5±0.1mm	8.4	12.4	8.0	PBT-GF20/V-0	GREY grau	7.1	Slide. FOR 3.5mm SHEET METAL Schieber, fuer Blech 3.5mm Dicke	6
0-1564411-5	L	1.5±0.1mm	10.4	14.4	10.0	PBT-GF20/V-0	GREY grau	7.9	Slide. FOR 1.5mm SHEET METAL Schieber, fuer Blech 1.5mm Dicke	5
-	-	1.0±0.1mm	-	-	-	PBT-GF20/V-0	-	-	Slide. FOR 1.0mm SHEET METAL Schieber, fuer Blech 1.0mm Dicke	4
0-1564411-3	L	4.0±0.1mm	-	-	-	PBT-GF20/V-0	-	-	Slide. FOR 4.0mm SHEET METAL Schieber, fuer Blech 4.0mm Dicke	3
0-1564411-2	L	2.5±0.1mm	9.4	13.4	9.0	PBT-GF20/V-0	RED rot	7.5	Slide. FOR 2.5mm SHEET METAL Schieber, fuer Blech 2.5mm Dicke	2
0-1564411-1	L	3.0±0.1mm	8.9	12.9	8.5	PBT-GF20/V-0	YELLOW gelb	7.3	Slide. FOR 3.0mm SHEET METAL Schieber, fuer Blech 3.0mm Dicke	1
TE ORDER-NO. TE Bestell-Nr.	REV.	SHEET METAL THICKNESS Blechdicke	DIM X	DIM Y	DIM Z	MATERIAL	COLOUR Farbe	WEIGHT (g)	DESCRIPTION Beschreibung	ITEM

THIS DRAWING IS A CONTROLLED DOCUMENT.
 DIESES ZEICHNUNGSDOKUMENT WIRD DURCH AMF INKORPORIERT KONTROLLIERT.
 ÄNDERUNGEN, DIE DEM TECHNISCHEN FORTSCHRITT GEMEIN, SIND VORBEHALTEN.
 DEN JEWEILS LETZTIGELTEIGEN ÄNDERUNGSSTAND ERFAHREN SIE AUF ANFRAGE.

DIMENSIONS:
MASSE INH EINHEITEN:
(MM)

TOLERANCES UNLESS OTHERWISE SPECIFIED:
ALLGEMEINTOLERANZEN
ACC. TO DIN 16901-140

1 PLC ±
2 PLC ±
3 PLC ±
4 PLC ±

ANGLES/WINKEL ±2°

FINISH/OBERFLÄCHE/FARBE
SEE TABLE

MATERIAL
SEE TABLE

DWN S. Jaeger 10FEB2009
 CHK F. Eltrop 10FEB2009
 APVD C. Eberwein 11FEB2009

NAME SLIDE, TAB HOUSING
Schieber, Flachsteckergehaeuse
HEAVY DUTY SEALED CONNECTOR SERIES - GROUP E

PRODUCT SPEC
108-94020

APPLICATION SPEC
114-18756

WEIGHT SEE TABLE
GEWICHT

CUSTOMER DRAWING /KUNDENZEICHNUNG

SCALE MASSSTAB 2:1

SHEET BLATT 1 OF 1

REV L1

RESTRICTED TO NUR FUER