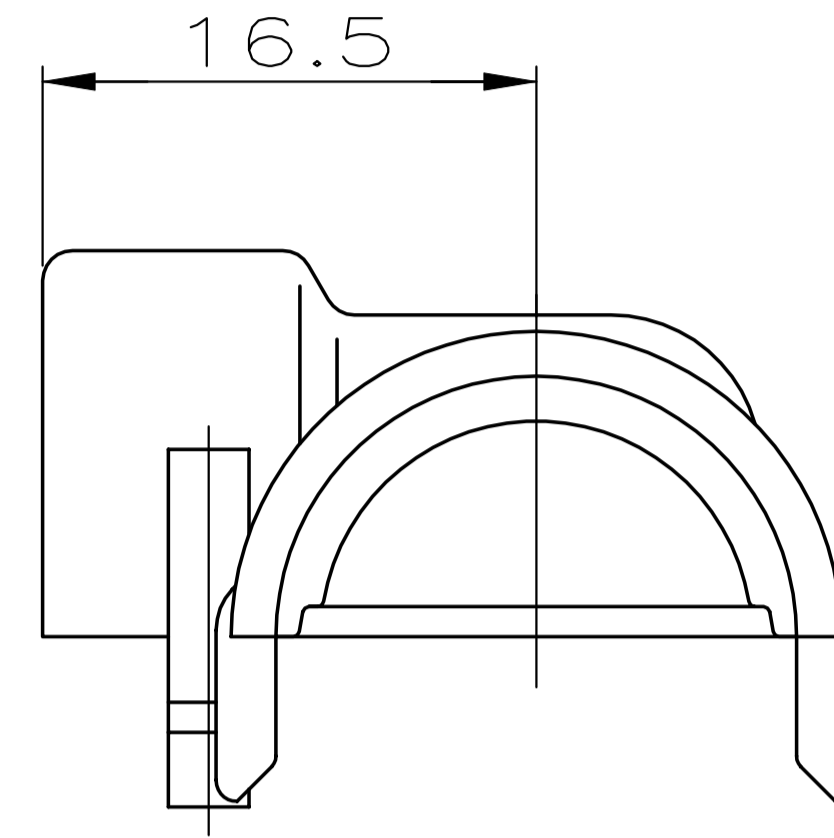
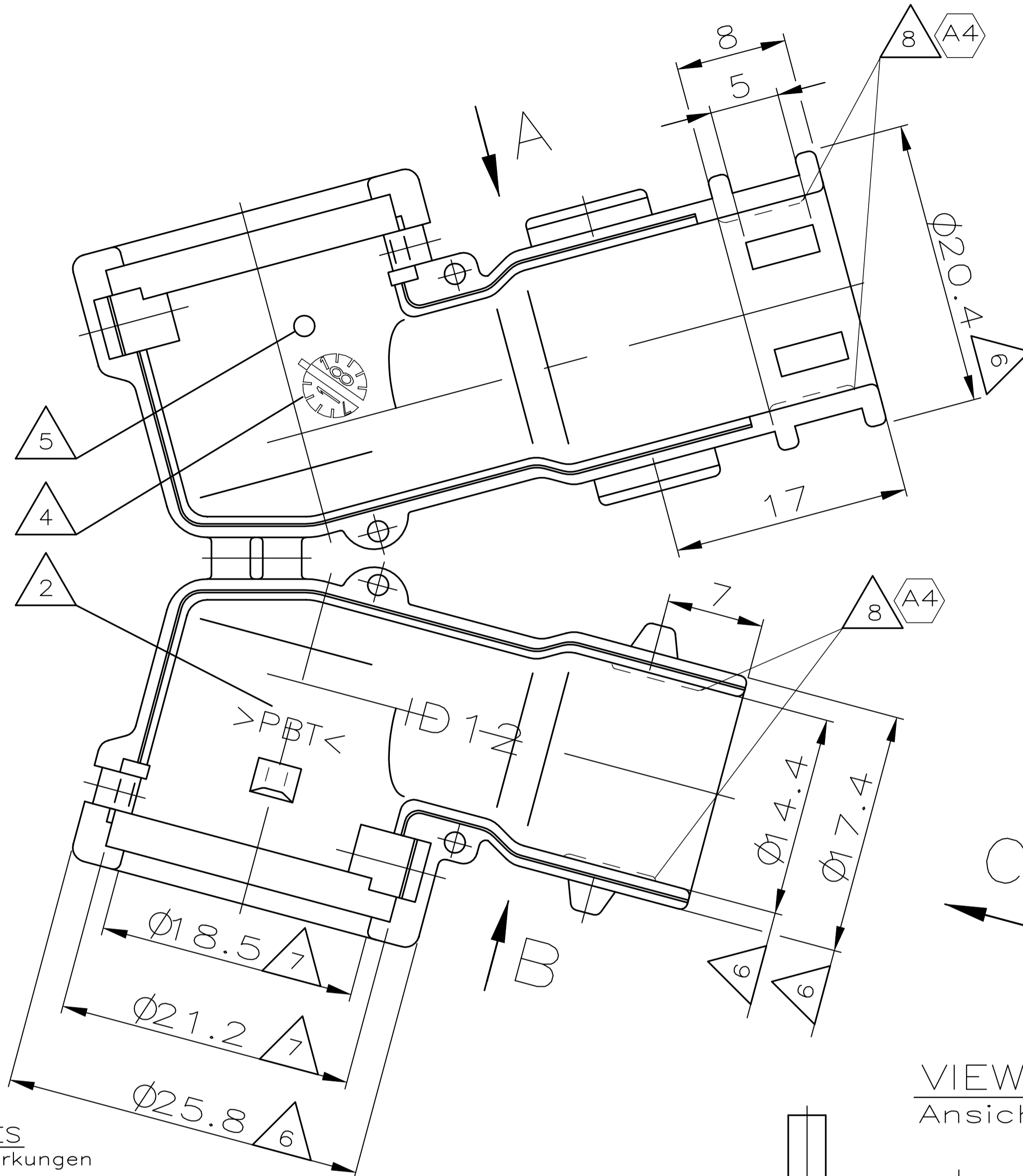
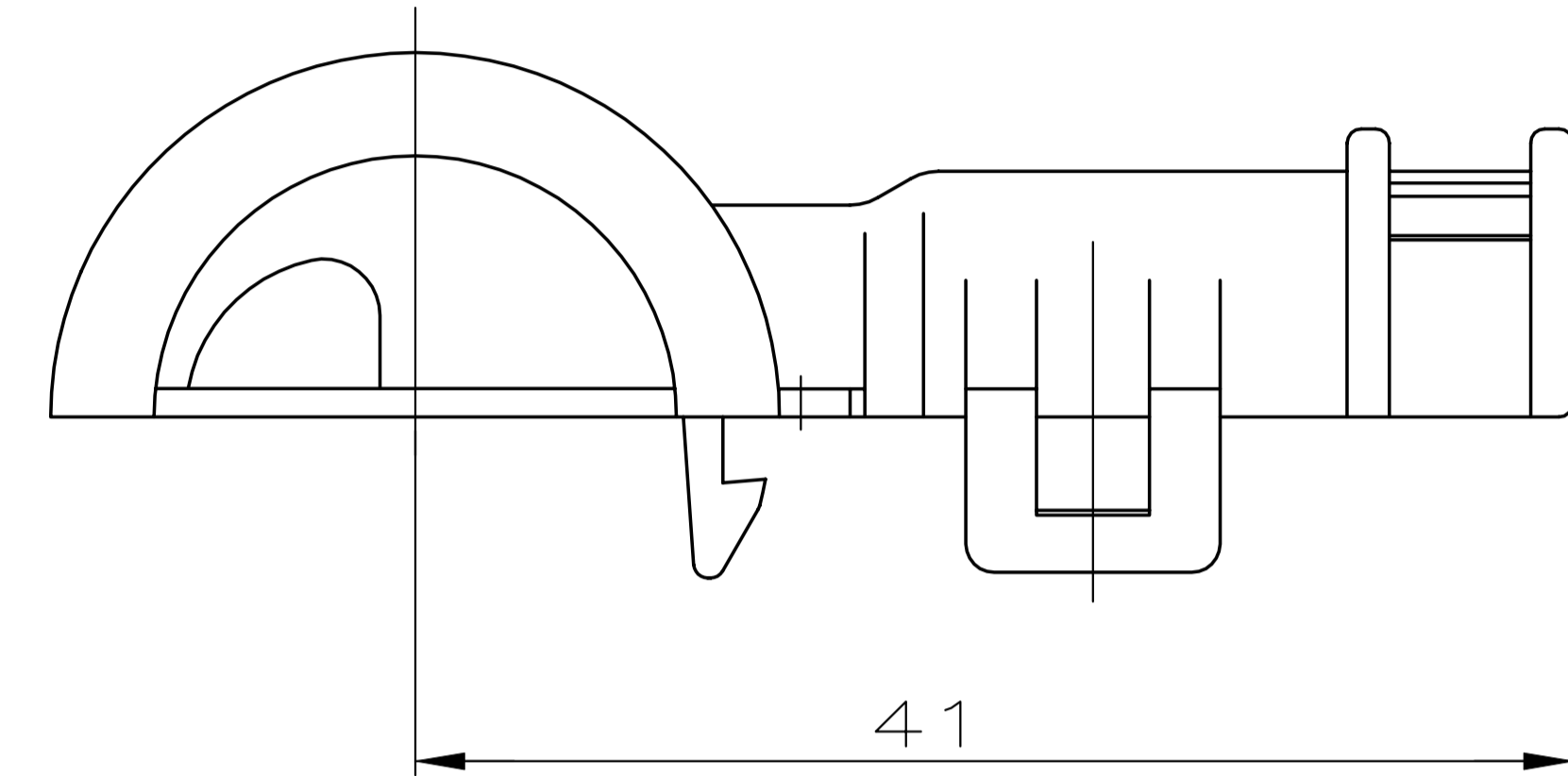


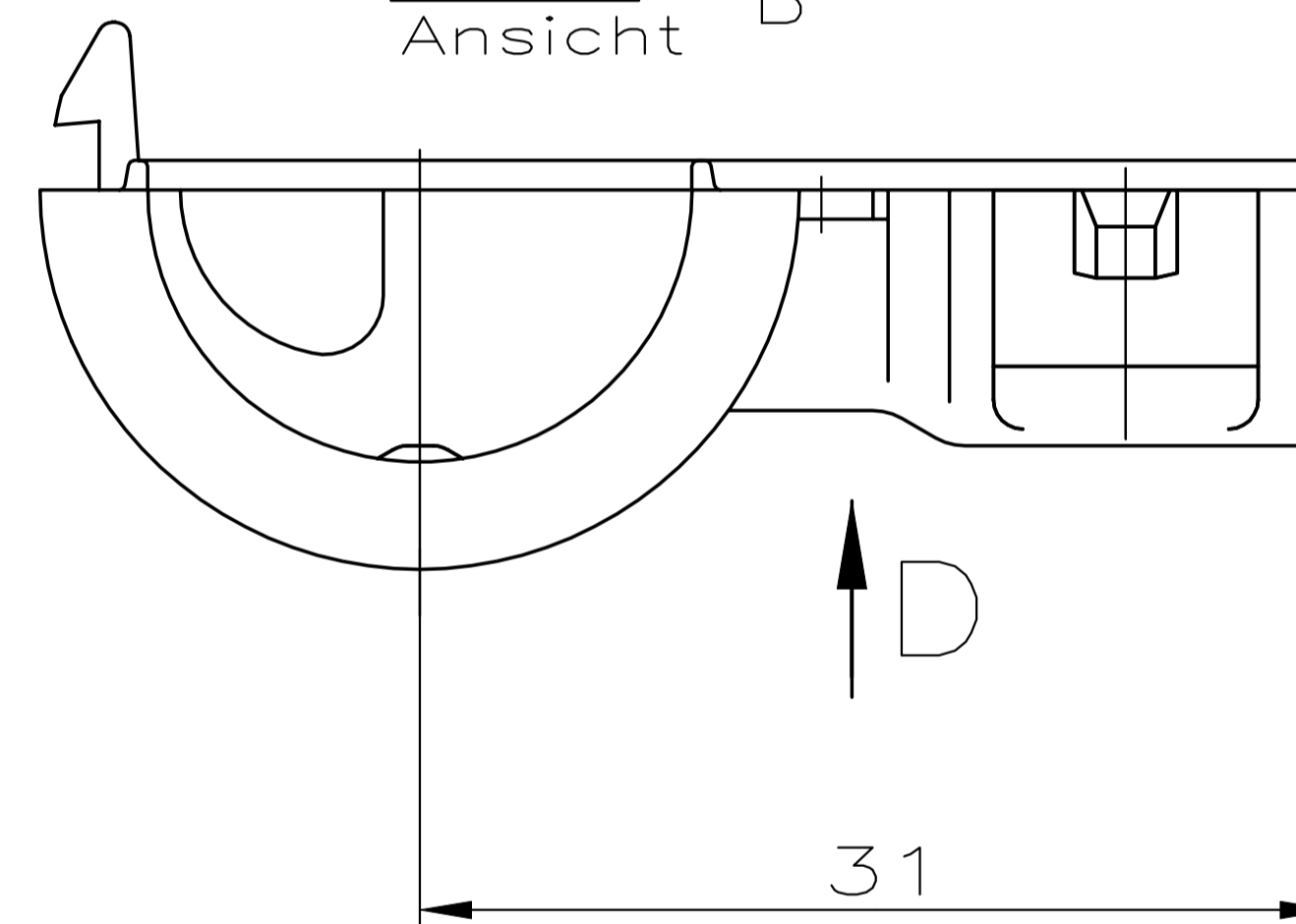
P	LTR	DESCRIPTION BESCHREIBUNG	DATE	DWN	APVD
A2		DETAILS SEE PCN E-10-006091	25MAR2010	S.Jaeger	-
A3		PCN : E-10-006091	09JUN2016	S.Jaeger	-
A4		REVISED PER PCN-22-136799	25MAY2021	MK	AW



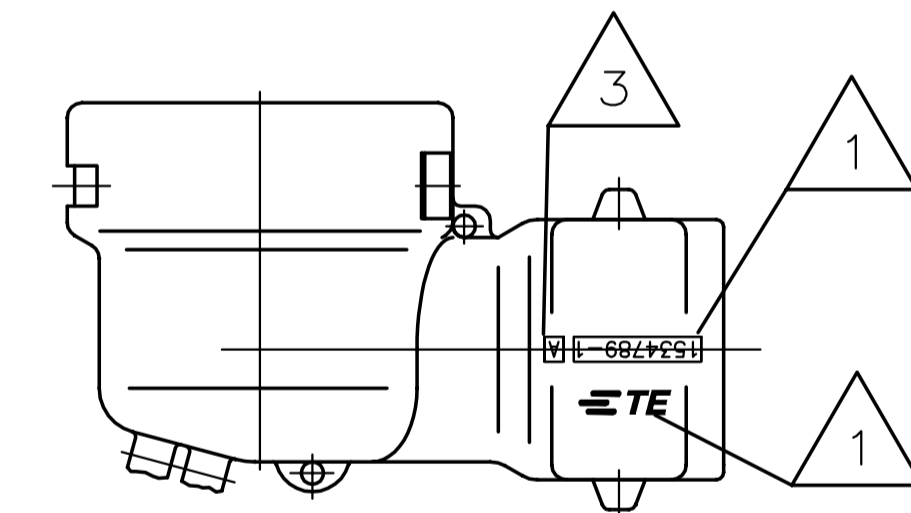
VIEW A
Ansicht A



VIEW B
Ansicht B




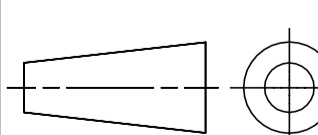
VIEW D M 1:1
Ansicht D M 1:1



PN 1534789-1 AS SHOWN
wie gezeigt

NOTES
Bemerkungen

- 1 Tyco Electronics LOGO AND NUMBER
Tyco Electronics Logo und Nummer
- 2 MATERIAL MARKING
Werkstoffkennzeichnung
- 3 REVISION OF THE MOULD
Werkzeugaenderungsindex
- 4 PRODUCTION DATE
Produktionsdatum
- 5 CAVITY MARKING
Nestmarkierung
- 6 WARPAGE FROM NOM. DIM. UP TO -1 ALLOWED
Verzug vom Nennmass bis -1 erlaubt
- 7 WARPAGE FROM NOM. DIM. UP TO -0.5 ALLOWED
Verzug vom Nennmass bis -0.5 erlaubt
- A4 8 RECESS FEATURE FOR PART RETENTION DURING MOLDING PROCESS.
Aussparungsfunktion zur Teilehalterung während des Formprozesses.

THIS DRAWING IS A CONTROLLED DOCUMENT. DIESE ZEICHNUNG IST EIN KONTROLLIERTES DOKUMENT.		DWN C. Goetz	06NOV2000	 TE Connectivity	NAME ADAPTER 90 DEGREE, 4/7POS. Adapter 90°, 4/7 pol
DIMENSIONS: MASSENEHTEIN: mm	TOLERANCES UNLESS OTHERWISE SPECIFIED: ALLGEMEINTOLERANZEN n. ISO 8015 n. DIN 16901-140	CHK R. Kapp	06NOV2000		
		APVD J. Hass	06NOV2000		
		PRODUCT SPEC PRODUKTSPEZ. 108-18621/-622		DRAWING NO ZEICHNUNGS-NR. 114-18255	
MATERIAL PBT		FINISH/OBERFLAECHE/FARBE BLACK/schwarz		SIZE A3	CAGE CODE 00779
		WEIGHT GEWICHT ca. 7.5g		DRAWING NO ZEICHNUNGS-NR. 1534789	
CUSTOMER DRAWING/KUNDENZEICHNUNG				SCALE MASSSTAB 2:1	SHEET BLATT 1 OF 1 VON 1
				RESTRICTED TO NUR FUER -	REV A4