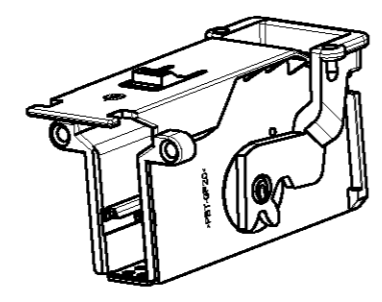
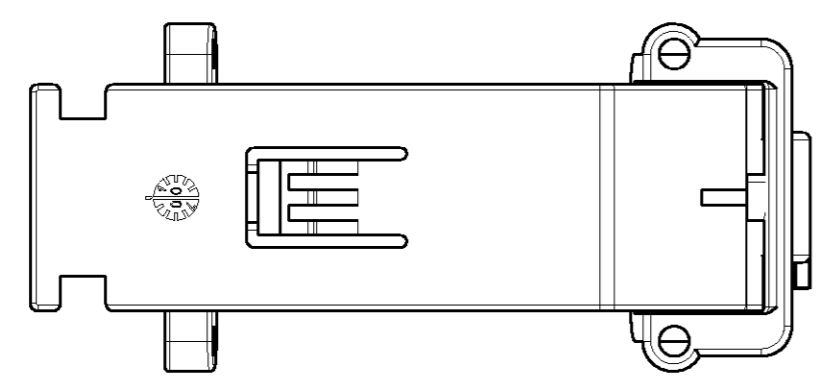
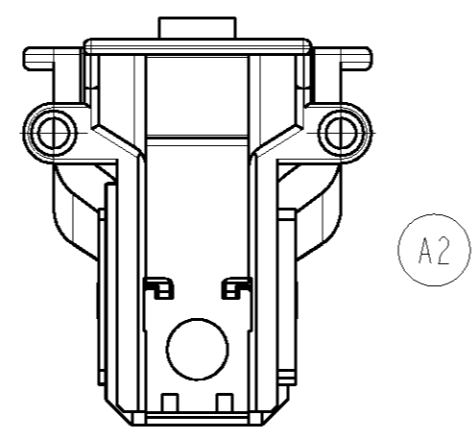
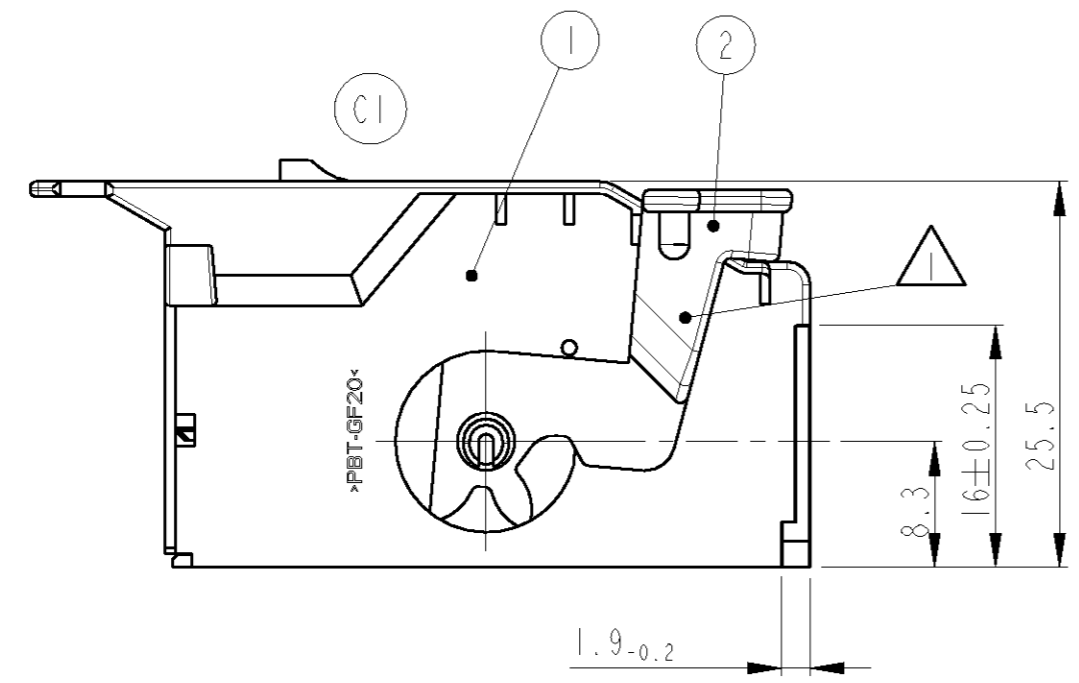
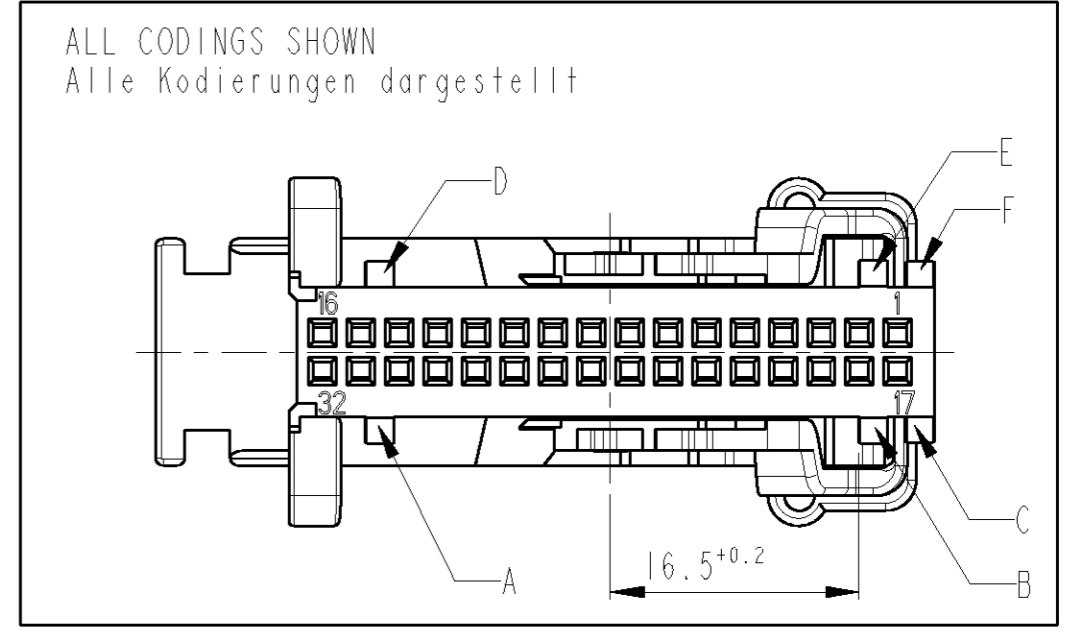
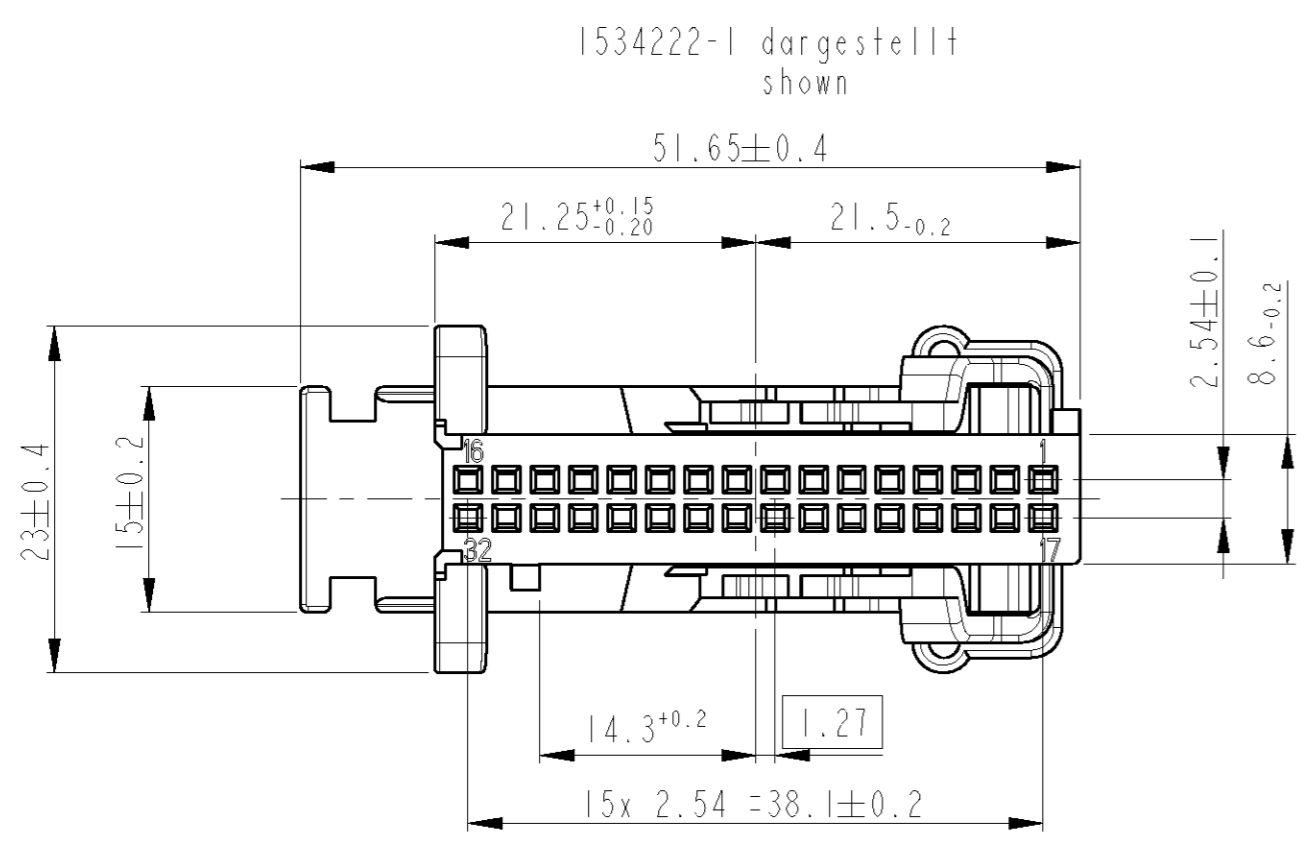


THIS DRAWING IS UNPUBLISHED. VERTRAULICHE UNVERÖFFENTLICHTE ZEICHNUNG. RELEASED FOR PUBLICATION FREI FUER VERÖFFENTLICHUNG. 2004. DATED WITH: PASSEND ZU: 966658. COPYRIGHT BY ALL RIGHTS RESERVED. ALLE RECHTE VORBEHALTEN.

| LOC | DIST | REVISIONS | | | DATE | DWN | APVD |
|-------------------------|------|------------------------------|-----|--|---------|-----|------|
| A1 | - | P | LTR | | | | |
| PROJEKT NR.: EGAUT01349 | | C3 REVISED PER ECO-11-005294 | | | 30APR11 | RK | HMR |



NOTES

- 1 LEVER ASSEMBLED IN PRE-LOCKED POSITION. LEVER MUST BE LOCKED BEHIND THE DIMPLE.
- 2 USED WITH 1420000, 1420001
- 3 ASSIGNMENT OF CAVITIES: MAXIMUM 25% OF CONTACT CAVITIES ASSIGNED WITH CONTACTS WITH A CABLE CROSS SECTION OF 0.5mm², UNIFORMLY DISTRIBUTED OVER THE HOUSING. LARGER CABLE CROSS SECTION ARE NOT PERMISSIBLE

Bemerkungen

- 1 Hebel in Vorraststellung montiert. Hebel muss hinter der Verriegelungsnase verrastet sein.
- 2 Benutzt mit 1420000, 1420001
- 3 Kammerbestückung: Maximal 25% der Kontaktkammern bestückt mit Kontakten mit Kabelquerschnitt 0.5mm², gleichmäßig verteilt über das Gehäuse ist zulässig. Grössere Kabelquerschnitte sind nicht zulässig.

| 1534222-2 | C | 964826-1 | E | PBT-GF | violett/ VIOLET | 4006 | C, D | LEVER / Hebel, HSG., 2X16 POSN. | 1 | 2 |
|--------------------------|------|--------------------------|------|----------|-----------------|------|------------------|-------------------------------------|------|----------|
| | | 1534223-2 | B | PBT-GF | blau/ BLUE | 5012 | | COVER/ Abdeckkappe, HSG., 2X16 POSN | 1 | 1 |
| 1534222-1 | C | 964826-1 | E | PBT-GF | violett/ VIOLET | 4006 | A, F | LEVER / Hebel, HSG., 2X16 POSN. | 1 | 2 |
| | | 1534223-1 | B | PBT-GF | gruen/ GREEN | 6018 | | COVER/ Abdeckkappe, HSG., 2X16 POSN | 1 | 1 |
| TE Connectivity ASSY-No. | REV. | TE Connectivity PART-NO. | REV. | MATERIAL | COLOUR FARBE | RAL | CODING Kodierung | DESCRIPTION Benennung | QTY. | ITEM NO. |

| | | | | | |
|-------------------------------|--|--|--|-----------------------|---|
| DIMENSIONS: MASSEINHEITEN: mm | | TOLERANCES UNLESS OTHERWISE SPECIFIED: ALLGEMEINTOLERANZEN | | DWN G.Fischer 05JUL01 | TE Connectivity |
| MATERIAL | | FINISH/OBERFLAECHE/FARBE | | CHK B.Kirsch 05JUL01 | |
| APVD | | ACC. TO | | PRODUCT SPEC | COVER, ASSY, MQS-HSG., 2x16 POSN. Abdeckkappe, ZSB, MQS-Geh., 2x16 pol. |
| APVD | | DIN 16901-140 | | 108-18924 | |
| APVD | | CENTRIC TO | | APPLICATION SPEC | SIZE A2 |
| APVD | | NOMINAL DIM | | 114-18630 | CAGE CODE 00779 |
| APVD | | PLC | | WEIGHT | DRAWING NO. 1534222 |
| APVD | | FINISH/OBERFLAECHE/FARBE | | GEWICHT | RESTRICTED TO NUR FUER |
| APVD | | FINISH/OBERFLAECHE/FARBE | | CUSTOMER DRAWING | SCALE MASSSTAB 2 |
| APVD | | FINISH/OBERFLAECHE/FARBE | | /KUNDENZEICHNUNG | SHEET BLATT |
| APVD | | FINISH/OBERFLAECHE/FARBE | | | OF VON |
| APVD | | FINISH/OBERFLAECHE/FARBE | | | REV C3 |