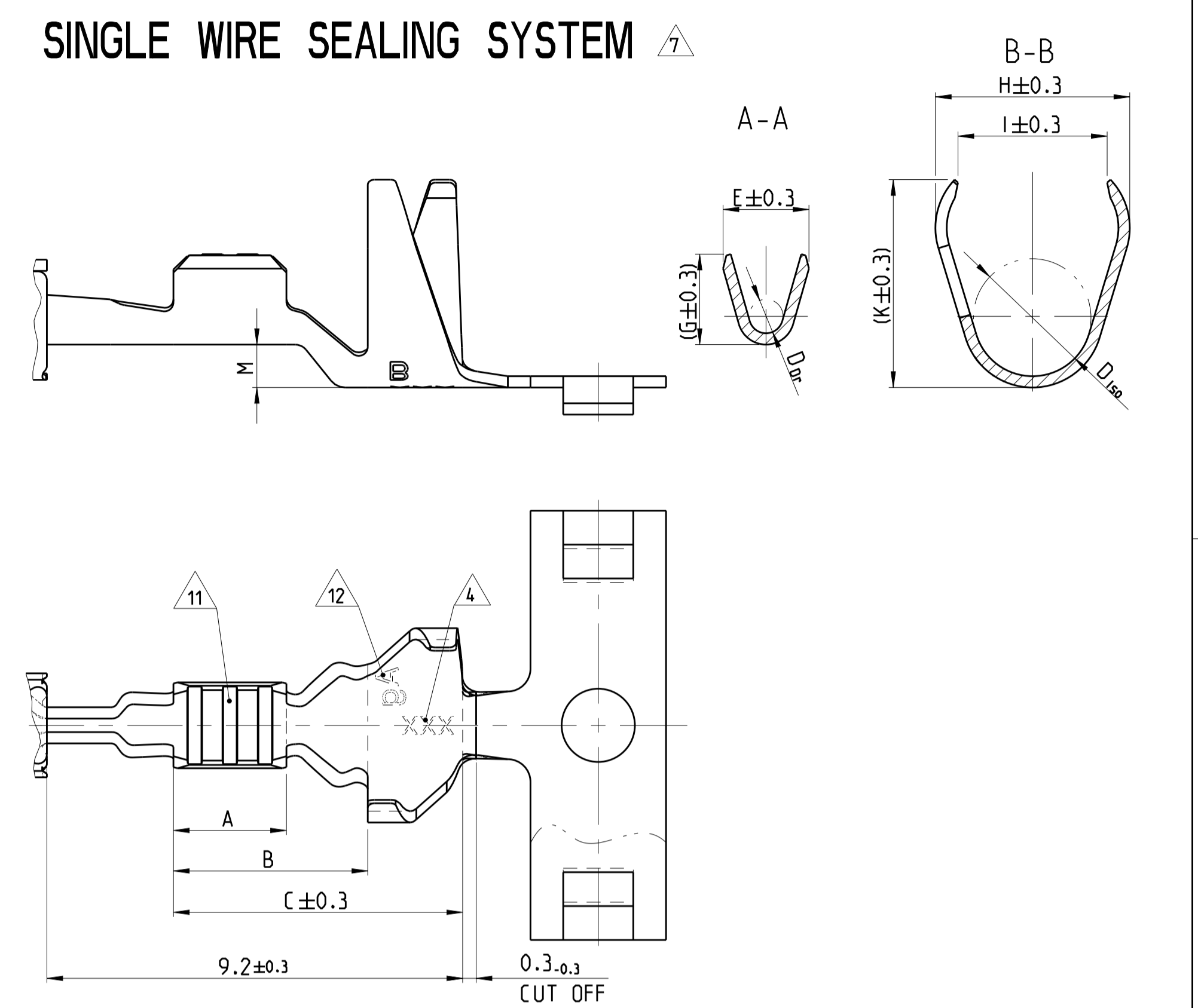
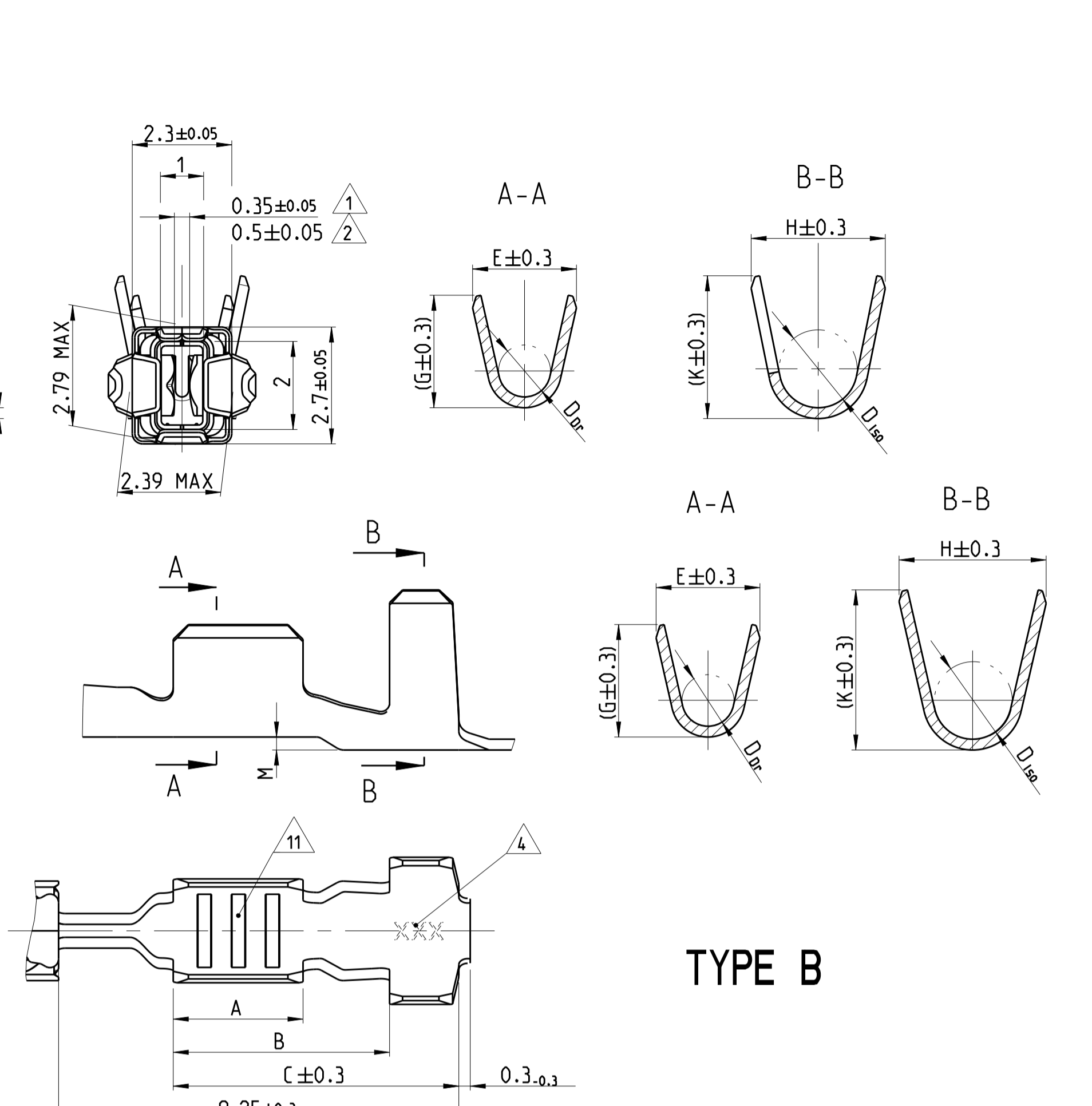
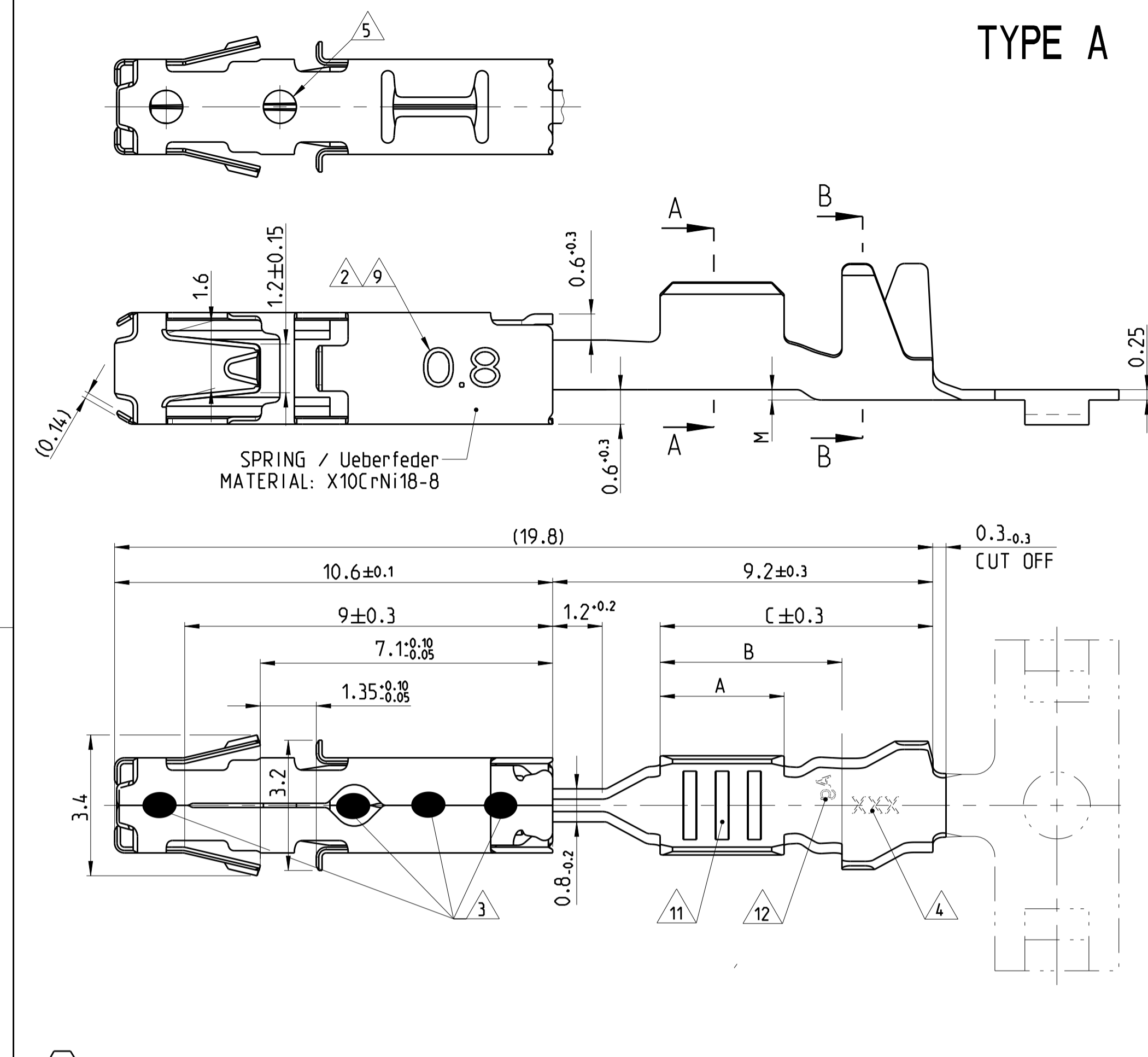
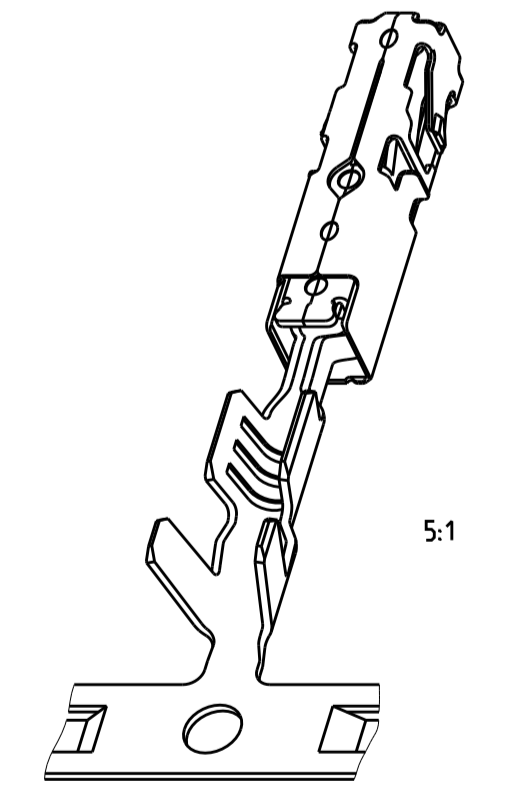


LOC	DIST	REV	DATE	HO.	APVD
A1	-	B20	16NOV2016	FRAN	BECK
		B21	17AUG2017	FRAN	BECK
		B22	rev_date_3	MAH.	BECK
		B23	19NOV2019	FRAN	BECK



ACTIVE	ORDER NO. Bestell-Nr.	REV.	WIRE RANGE Drahtgrößenbereich (mm²)	INSULATION DIA Isolations Ø (mm)	MATERIAL Werkstoff	PLATING Ueberzug	LENGTH Laenge	WIRE CRIMP Drahtcrimp	INSUL. CRIMP Isol.-Crimp	FORM OF ISO-CRIMP ISO-Crimp
Active	1718558-1	B	1.0...1.5	1.9...2.4	CuNiSi	TINPLATED vorverzinkt	A = 3.0	E = 2.7 G = (2.9) D <sub>Dr</sub> = 1.4	H = 4.5 I = 3.6 K = (4.9) D <sub>iso</sub> = 2.9 M = 0.9	SINGLE WIRE SEALING SYSTEM Einzelzieldichtungssystem
Active	1418884-3	B	>1.0...1.5	1.9...2.4	CuNiSi	PRESILVER vorversilbert	B = 4.5 C = 6.6			
Active	1418884-1	B			CuNiSi	TINPLATED vorverzinkt				
Active	1534162-1	B			CuNiSi	TINPLATED vorverzinkt				
Active	1-1241380-2	B			CuNiSi	TINPLATED vorverzinkt	A = 3.0	E = 2.4 G = (2.6) D <sub>Dr</sub> = 1.2	H = 4.3 I = 3.3 K = (4.8) D <sub>iso</sub> = 2.7 M = 0.9	
Active	1241380-3	B	0.5...1.0	1.4...2.1	CuNiSi	PRESILVER vorversilbert	B = 4.7 C = 6.8			
Active	1241380-2	B			CuNiSi	TINPLATED vorverzinkt				
Active	1564324-3	B			CuNiSi	TINPLATED vorverzinkt				
Active	1564324-2	B			CuNiSi	PRESILVER vorversilbert				
Active	1564324-1	B			CuNiSi	TINPLATED vorverzinkt	A = 2.5	E = 1.9 G = (2.0) D <sub>Dr</sub> = 0.75	H = 4.3 I = 3.3 K = (4.8) D <sub>iso</sub> = 2.6 M = 0.9	
Active	1534160-1	B	0.2...0.35	1.1...1.4	CuNiSi	TINPLATED vorverzinkt	B = 4.3 C = 6.3			
Obsolete	1241376-3	B			CuNiSi	TINPLATED vorverzinkt				
Obsolete	1241376-2	B			CuNiSi	PRESILVER vorversilbert				
Obsolete	1241376-1	B			CuNiSi	TINPLATED vorverzinkt				
Active	1241376-3	A	0.5...1.0	MAX. 2 x 1.6	CuNiSi	TINPLATED vorverzinkt	A = 3.0	E = 2.4 G = (2.6) D <sub>Dr</sub> = 1.2	H = 3.4 K = (3.7) D <sub>iso</sub> = 1.8 M = 0.3	TYPE B
Obsolete	1241376-2	B			CuNiSi	TINPLATED vorverzinkt	B = 5.0 C = 6.6			
Active	1241376-1	B			CuNiSi	TINPLATED vorverzinkt				
Active	1418410-1	B			CuNiSi	TINPLATED vorverzinkt	A = 3.2	E = 2.7 G = (2.9) D <sub>Dr</sub> = 1.4	H = 3.9 K = (3.9) D <sub>iso</sub> = 1.9 M = 0.2	
Active	1534334-3	A	1.5	2.2...2.4	CuNiSi	PRESILVER vorversilbert	B = 4.4 C = 6.6			
Active	1534334-1	B			CuNiSi	TINPLATED vorverzinkt				
Active	1418408-1	B			CuNiSi	TINPLATED vorverzinkt				
Active	1241374-3	B			CuNiSi	PRESILVER vorversilbert	A = 3.0	E = 2.4 G = (2.6) D <sub>Dr</sub> = 1.2	H = 3.1 K = (3.3) D <sub>iso</sub> = 1.8 M = 0.2	TYPE A
Active	1241374-2	B	0.5...1.0	1.4...2.1	CuNiSi	TINPLATED vorverzinkt	B = 4.4 C = 6.6			
Active	1241374-1	B			CuNiSi	TINPLATED vorverzinkt				
Active	1564980-3	A			CuNiSi	PRESILVER vorversilbert				
Active	1564980-2	B			CuNiSi	TINPLATED vorverzinkt	A = 2.5	E = 1.9 G = (2.0) D <sub>Dr</sub> = 0.75	H = 2.3 K = (2.3) D <sub>iso</sub> = 1.1 M = 0	
Active	1564980-1	B	0.2...0.35	1.1...1.4	CuNiSi	TINPLATED vorverzinkt	B = 3.7 C = 5.7			
Active	1418406-1	C			CuNiSi	TINPLATED vorverzinkt				
Obsolete	1241372-2	B			CuNiSi	TINPLATED vorverzinkt		E = 1.8 G = (1.7) D <sub>Dr</sub> = 0.75		
Obsolete	1241372-1	B			CuNiSi	TINPLATED vorverzinkt				

- Bemerkungen NOTES**
- 1 Geeignet fuer Flachstecker TO BE USED ON TAB
  - 2 Geeignet fuer Flachstecker TO BE USED ON TAB
  - 3 Laserschweissung LASERWELDED
  - 4 Kennung fuer Werkzeug und Revisionsstand DIE-IDENTIFICATION AND REVISION STATUS
  - 5 Min. 0,8µm Goldueberzug im Kontaktbereich ueber min. 1,3µm Nickelueberzug; min. 1µm Zinnueberzug im Crimpbereich. Zur Kennzeichnung siehe Loch an der Ueberfeder MIN. 0,8µm GOLDPLATE IN CONTACT AREA OVER MIN. 1,3µm NICKELPLATE; MIN. 1µm TINPLATE IN CRIMP AREA. AS INDEX SEE HOLE AT SPRING
  - 6 Fuer Doppel- und Einzelcrimp FOR DOUBLE AND SINGLE CRIMP
  - 7 Auswahl der Einzelzieldichtung entsprechend dem Isolationsdurchmesser nach Verarbeitungsspezifikation 114-18386 SINGLE WIRE SEAL TO BE SELECTED ACCORDING TO INSULATION-DIA ACCORDING TO APPLICATION SPECIFICATION 114-18386
  - 8 Zulaessige Strombelastbarkeit siehe Drahtgroesse CURRENT CARRYING CAPABILITY SEE WIRE CROSS SECTION
  - 9 Kennzeichnung fuer besonderes Oeffnungsmass und Tab-Abmessung 0,8mm. SIGNED FOR SPECIAL GAPSIZE AND TABDIMENSION 0.8mm.
  - 10 1,27µm Goldueberzug im Kontaktbereich ueber min. 1,3µm Nickelueberzug; min. 1µm Zinnueberzug im Crimpbereich. Zur Kennzeichnung siehe Loch an der Ueberfeder
  - 11 Unterschiedliche Ausfuehrung und Anzahl der Ritzen moeglich DIFFERENT FORM AND NUMBER OF THE SERRATION POSSIBLE
  - 12 Kennzeichnung mit "Ag" bei Silberueberzug im Kontaktbereich MARKING WITH "Ag" FOR SILVERPLATING IN CONTACT AREA
  - 13 1241372-X wird ersetzt durch 1564980-X 1241378-X wird ersetzt durch 1564324-X 1241372-X SUPERSEDED BY PN 1564980-X 1241378-X SUPERSEDED BY PN 1564324-X
  - 14 Einzelheiten der Ausfuehrung bleiben dem Hersteller ueberlassen DETAILS OF DESIGN ARE LEFT TO MANUFACTURER



THIS DRAWING IS A CONTROLLED DOCUMENT.		OWN R. Liebing 27AUG2004	TE Connectivity NAME AMP MCP 1.5K PRODUCT GROUP DRAWING
DIMENSIONS: mm		CHK A. Mairosler 30JAN2012	
TOLERANCES UNLESS OTHERWISE SPECIFIED: ±0.2		APVD M. Bleicher 30JAN2012	SIZE CAGE CODE DRAWING NO RESTRICTED TO 108-18716 APPLICATION SPEC 114-18386 WEIGHT - CUSTOMER DRAWING
MATERIAL SEE TABLE		FINISH SEE TABLE	SCALE 5:1 SHEET 1 OF 1 REV B23