

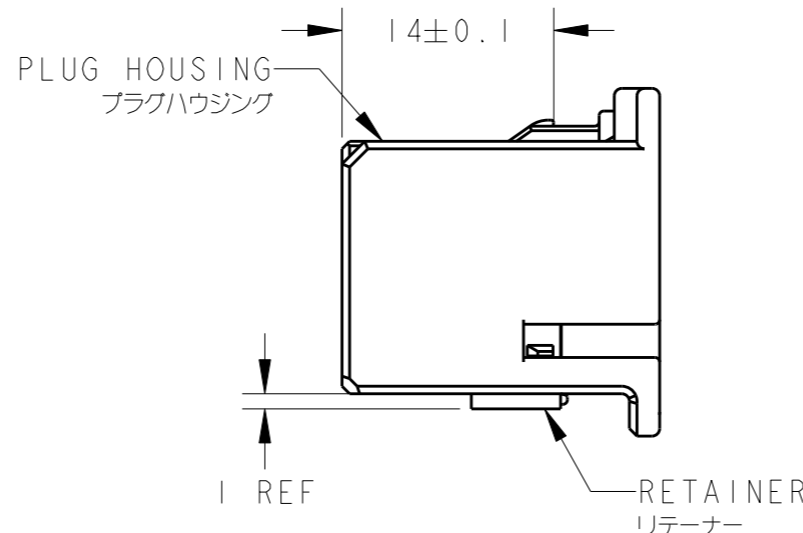
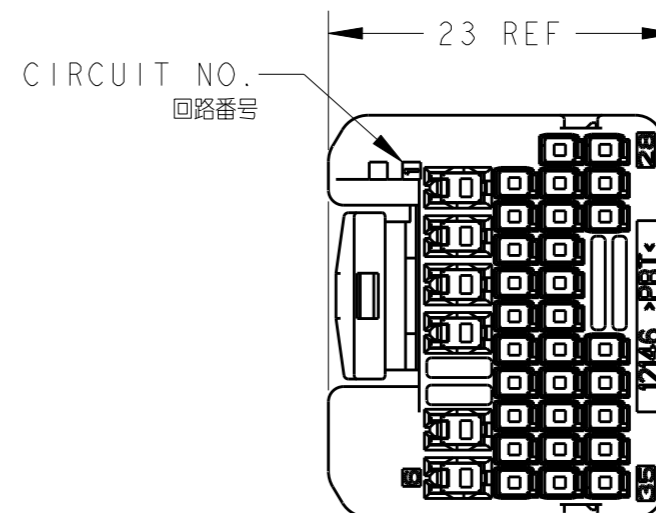
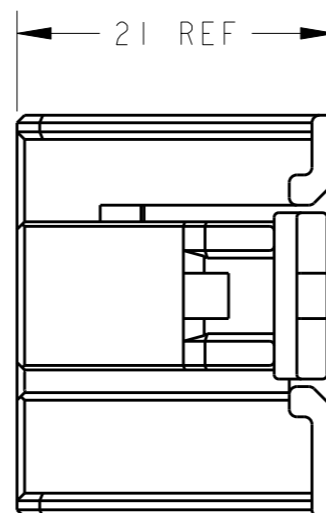
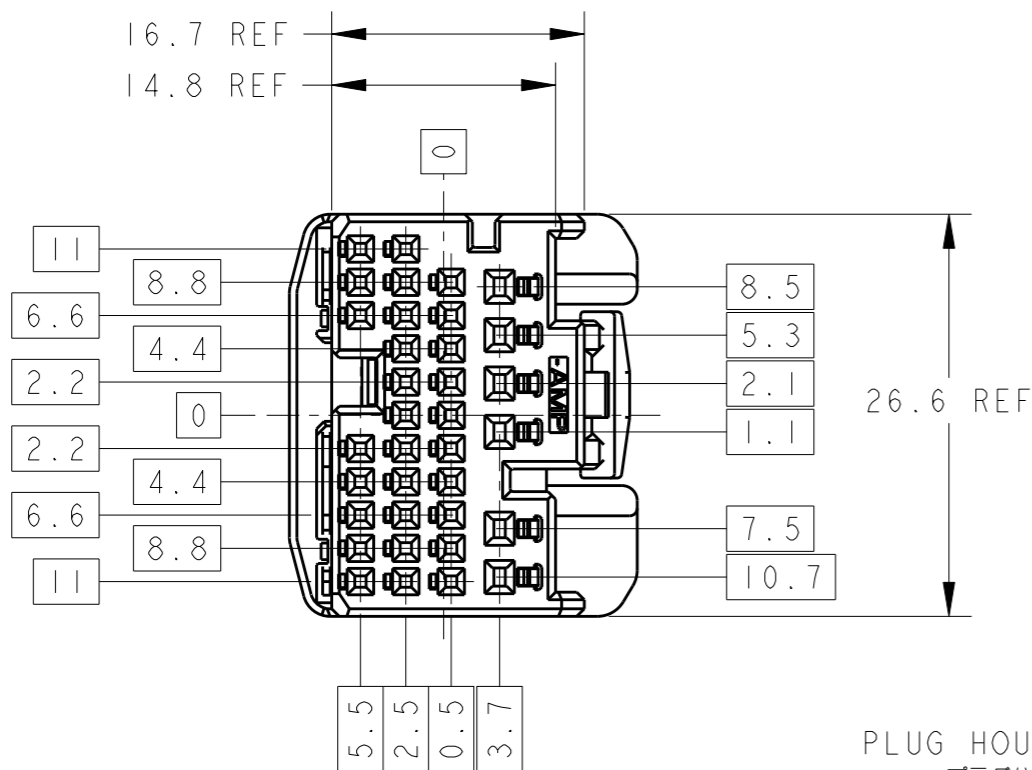
LOC J

DIST

REVISIONS

変更

P	LTR	DESCRIPTION	ECN	DATE	DWN	APVD
	O1	REDRAWN W/CHANGE	FJ00-0875-02	26APR02	TS	HY
	A	REVISED	FJA0-0626-03	19JAN04	YM	HY
	A1	REVISED	ECR-15-011110	27JUL2015	TS	KB



1. RETAINER SHOULD BE SENT TO THE PRE-ASSEMBLY POSITION WITHIN THE PLUG HOUSING WHEN SHIPPED TO THE CUSTOMER.
2. THE PRE-RETENTION LATCH OF THE RETAINER MUST BE OUT SIDE OF PLUG HOUSING WHEN PRE-ASSEMBLY.
3. RETAINER RETENTION FORCE FROM HOUSING: 30N MIN.
4. INSTRUCTION SHEET NO. 411-5932.
5. PART NUMBER OF CAP HOUSING TO BE MATED: SEE TABLE-1
6. APPLIED TERMINALS: SEE TABLE-2
7. RETAINER IS THE SAME COLOR AS HOUSING.

1. プラグハウジングにリテーナを仮係止して出荷される。
2. 仮係止時、リテーナー突起がハウジングの外側に出ていること。
3. リテーナーの仮係止保持力は、30N 以上。
4. 取扱説明書NO. 411-5932
5. 嵌合相手型番: TABLE-1参照
6. 適用端子: TABLE-2参照
7. リテーナーはハウジング本体と同色とする。

TABLE-2

		TERMINAL NO 端子型番	APPLICABLE WIRE RANGE 適用電線
SIGNAL 025	TIN	1123343-1	AVSS/CAVS/CAVUS/AVSSH-f 0.22~0.5mm <sup>2</sup>
	SELECTIVE GOLD	1123343-2	
POWER 040 111	SELECTIVE GOLD	316837-2	AVSS/CAVS/CAVUS 0.3~0.85mm <sup>2</sup> AVS 0.3~0.5mm <sup>2</sup>
	TIN	316836-1	AVS 0.5mm <sup>2</sup> AVSS/CAVS 0.85~1.25mm <sup>2</sup> CAVUS 1.25mm <sup>2</sup>
		316838-1	

TABLE-1

POS 極数	CAP ASSEMBLY PART NO キャップ 型番
167	1318813
135	1376430

PACKING STYLE 梱包形態	COLOR	PART NUMBER
PAPER BOX ダンボール	BLACK	1123340-2
PLASTIC BAG ビニール袋		
PAPER BOX ダンボール	NATURAL	1123340-1
PLASTIC BAG ビニール袋		
OUTER 外装		
INNER 内装		

THIS DRAWING IS A CONTROLLED DOCUMENT.

DIMENSIONS: 単位: 概 mm	TOLERANCES UNLESS OTHERWISE SPECIFIED: 一般公差: ±0.3 0-PLC ± 1-PLC ±0.1 2-PLC ±0.20 3-PLC ±0.001 4-PLC ±0.0001 ANGLES ±3'00"
MATERIAL 材料 PBT	FINISH 仕上 SEE TABLE

DWN T. SHINOHARA 26APR02	NAME 名称
CHK H. YAMAGAMI 26APR02	PRODUCT SPEC 製品規格 108-5674
APVD H. YAMAGAMI 26APR02	APPLICATION SPEC 取付適用規格 114-5217, 5250
WEIGHT 6.1g	RESTRICTED TO



025/040 EFI ECU CONNECTOR  
PLUG HOUSING ASSY 35 POSITION (B)

SIZE A3	CAGE CODE	DRAWING NO 番号 C-1123340	RESTRICTED TO
SCALE 尺度 2:1	SHEET OF 1	REV A1	