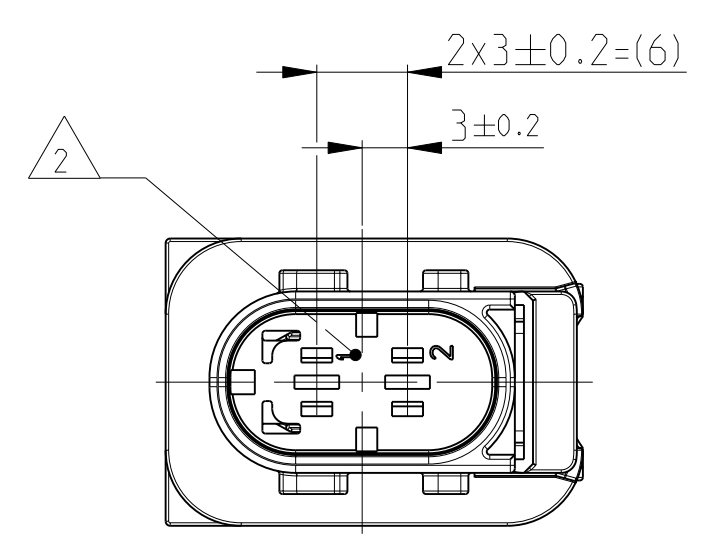
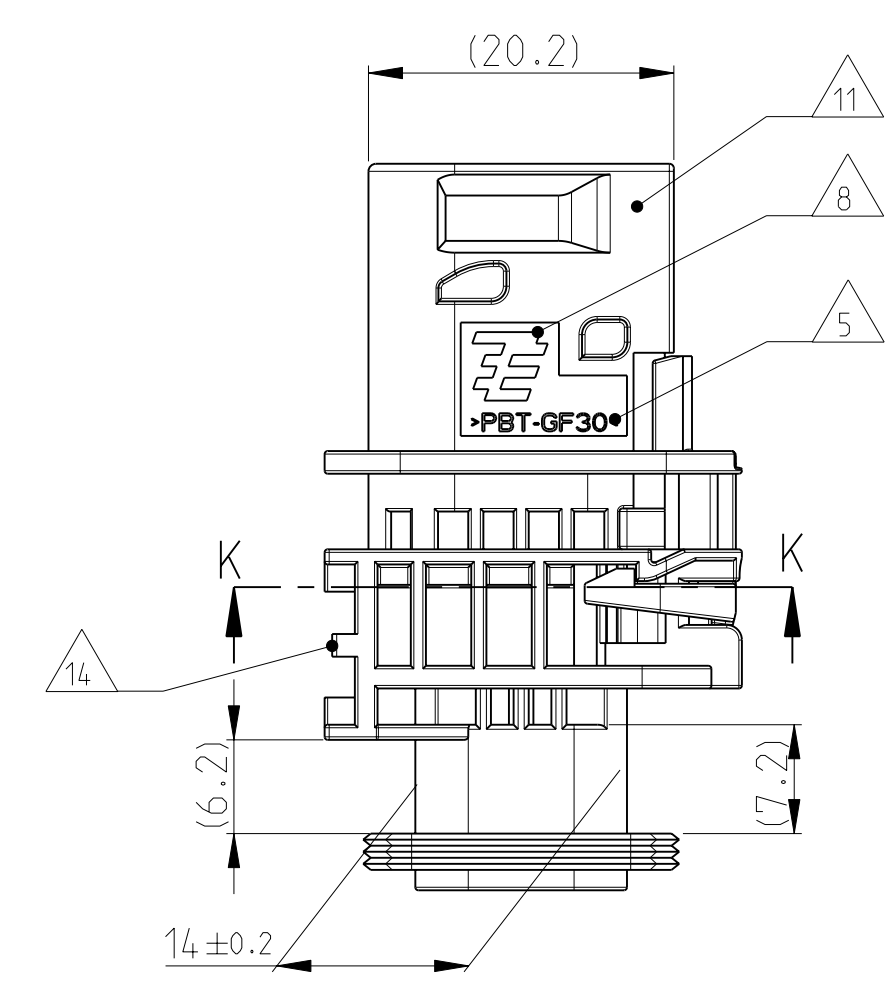
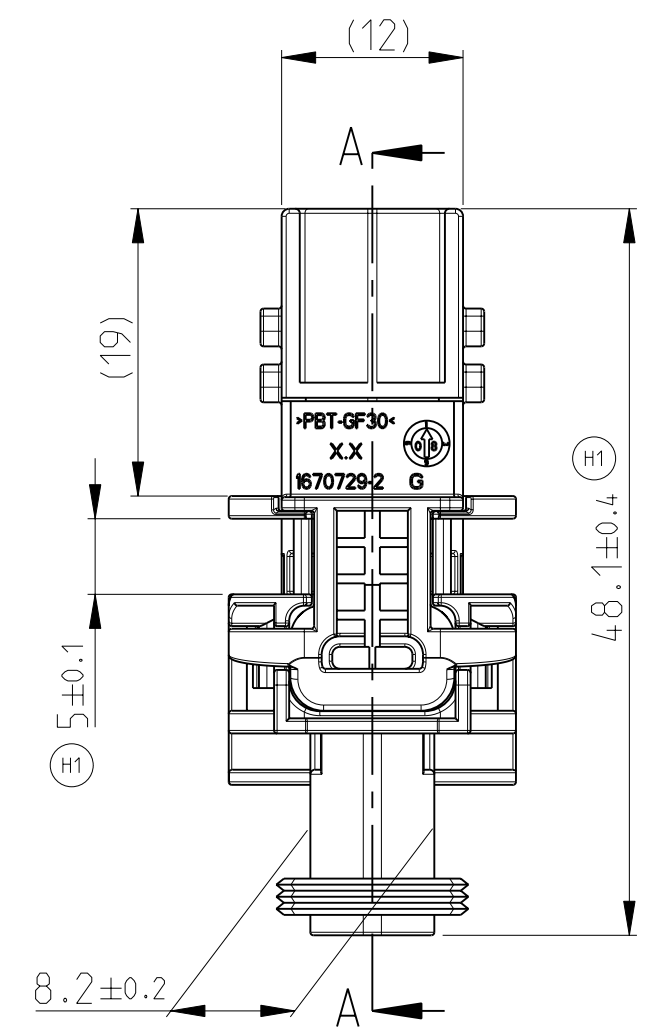
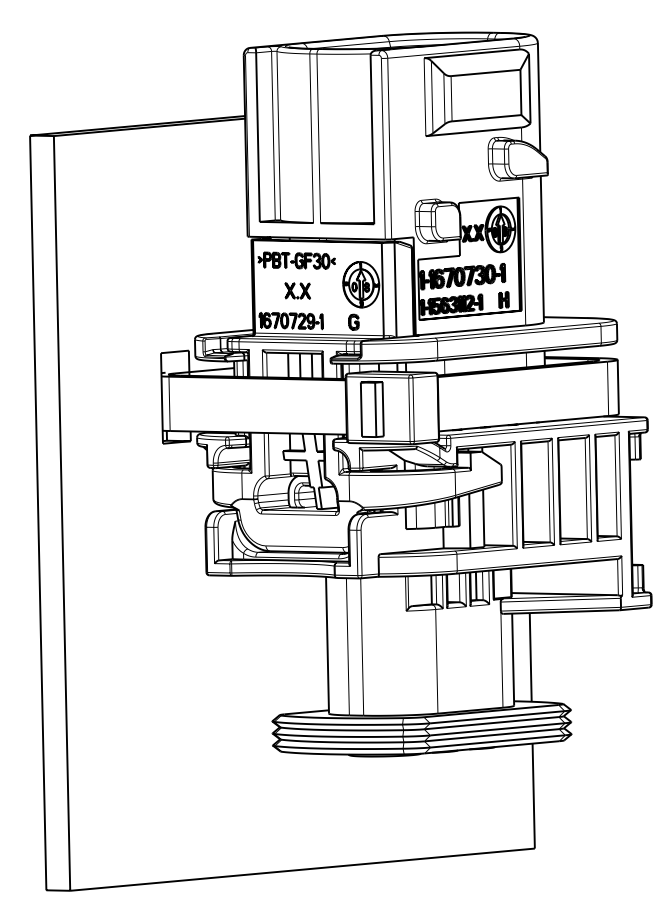


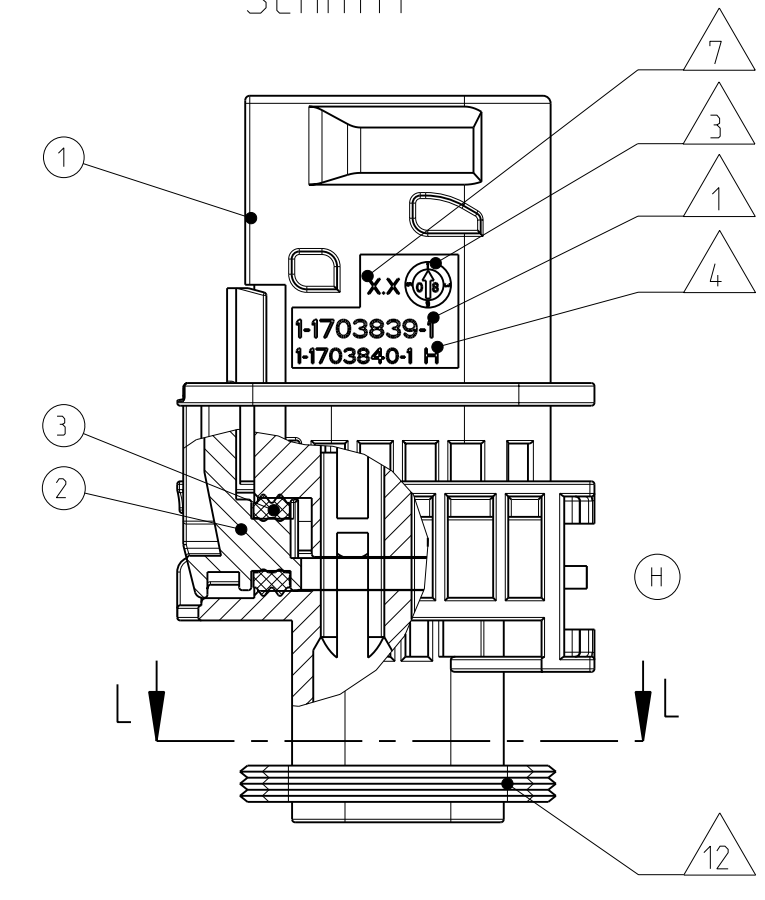
PREFERRED MOUNTING SITUATION FOR CABLE TIE
 Bevorzugte Montagestellung fuer Kabelbinder



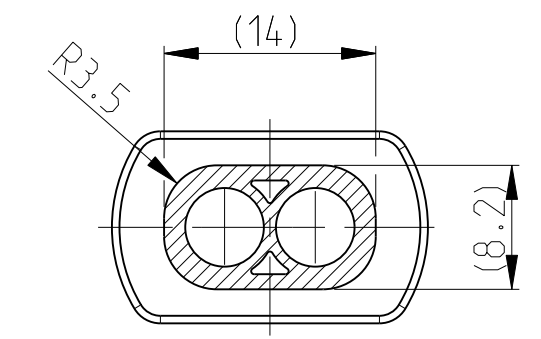
1-1703839-1 AS SHOWN
 1-1703839-1 wie gezeigt

DELIVERY CONDITION:
 SECONDARY LOCKING DEVICE
 IN PRE-LOCKED POSITION
 Lieferzustand:
 2. Kontaktsicherung in Vorraststellung

SECTION A-A
 Schnitt



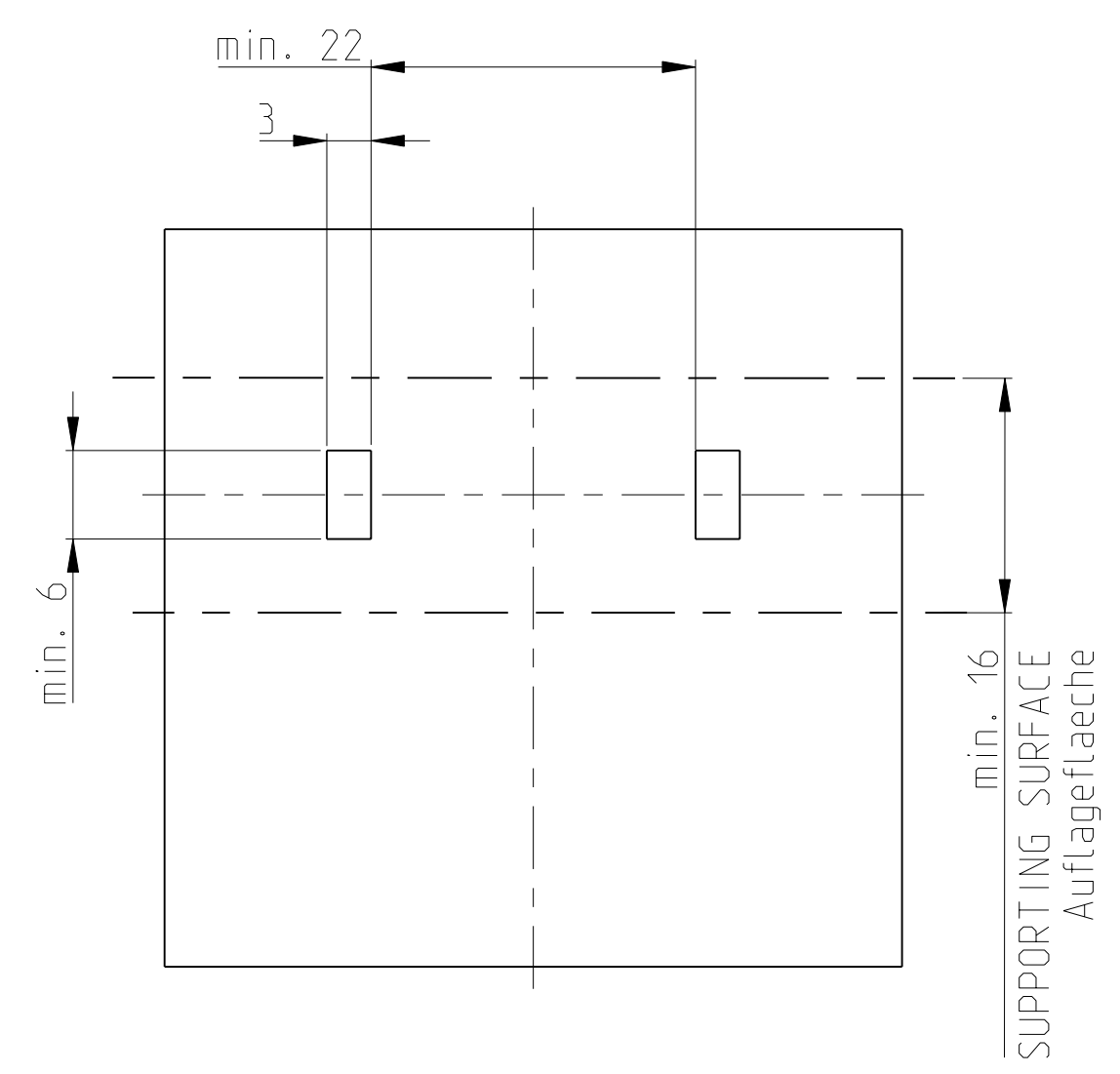
SECTION L-L
 Schnitt



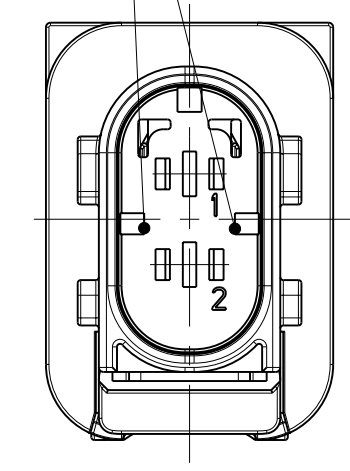
LOC	DIST	REV	DATE	DWN	APVD
A1	-	G	120K12009	GB	JG
		G1	130K12009	SJ	JG
		H	31MAR2011	DB	JG
		H1	25MAY2011	CG	JG

NOTES
 Bemerkungen

- 1 TE ORDER-NO.
TE Bestell-Nr.
- 2 CAVITY NUMBERING
Kammerbezeichnung
- 3 PRODUCTION DATE
Produktionsdatum
- 4 LETTER-INSERT FOR THE REVISION STATUS OF THE MOULD
Schriftsatz fuer Aenderungszustand des Werkzeugs
- 5 MATERIAL MARKING ACCORDING TO VDA 260
Werkstoffkennzeichnung nach VDA 260
- 6 BULK PACKAGING IN CORRUGATED BOX
Schuetzgut im Versandkarton
- 7 MOULD CAVITY MARKING
Nestmarkierung
- 8 TE LOGO
TE Logo
- 9 SUITABLE COUNTERPART SEE DRAWING: 1418483
passendes Gegenstueck siehe Zeichnung: 1418483
- 10 CAVITIES MATED WITH TAB 2.8 x 0.8 MM (SW5)
SEE PRODUCT GROUP DRAWING
TE NO: 1355052
MAX. WIRE SIZE: 2.5mm² FLR (AWG 12 TXL)
Kontaktkammer passend fuer Flachstecker 2.8 x 0.8 mm (EDS)
siehe Produktgruppenzeichnung
TE Nr.: 1355052
max. Drahtgroessenbereich: 2.5mm² FLR (AWG 12 TXL)
- 11 INTERFACE ACC. DRAWING: 114-18743-1
Kragenanschluss nach Zeichnung: 114-18743-1
- 12 MATED WITH COVER SEE DRAWING: 1670150,1670365
Passend zu Kappe siehe Zeichnung: 1670150, 1670365
- 13 SLIDING DISTANCE OF SECONDARY LOCKING
Verschiebeweg der zweiten Kontaktsicherung
- 14 INTERFACE FOR FIXING PART
RAYMOND ORDER-NO.: 017530, 018162
Schnittstelle fuer Befestigungsteil
Raymond Bestell-Nr.: 017530, 018162
- H 15 MALFUNCTION CAUSED BY LAQUER IS NOT
COVERED BY TE WARRANTY.
Funktionsbeeintraechtigung durch Lackieren. Liegt nicht
im Einfluss und Gewaehrleistungsumfang von TE

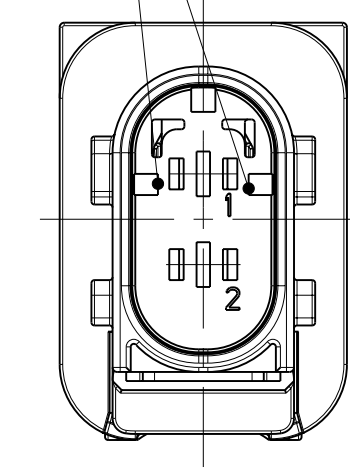


CODING "A"
 Kodierung



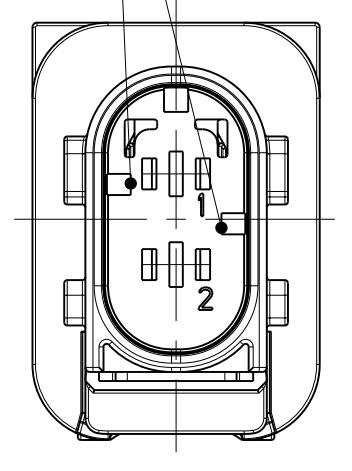
PN: 1-1703839-1

CODING "B"
 Kodierung



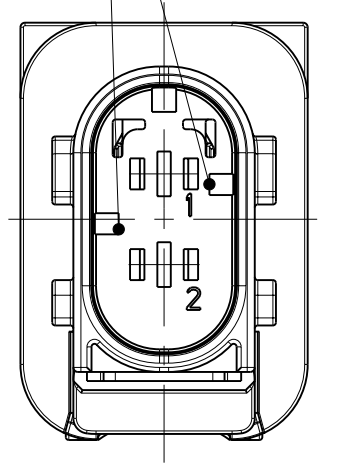
PN: 2-1703839-1

CODING "C"
 Kodierung



PN: 3-1703839-1

CODING "D"
 Kodierung



PN: 4-1703839-1

ITEM NO	DESCRIPTION	COLOUR	MATERIAL
1	2POS. TAB HOUSING, CODE "A" 2pos. Flachsteckergehäuse, Kod. "A"	BLACK schwarz	PBT-GF30 / V-0
1	2POS. TAB HOUSING, CODE "B" 2pos. Flachsteckergehäuse, Kod. "B"	GREY grau	PBT-GF30 / V-0
1	2POS. TAB HOUSING, CODE "C" 2pos. Flachsteckergehäuse, Kod. "C"	GREEN gruen	PBT-GF30 / V-0
1	2POS. TAB HOUSING, CODE "D" 2pos. Flachsteckergehäuse, Kod. "D"	BLUE blau	PBT-GF30 / V-0
2	SECONDARY LOCKING DEVICE zweite Kontaktsicherung	YELLOW gelb	PBT-GF30 / V-0
3	SEAL FOR SECONDARY LOCKING Dichtung fuer die Kontaktsicherung	WHITE weiss	MVO

TE ORDER-NO. TE Bestell-Nr.	REV.	NO. OF POS. Polzahl	CODE Kodierung	COLOUR OF HOUSING Farbe des Gehaeuses	QUANTITY Stueck	ITEM NO ASSY
4-1703839-1	H	2	D	BLUE blau	1	4
3-1703839-1	H	2	C	GREEN gruen	1	3
2-1703839-1	H	2	B	GREY grau	1	2
1-1703839-1	H	2	A	BLACK schwarz	1	1

THIS DRAWING IS A CONTROLLED DOCUMENT.
 DIESES ZEICHNUNGSDOKUMENT WIRD DURCH UNS AKKREDITIERT KONTROLLIERT.
 ANFORDERUNG: FÜR DEN FOLGENDEN VERFAHRENSTREIFEN SIND VERBODEN.
 DIESE ZEICHNUNGSDOKUMENTE SIND UNVERÄNDERLICH ZU HALTEN UND ZU VERWALTEN.

MASSSTAB: mm
 DIMENSIONS: mm
 TOLERANCES: UNLESS OTHERWISE SPECIFIED: ALL DIMENSIONS

PLC
 1. PLC
 2. PLC
 3. PLC
 4. PLC

ISO 8075
 DIN 9139-140

FINISH/BEARBEITUNGSFARBE
 SEE TABLE
 siehe Tabelle

WEIGHT
 GEWICHT: 10.9g

CUSTOMER DRAWING
 /KUNDENZEICHNUNG

DWN: S.Jaeger
 CHK: J. Gradzow
 APVD: Ch. Fierchwein

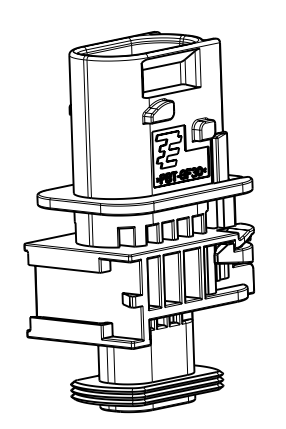
120K12009
 130K12009
 140K12009

NAME: 2POS. TAB 2.8x0.8 TAB HSG. ASSY
 2pos. TAB 2.8x0.8 Flachsteckergehäuse
 HDSCS - GROUP A

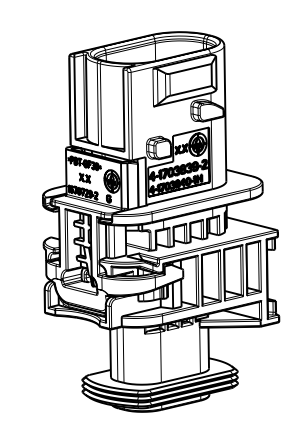
SIZE: A1
 CAGE CODE: 100779
 DRAWING NO: 1-1703839

RESTRICTED TO: NUR FÜR: -

SCALE: MASSSTAB: 2:1
 SHEET: 1 OF 1
 REV: H1



SCALE 1:1
 Maßstab



SCALE 1:1
 Maßstab