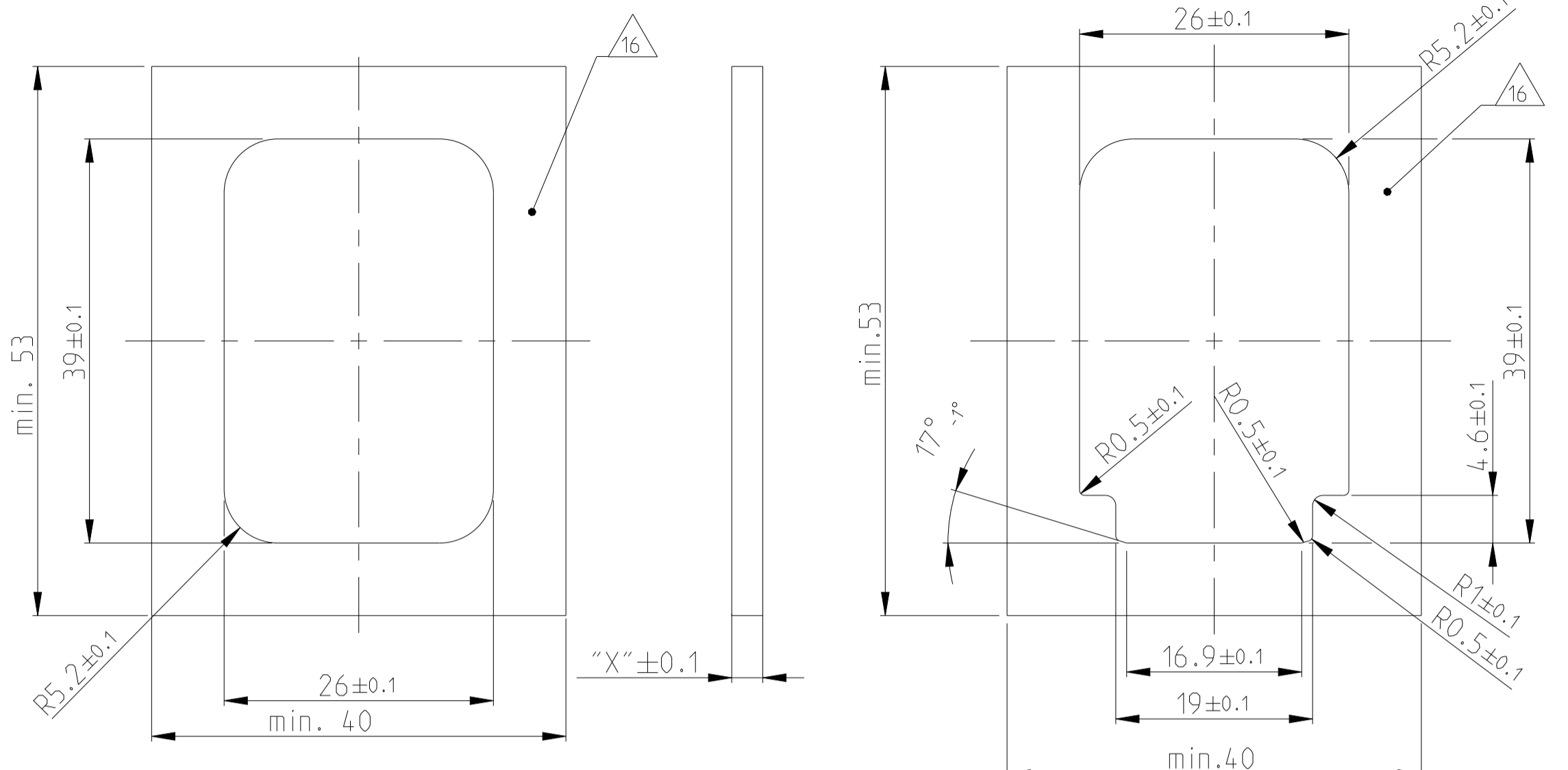
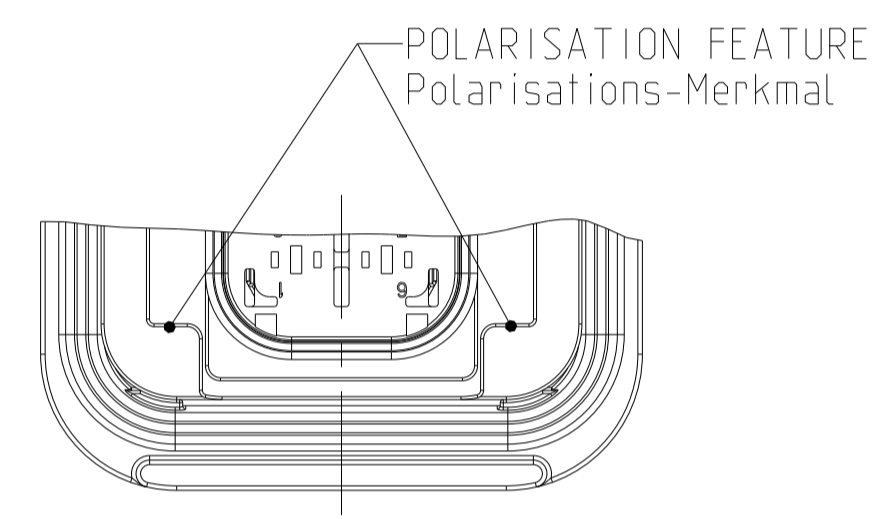


CUT OFF WITH POLARISATION  
Befestigungsausschnitt mit Polarisation



FIXING WITH SLIDE  
Befestigung mit Schieber

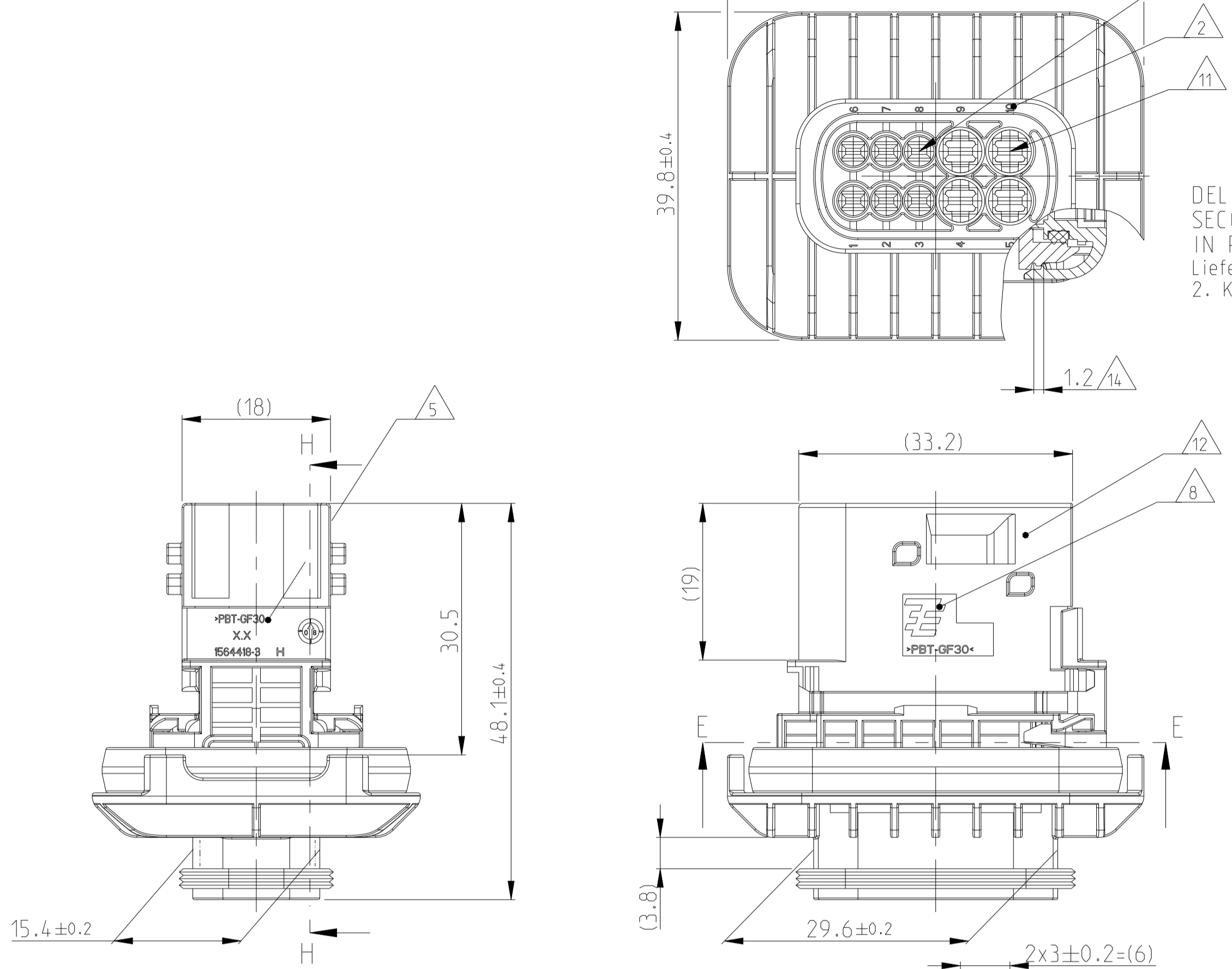
| WALL THICKNESS "X"<br>Wandstärke "X" | TE ORDER NO.<br>TE Best. Nr. |
|--------------------------------------|------------------------------|
| 1.0mm                                | 0-1564562-4                  |
| 1.5mm                                | 0-1564562-5                  |
| 2.5mm                                | 0-1564562-2                  |
| 3.0mm                                | 0-1564562-1                  |
| 3.5mm                                | 0-1564562-6                  |
| 4.0mm                                | N.N.                         |



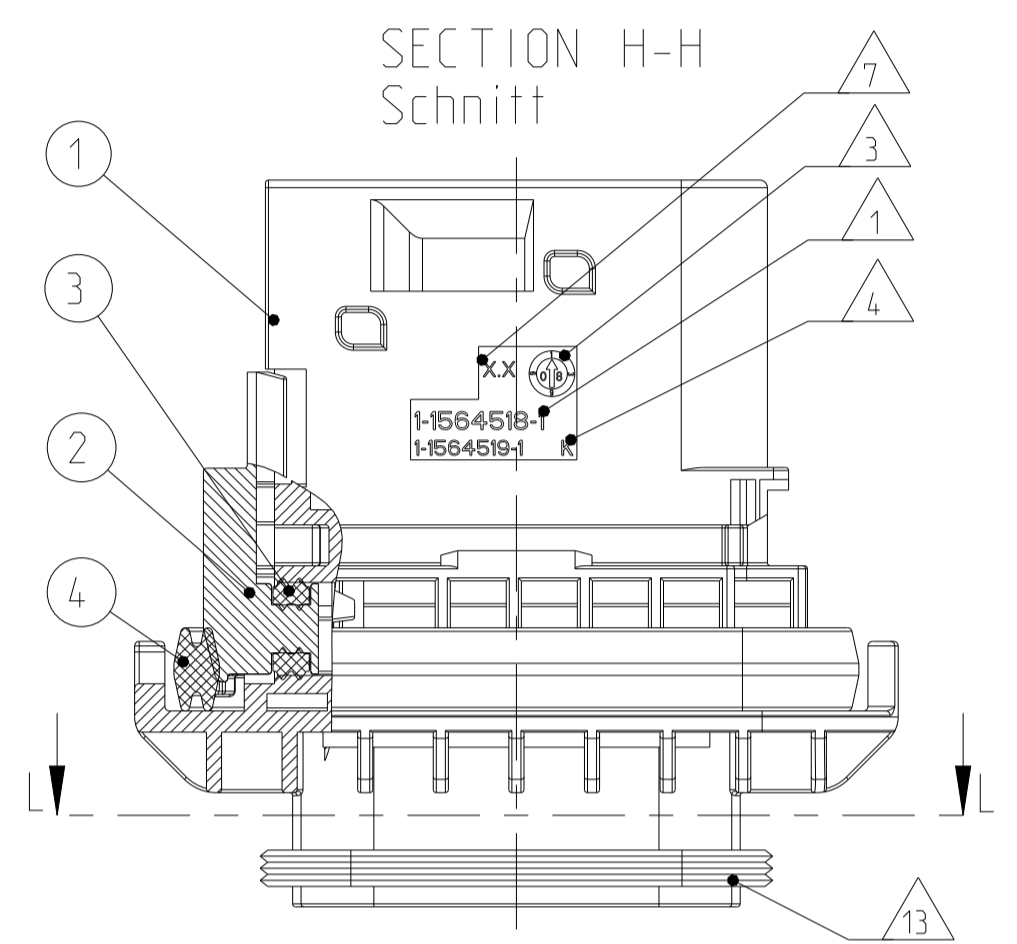
- NOTES  
Bemerkungen
- 1 TE ORDER-NO.  
TE Bestell-Nr.
  - 2 CAVITY NUMBERING  
Kammerbezeichnung
  - 3 PRODUCTION DATE  
Produktionsdatum
  - 4 LETTER-INSERT FOR THE REVISION STATUS OF THE MOULD  
Schriftsatz fuer Aenderungsstatus des Werkzeuges
  - 5 MATERIAL MARKING ACCORDING TO VDA 260  
Werkstoffkennzeichnung nach VDA 260
  - 6 BULK PACKAGING IN CORRUGATED BOX  
Schuelgut im Versandkarton
  - 7 MOULD CAVITY MARKING  
Nestmarkierung
  - 8 TE LOGO  
TE Logo
  - 9 SUITABLE COUNTERPART SEE DRAWING: 1564514  
Passendes Gegenstueck siehe Zeichnung: 1564514
  - 10 CAVITIES MATED WITH TAB 1.6 x 0.6 MM (SWS)  
SEE PRODUCT GROUP DRAWING  
TE NO: 1355055  
MAX. WIRE SIZE: 1.0mm<sup>2</sup> FLR  
  
WIRE SIZE: 1.5mm<sup>2</sup> FLR PERMITTED ONLY IN  
ASSOCIATION WITH  
SINGLE WIRE SEALING PN 0-2287497-1  
ALLOWED TEMPERATURE 120 DEGREE CELSIUS  
  
Kontaktkammer passend fuer Flachstecker 1.6x0.6 mm (EDS)  
siehe Produktgruppenzeichnung  
TE Nr.: 1355055  
max. Drahtgroessenbereich: 1.0mm<sup>2</sup> FLR  
  
Es ist ein Drahtgroessenbereich von 1.5mm<sup>2</sup> FLR nur  
in Verbindung  
mit der Einzelleiterdichtung PN 0-2287497-1  
bis zu 120°C zugelassen
  - 11 CAVITIES MATED WITH TAB 2.8 x 0.8 MM (SWS)  
SEE PRODUCT GROUP DRAWING  
TE NO: 1355052  
MAX. WIRE SIZE: 2.5mm<sup>2</sup> FLR (AWG 12 TXL)  
  
Kontaktkammer passend fuer Flachstecker 2.8 x 0.8 mm (EDS)  
siehe Produktgruppenzeichnung  
TE Nr.: 1355052  
max. Drahtgroessenbereich: 2.5mm<sup>2</sup> FLR (AWG 12 TXL)
  - 12 INTERFACE ACC. DRAWING: 114-18807-1  
Kragenanschlus nach Zeichnung: 114-18807-1

1-1564518-1 AS SHOWN  
1-1564518-1 wie gezeigt

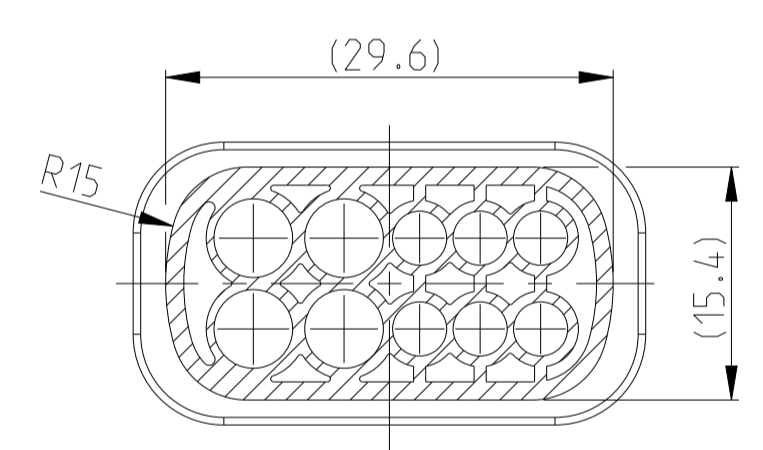
SECTION E-E  
Schnitt



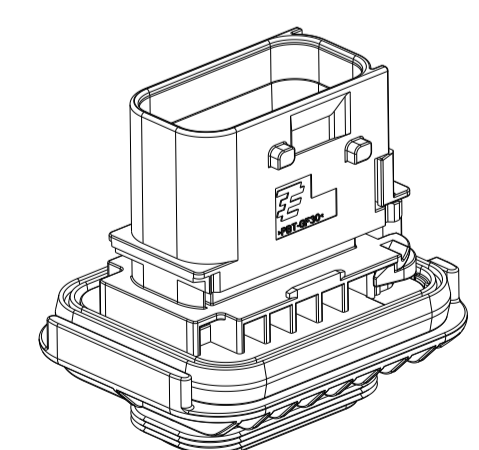
DELIVERY CONDITION:  
SECONDARY LOCKING DEVICE  
IN PRE-LOCKED POSITION  
Lieferzustand:  
2. Kontaktsicherung in Vorraststellung



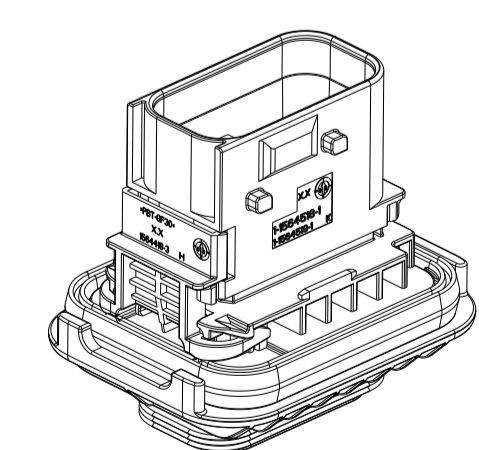
SECTION L-L  
Schnitt



- 13 MATED WITH COVER SEE DRAWING: 1563110, 1563111  
Passend zu Kappe siehe Zeichnung: 1563110, 1563111
  - 14 SLIDING DISTANCE OF SECONDARY LOCKING  
Verschiebeweg der zweiten Kontaktsicherung
  - 15 MALFUNCTION CAUSED BY LAQUER IS NOT  
COVERED BY TE WARRANTY  
Funktionsbeeintraechtigung durch Lackieren. Liegt nicht  
im Einfluss und Gewaehrleistungsumfang von TE
  - 16 SEALING SURFACE CUTOFF  
Dichtflaeche Blechsausschnitt
- SURFACE ROUGHNESS Ra MAX. 1.8 µm OR LESS FOR METAL PARTS.  
Werkzeugoberflaeche Ra Max. 1.8 µm oder weniger fuer Metallteile
- SURFACE ROUGHNESS MIN. VDI 3400 - CLASS 24 FOR PLASTIC PARTS.  
Werkzeugoberflaeche Min. VDI 3400 - Class 24 fuer Kunststoffteile.
- THE FLATNESS MUST BE WITHIN THE TOLERANCE OF THE SHEET.  
THEREFORE WITHIN ±0.1MM.  
Die Ebenheit muss innerhalb der Toleranz des Blechs liegen (±0.1mm)
- NO SINK MARKS, EJECTOR, DRAFT, DENTS, SCRATCHES,  
RECESSES ON THE SEALING AREA ALLOWED.  
Keine Einfallstellen, Auswerfer, Ausformschraegen, Delle,  
Kratzer, Absaeetze zulaessig.

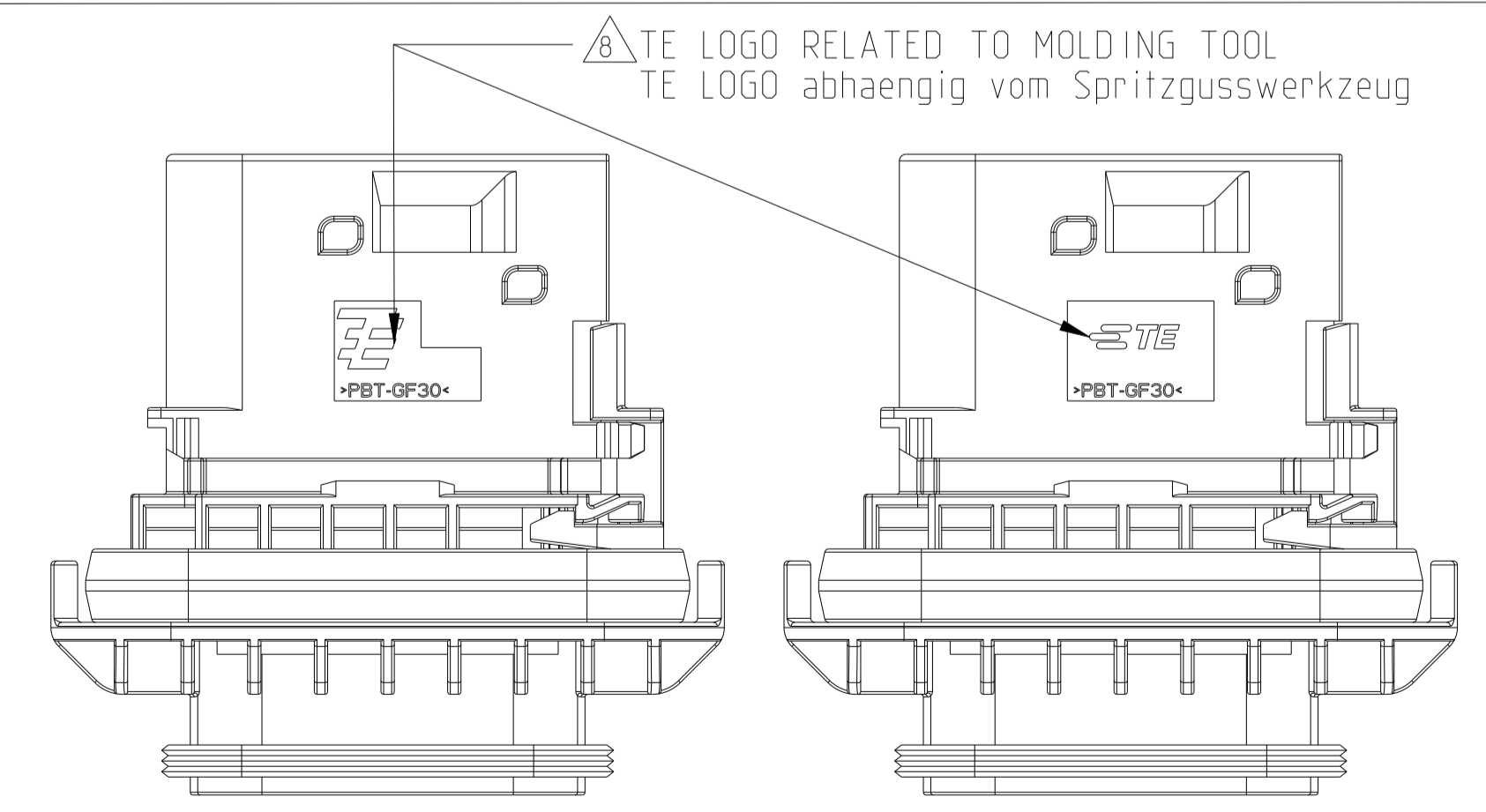


SCALE 1:1  
Maßstab

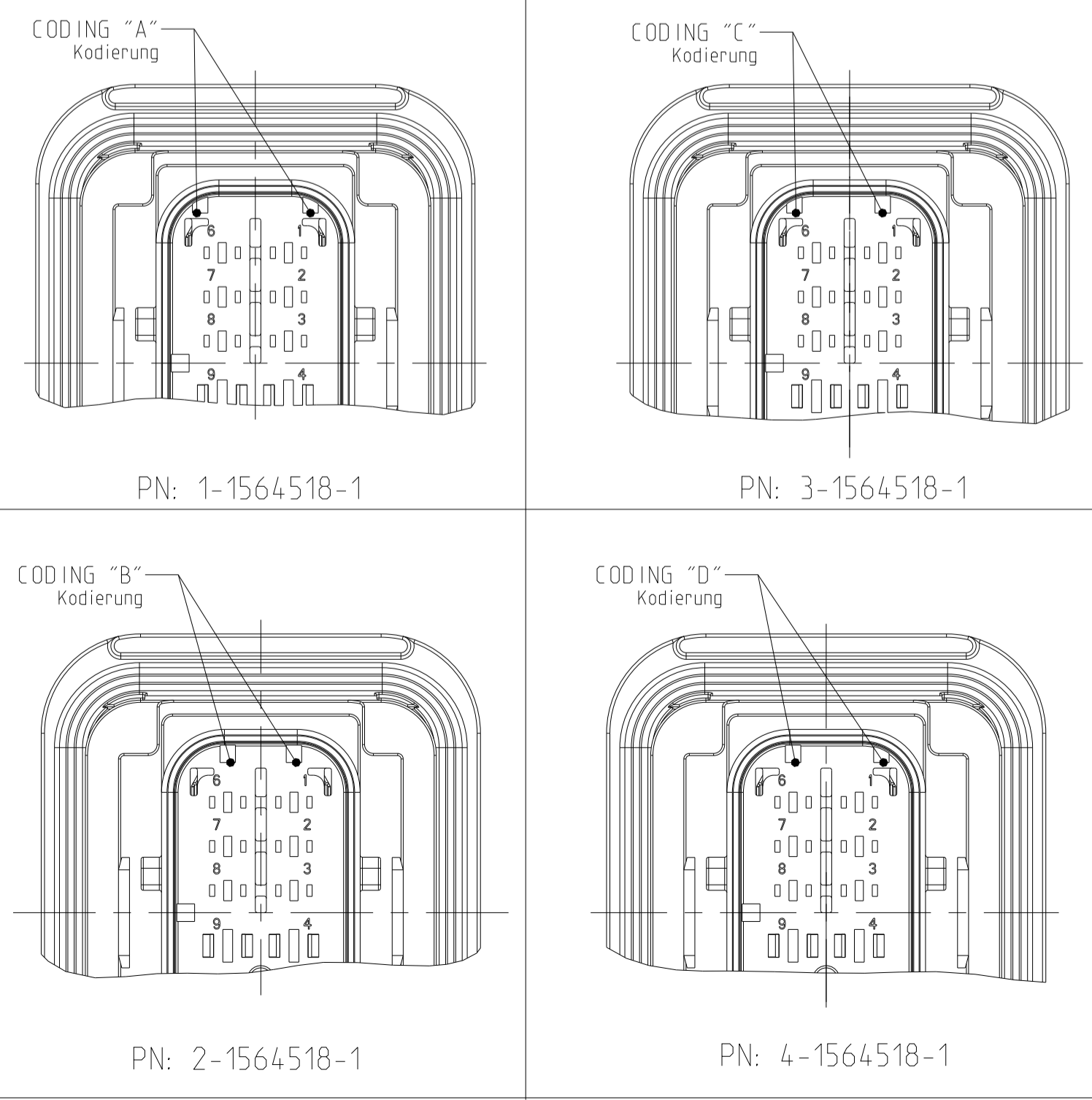


SCALE 1:1  
Maßstab

| ITEM NO | DESCRIPTION   | COLOUR       | MATERIAL       |
|---------|---|--------------|----------------|
| 1       | WPOS. TAB HOUSING, CODE "A"<br>WPOS. Flachsteckergehäuse, Kod. "A"                            | BLACK / GRAY | PBT-GF30 / V-0 |
| 1       | WPOS. TAB HOUSING, CODE "B"<br>WPOS. Flachsteckergehäuse, Kod. "B"                            | GREEN        | PBT-GF30 / V-0 |
| 1       | WPOS. TAB HOUSING, CODE "C"<br>WPOS. Flachsteckergehäuse, Kod. "C"                            | BLUE         | PBT-GF30 / V-0 |
| 2       | WPOS. TAB HOUSING, CODE "D"<br>WPOS. Flachsteckergehäuse, Kod. "D"<br>Zweite Kontaktsicherung | RED / WHITE  | PBT-GF30 / V-0 |
| 3       | SEAL FOR SECONDARY LOCKING<br>Dichtung fuer zweite Kontaktsicherung                           | WHITE        | MVQ            |
| 4       | AXIAL SEAL, ST445<br>Axialdichtung ST445  | GREEN        | MVQ            |



SCALE 1:1  
Maßstab



PN: 1-1564518-1

PN: 3-1564518-1

PN: 2-1564518-1

PN: 4-1564518-1

| TE ORDER-NO.<br>TE Bestell-Nr. | REV. | NO. OF POS.<br>Polzahl | CODE<br>Kodierung | QUANTITY<br>Stueck | ITEM NO<br>NO ASSY |
|--------------------------------|------|------------------------|-------------------|--------------------|--------------------|
| 4-1564518-1                    | J    | 10                     | D                 | -                  | 4                  |
| 3-1564518-1                    | J    | 10                     | C                 | -                  | 3                  |
| 2-1564518-1                    | J    | 10                     | B                 | -                  | 2                  |
| 1-1564518-1                    | J    | 10                     | A                 | -                  | 1                  |

THIS DRAWING IS A CONTROLLED DOCUMENT.  
DIESER ZEICHNUNGSDRUCK IST NUR DURCH AMF REPRODUZIERUNG UNTERSCHIEDLICH.  
ANSONSTEN IST DIESE KOPPIERTUNG UNTERSCHIEDLICH. DIESE ANWISCHUNGEN GELTEN ANSONSTENDE BEFOLGEN SIE AMF ANWIS.

DIMENSIONS:  
MASSENHEITEN: mm

TOLERANCES UNLESS OTHERWISE SPECIFIED:  
ALLE DIMENSIONEN

|     |              |
|-----|--------------|
| PLC | ISO 8075     |
| PLC | DIN 16901-10 |
| PLC | ISO 8075     |
| PLC | DIN 16901-10 |

FINISHES/FLAECHE/FARBE  
SEE TABLE  
siehe Tabelle

WEIGHT  
GEWICHT: 28.7 g

CUSTOMER DRAWING

OWN: Shilpa Bhavikatti  
CHK: J.Grandzow  
APVD: F.Gerberwein

DATE: 18FEB2009  
REV: 19FEB2009

NAME: 10POS. TAB 2.8x0.8/1.6x0.6. TAB HSG. ASSY  
PRODUCT SPEC: 108-94.020  
APPLICATION SPEC: VERABREITUNGSSPEZ.  
DRAWING NO: 114-18756  
ZUSAMMENSTELLUNG: 114-18756

SCALE: 5:1

SHEET 1 OF 1

REV: J4