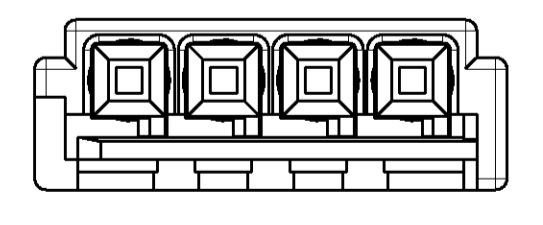
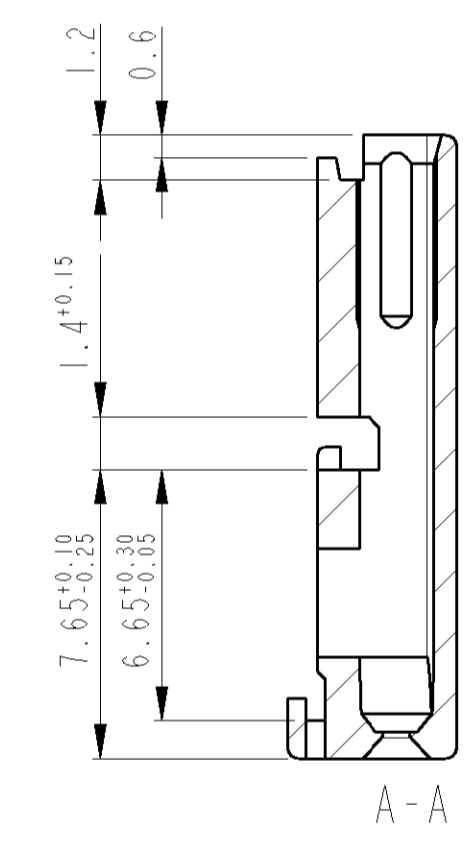
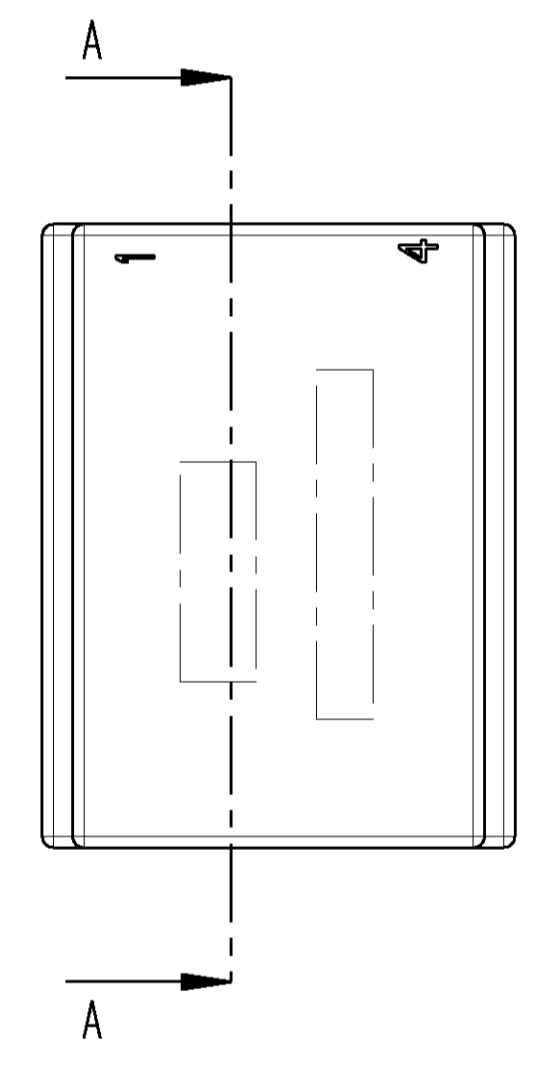
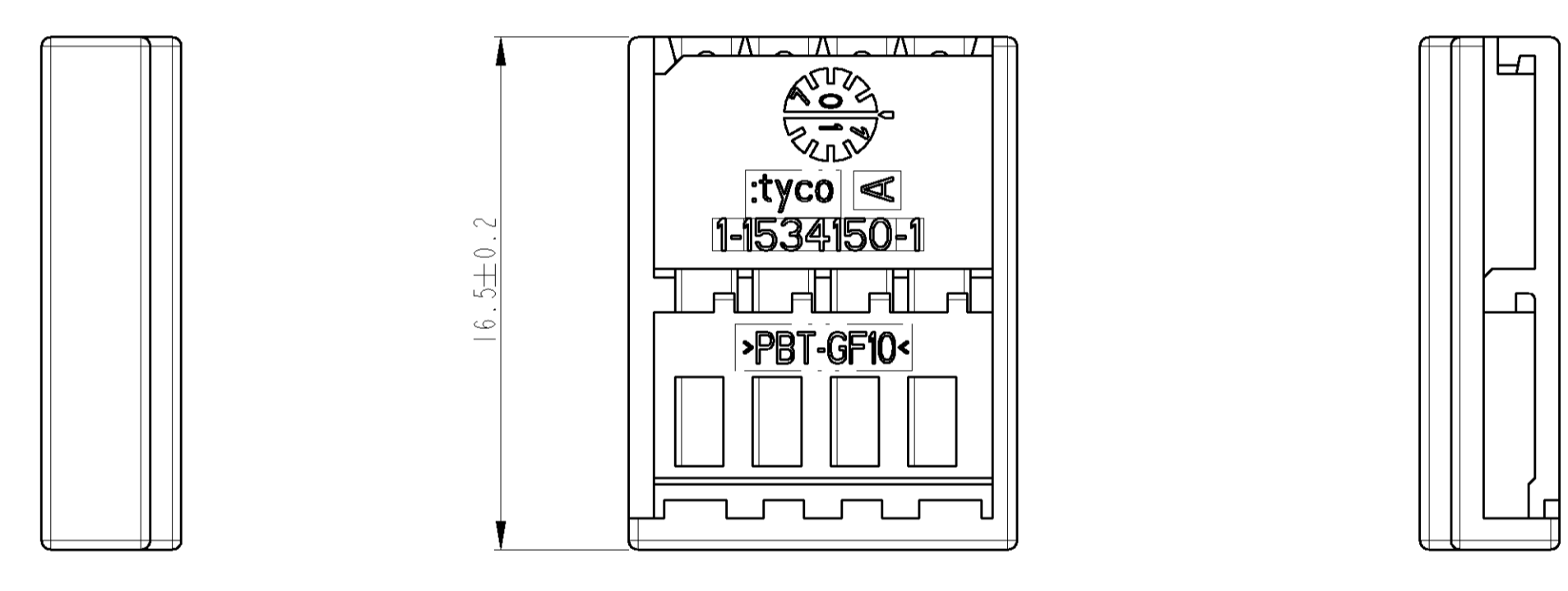
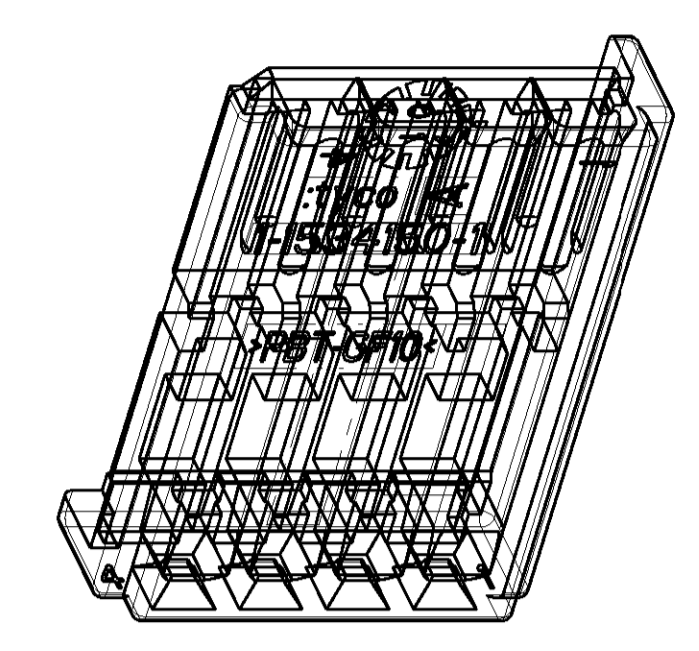
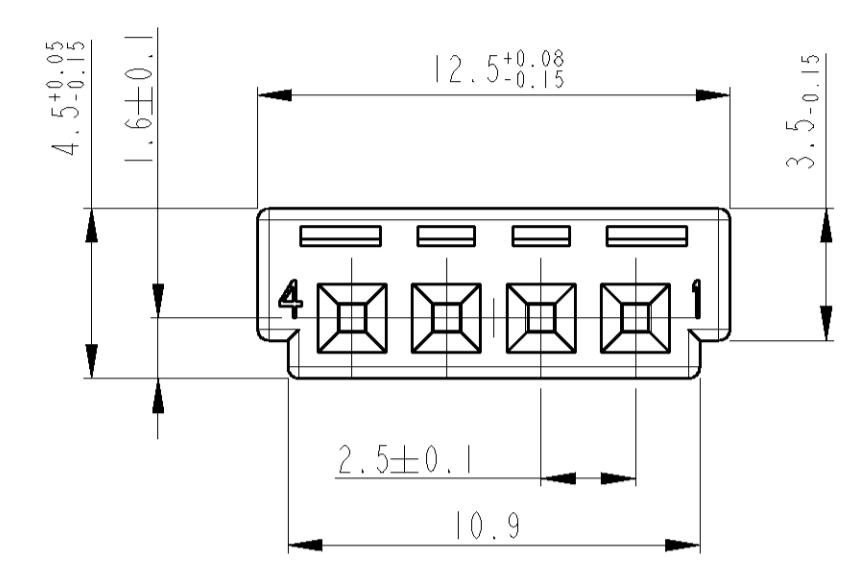


LOC	DIST	P	LTR	REVISIONS	DATE	DWN	APVD
PROJECT NO.:				DESCRIPTION			
EQU1112				A1 NEW DRAWINGS	04MAR02	GF	BK
				A2 Tol.: DIN 16901-140 war DIN 16901-120	11JUL2002	GF	BL
				A3 update drawing	10JAN2003	PS	BL
				A4 I-...-1 ACTIVATED	02JUN2003	GF	BL



Bemerkungen

- Verwendet mit Verriegelung 1534149
- Gegenstecker nach Zeichnung 114-18491
- Passende Kontakte 1355717 (DGB 0.14 - 0.22 mm²)
928999 (DGB 0.20 - 0.50 mm²)
963715 (DGB 0.75 mm²)
- Passender Gegenstecker 1534156

NOTES

- USED WITH RETAINER 1534149
- MATING PART EXECUTION ACC. TO DRAWING 114-18491
- SUITABLE CONTACTS 1355717 (WIRE RANGE 0.14 - 0.22 mm²)
928999 (WIRE RANGE 0.20 - 0.50 mm²)
963715 (WIRE RANGE 0.75 mm²)
- SUITABLE MATING PART 1534156

PARTS PROVIDED, BUT TILL NOW NOT ORDERED !
 Teile vorgesehen, aber noch nicht beauftragt !

ORDER-NO. / Bestell-Nr.	COD.	REV.	QTY.	ITEM NO.	MATERIAL	COLOUR / FARBE	DESCRIPTION / Benennung
1-1534150-3	C	A	1	1	PBT-GF10	RED/rot	REC.HSG./ Bu.-Geh.
1-1534150-2	B	A	1	1	PBT-GF10	BROWN/braun	REC.HSG./ Bu.-Geh.
1-1534150-1	A	A	1	1	PBT-GF10	BLACK/schwarz	REC.HSG./ Bu.-Geh.

DWN: G. Fischer ENK: B. Kirsch		D4MAR02 D4MAR02		tyco Electronics		tyco Electronics AMP GmbH D - 64625 Bensheim	
PRODUCT SPEC: REC.HSG., 4 POSN., MOS PRODUKTSPEZ.: Buchsengehäuse, 4 pol., MOS		APPLICATION SPEC:		NAME:		RESTRICTED TO:	
MATERIAL:		WEIGHT:		SIZE: A1		SCALE: 5:1	
CUSTOMER DRAWING		/KUNDENZEICHNUNG		DRAWING NO.: 1534150		SHEET: 1 OF 1	