

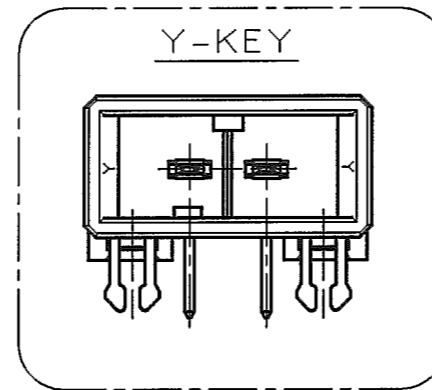
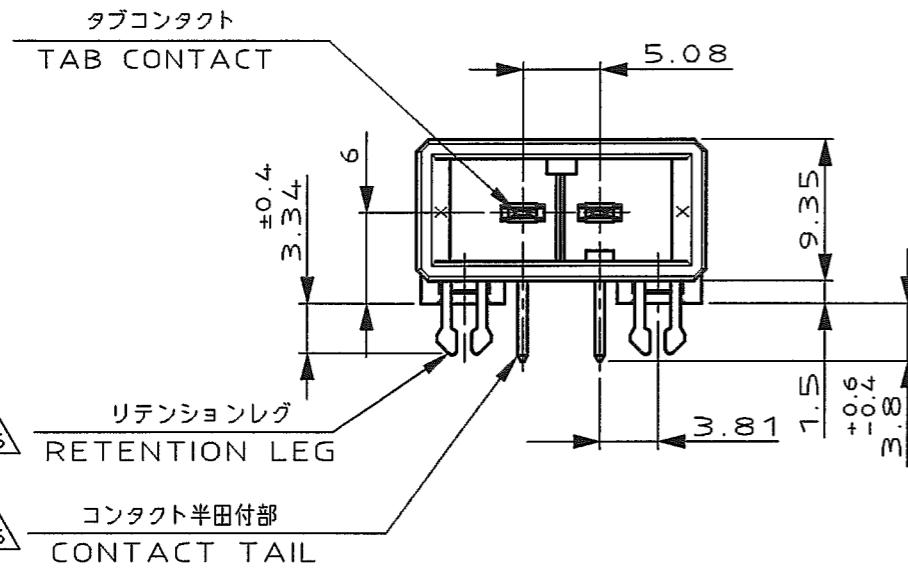
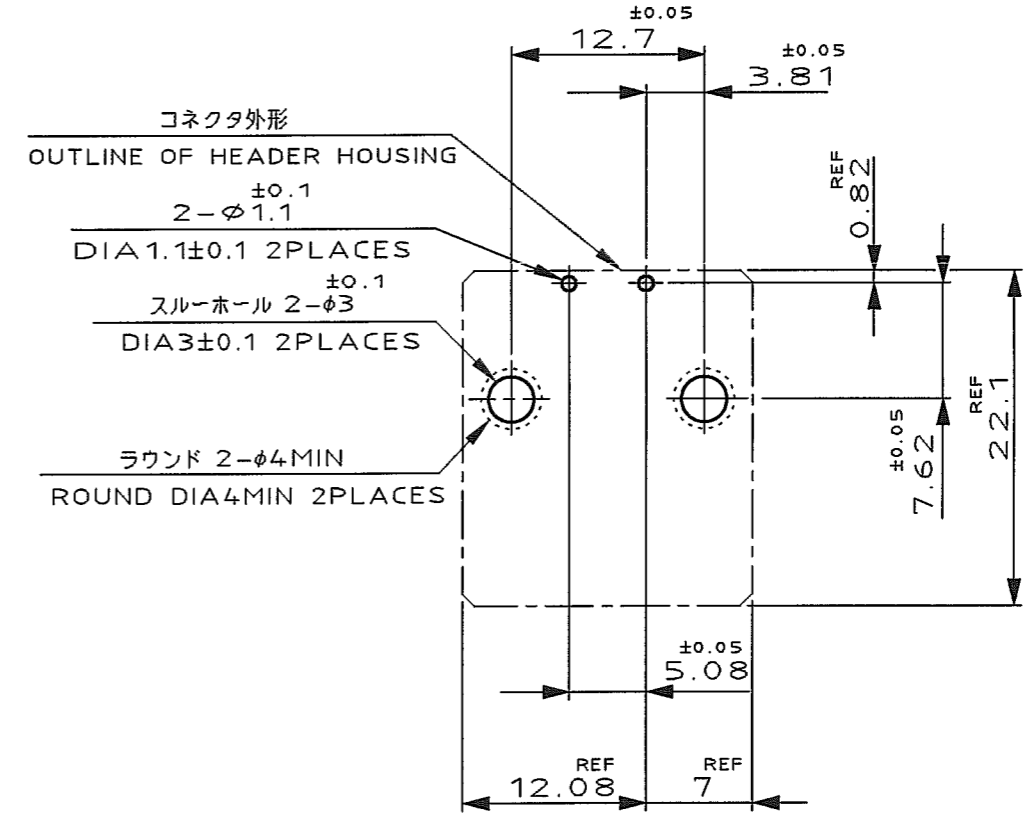
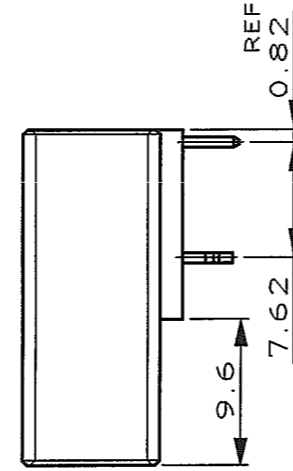
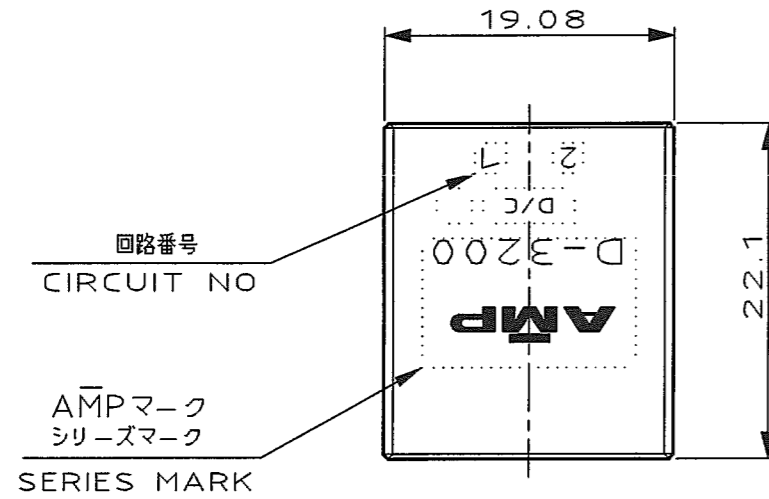
NUMBER 179276



METRIC

DIMENSIONS IN MILLIMETERS. DO NOT SCALE PRINT

PRINT DIST



コネクタ外形
OUTLINE OF HEADER HOUSING
2-φ1.1 ±0.1
DIA 1.1±0.1 2PLACES
スルーホール 2-φ3 ±0.1
DIA 3±0.1 2PLACES
ラウンド 2-φ4MIN
ROUND DIA 4MIN 2PLACES

推奨基板取付け寸法
PC 基板厚: 1.6±0.1
(非累積公差)
(コネクタ搭載面)

RECOMEND PC BOARD HOLE PATTERN
PC BOARD THICKNESS: 1.6±0.1
(NOT ACCUMULATE TOLERANCE)
(CONNECTOR MOUNT SIDE)

NOTES

1. MATERIAL: HOUSING: GLASS FILED THERMO PLASTIC, POLYESTER
CONTACT: COPPER ALLOY
RETENTION LEG: COPPER ALLOY
2. FINISH (CONTACT AREA): 0.38μm MIN GOLD PLATING OVER Ni PLATING
3. FINISH (CONTACT AREA): 0.76μm MIN GOLD PLATING OVER Ni PLATING
4. FINISH (CONTACT AREA): 2.0 μm MIN TIN PLATED OVER NICKEL
5. FINISH (RETENTION LEG): TIN-LEAD PLATED (CONTACT TAIL) OVER NICKEL
6. FINISH (RETENTION LEG): TIN PLATED (CONTACT TAIL) OVER NICKEL
7. OBSOLETE PARTS: OBSOLETE CIS STREAMLINING PER D.RENAUD/D.SINISI

注記

1. 材料: ハウジング: ガラス入り熱可塑性ポリエステル樹脂
コンタクト: 銅合金
リテンションレグ: 銅合金
2. めっき: コンタクト: 全面Ni下地
接触部: 0.38μm MIN金めっき
3. めっき: コンタクト: 全面Ni下地
接触部: 0.76μm MIN金めっき
4. めっき: コンタクト: 全面Ni下地
接触部: 2.0 μm MINスズめっき
5. めっき: リテンションレグとコンタクト半田付部
ニッケル下地の上に半田めっき
6. めっき: リテンションレグとコンタクト半田付部
ニッケル下地の上にスズめっき

| | | | | |
|------------|---|-----------------|------------|---|
| △ OBSOLETE | 6 | 4 | 2-179276-5 | Y |
| | 6 | 3 | 2-179276-3 | Y |
| | 6 | 2 | 2-179276-2 | Y |
| | 6 | 4 | 1-179276-5 | X |
| | 6 | 3 | 1-179276-3 | X |
| | 6 | 2 | 1-179276-2 | X |
| (FINISH) | | 製品番号 (PART NO.) | KEY | |

| | | | | |
|-----|---------------------------|----|-----|---------|
| B2 | REVISED PER ECO-11-005030 | RK | HMR | 22MAR11 |
| LTR | REVISION RECORD | DR | CHK | DATE |

| | | |
|------------------------------|------------------------------|---|
| WIRE RANGE | INSULATION DIA | NAME |
| mm (AWG -) | mmφ | 2 POS SINGLE ROW HORIZONTAL HDR ASS'Y FOR DYNAMIC D-3200 |
| MATERIAL SEE NOTE 注記参照 | FINISH SEE NOTE 注記参照 | 一般公差 (GENERAL TOLERANCE) |
| DR. 1 DEC 93 N. Matsubara | DE. 1 DEC 93 N. Matsubara | 10MF : ±0.2 |
| CHK. S. MANABE | APP. S. MANABE | 100MF : ±0.3 |
| | | 300MF : ±0.4 |
| | | 角 度 : ±3' |

| | | |
|-------|------|----------|
| SIZE | LOC | NUMBER |
| A3 | J | C=179276 |
| SCALE | REV. | SHEET |
| 2-1 | B2 | 1 OF 1 |