

## 非隔离降压型 LED 恒流驱动器

SIC953XB

### 概述

SIC953XB 是一款超低系统成本的高精度 LED 恒流驱动芯片，适用于 85V~265V 全电压范围的小功率非隔离降压型 LED 照明应用。

SIC953XB 内置了高精度的采样、补偿电路，使得电路能够达到 $\pm 5\%$ 以内的恒流精度，并且能够实现输出电流对电感与输出电压的自适应，从而取得优异的线型调整率和负载调整率。

SIC953XB 内部集成了 500V 功率 MOSFET，无需次级反馈电路，也无需补偿电路，加之精准稳定的自适应技术，使得系统外围结构十分简单，可在外围器件数量少，参数范围宽松的条件下实现高精度恒流控制，极大地节约了系统成本和体积，并且能够确保在批量生产时 LED 灯具参数的一致性。

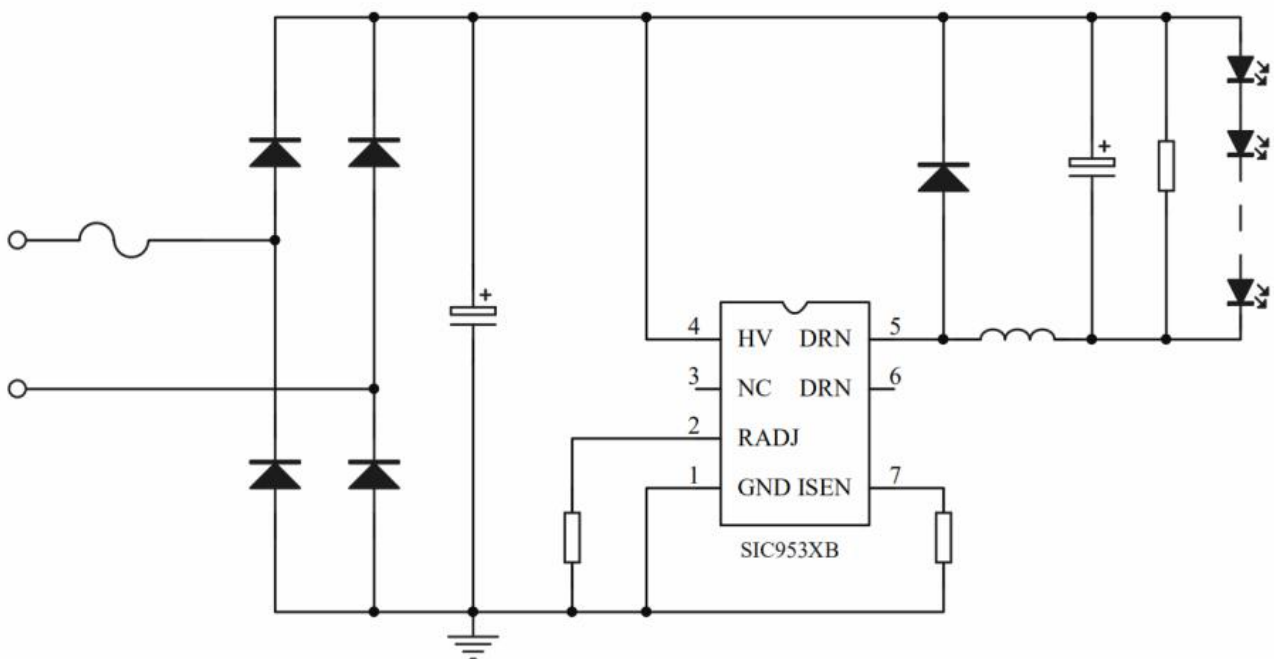
SIC953XB 具有丰富的保护功能：输出开短路保护、输出过压保护、过温自适应调节、引脚悬空保护等。

封装：SOP7、DIP7。

### 特性

- 内部500V功率MOSFET
- LED输出电流精度： $\pm 5\%$
- 芯片自供电，无需启动电阻等供电元件
- 无VCC 引脚，不需VCC 电容
- 电感电流临界连续模式
- 宽输入电压
- LED开路保护
- LED短路保护
- 过温自适应调节功能
- 简洁的系统拓扑，外围器件极少

### 典型应用图



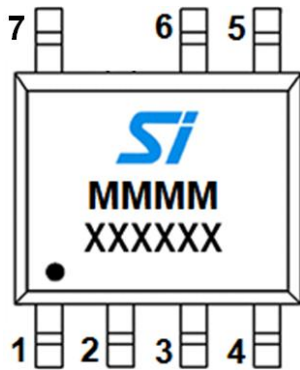
非隔离降压型 LED 恒流驱动器

SIC953XB

订购信息

订购型号	封装	包装形式	打印
SIC9531BS (SOP-7)	SOP-7	编带 4,000pcs/盘	Si 9532BS XXXXXX
SIC9532BS (SOP-7)	SOP-7	编带 4,000pcs/盘	Si 9532BS XXXXXX
SIC9533BS (SOP-7)	SOP-7	编带 4,000pcs/盘	Si 9533BS XXXXXX
SIC9534BS (SOP-7)	SOP-7	编带 4,000pcs/盘	Si 9534BS XXXXXX
SIC9534BD (DIP-7)	DIP-7	条管 50pcs/条	SI SIC9534BD XXXXXX
SIC9535BS (SOP-7)	SOP-7	编带 4,000pcs/盘	SI 9535BS XXXXXX
SIC9535BD (DIP-7)	DIP-7	条管 50pcs/条	SI SIC9535BD XXXXXX
SIC9536BS (SOP-7)	SOP-7	编带 4,000pcs/盘	SI 9536BS XXXXXX
SIC9536BD (DIP-7)	DIP-7	条管 50pcs/条	SI SIC9536BD XXXXXX
SIC9537BD (DIP-7)	DIP-7	条管 50pcs/条	SI SIC9537BD XXXXXX

引脚图

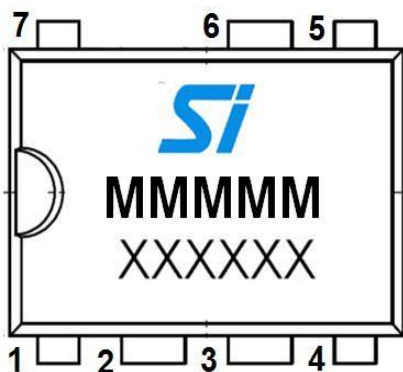


SOP-7 产品

“Si” - 深爱公司产品徽标

MMMM--产品型号

XXXXXX--批码



DIP-7 产品

“Si” - 深爱公司产品徽标

MMMM--产品型号

XXXXXX--批码

非隔离降压型 LED 恒流驱动器

SIC953XB

引脚说明:

引脚号	符号	功能
1	GND	芯片地
2	RADJ	输出 OVP 调节引脚, 外接电阻到 GND 可连续调整 OVP 点。当 R <sub>ADJ</sub> 脚电压<250mV 时, 关闭系统。
3	NC	空脚
4	HV	内部供电引脚, 接母线电压
5	DRN	内部 MOSFET 的漏端
6	DRN	空脚
7	ISEN	电流采样, 外接电阻到地

推荐工作范围

规格	封装形式	输出功率		最小负载电压
		85-264V 输入	180-264V 输入	
SIC9531BS	SOP7	<9W&<120mA	<15W&<120mA	30V
SIC9532BS	SOP7	<12W&<150mA	<18W&<150mA	
SIC9533BS	SOP7	<18W&<250mA	<24W&<250mA	
SIC9534BS	SOP7	<24W&<300mA	<30W&<300mA	
SIC9534BD	DIP7	<28W&<350mA	<36W&<350mA	
SIC9535BS	SOP7	<28W&<350mA	<40W&<350mA	
SIC9535BD	DIP7	<30W&<400mA	<50W&<400mA	
SIC9536BS	SOP7	<30W&<400mA	<50W&<400mA	
SIC9536BD	DIP7	<36W&<450mA	<60W&<450mA	
SIC9537BD	DIP7	<40W&<500mA	<70W&<500mA	

极限参数

项目	符号	参数范围	单位
电源电压	V <sub>HV</sub>	-0.3~650	V
漏极电压	V <sub>DRN</sub>	-0.3~500	V
电流采样端电压	V <sub>ISEN</sub>	-0.3~7	V
开路保护功能选择	R <sub>ADJ</sub>	-0.3~7	V
最大耗散功率(Ta=25°C)	P <sub>tot</sub>	0.45@ SOP-7	W
		0.90@ DIP-7	
热阻结-环境	R <sub>thj-a</sub>	145@ SOP-7	°C/W
		80@ DIP-7	
工作结温范围	T <sub>J</sub>	-40~150	°C
存储温度范围	T <sub>STG</sub>	-55~150	°C
ESD		2,000	V

注1: 超过上表中规定的极限参数会导致器件永久性损坏。而工作在以上极限条件下可能会影响器件的可靠性。

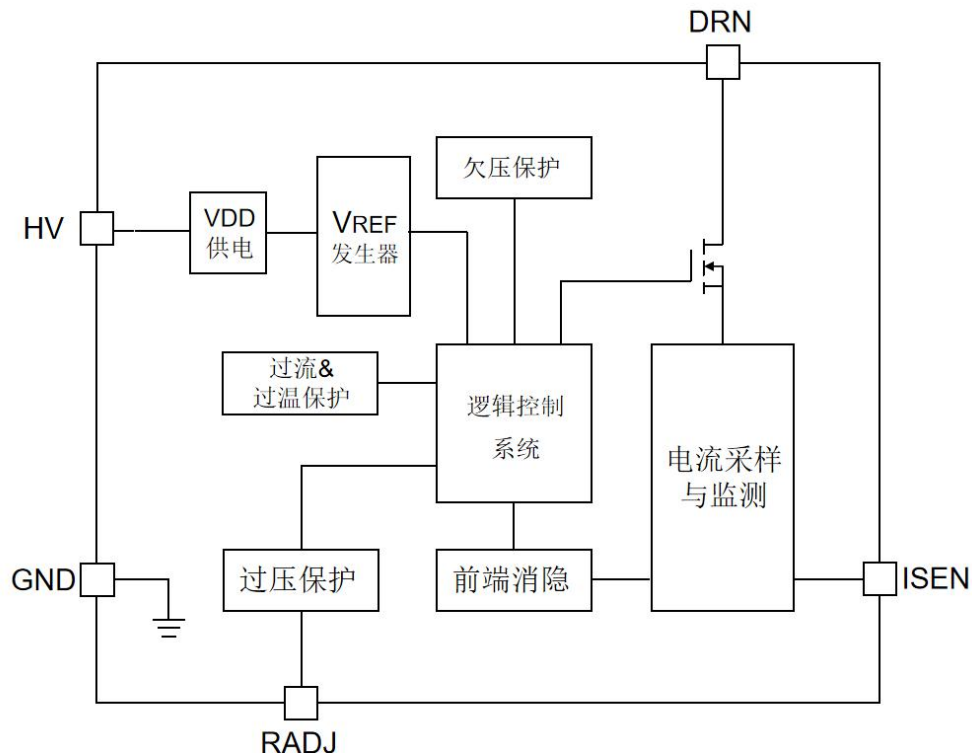
非隔离降压型 LED 恒流驱动器

SIC953XB

电气特性

电气特性（如无特别说明,VCC=15V,TC=25℃）						
项目	符号	测试条件	最小值	典型值	最大值	单位
芯片启动电压	$V_{TH}$			15		V
芯片工作电流	$I_{OP}$	F=2.5KHZ		230		$\mu A$
采样基准电压	VISEN		360	373	386	mV
动作消隐时间	TLEB			500		nS
内部MOS关断延迟	TDELAY			600		nS
MOSFET的击穿电压	$BV_{DSS}$	VGS=0V/ IDS=250 $\mu A$	500			V
MOSFET 导通阻抗	SIC9531B	$R_{BSS(ON)}$	VGS=15V/ IBSS=0.5A		14	$\Omega$
	SIC9532B				12	
	SIC9533B				8	
	SIC9534B				5	
	SIC9535B				4	
	SIC9536B				2.5	
	SIC9537B				1.6	
MOSFET漏电流	$I_{DSS}$	VGS=0V/ VDS=500V		10		$\mu A$
$R_{ADJ}$ 引脚电流	$I_{RADJ}$			30		$\mu A$
使能电压	$V_{OVP\_EN}$			300		mV
使能电压迟滞	$V_{OVP\_EN\_HYS}$			50		mV
使能延时	$T_{OVP\_EN}$			5		mS
最大导通时间	TON MAX			45		$\mu S$
最大退磁时间	TOFF MAX			430		$\mu S$
过热温度起调点	$T_{START}$			145		℃
过热温度始调点	$T_{STOP}$			155		℃

功能框图



## 应用说明

### 功能说明：

SIC953XB 是一款无需 VCC 引脚和 VCC 电容，专为 LED 照明设计的高性能、低成本、高集成的恒流驱动芯片，应用于非隔离的降压型 LED 电源系统。它内部单芯片集成 500V 功率 MOSFET，并且采用先进的恒流控制方法和栅极驱动技术，只需要很少的外围元件就可以达到优异的恒流特性，系统成本低，效率高。

### 启动：

系统上电后，母线电压通过 HV 脚对芯片内部供电，当内部供电电压达到芯片开启阈值(约 15V)时，片内部控制电路开始工作，芯片正常工作时由 HV 端实时给芯片供电，无需任何供电元件和 VCC 电容。

### 采样电阻与恒流控制：

SIC953XB 采用专利的恒流控制方法，只需要很少的外围元件，即可实现高精度的恒流输出。芯片采用逐周期检测电感的峰值电流，ISEN 端连接到内部峰值电流比较器的输入端，与内部 375mV 阈值电压进行比较，当 ISEN 电压达到内部检测阈值时，功率管关断。ISEN 比较器的输出还包括一个 500ns 的前沿消隐时间。

电感峰值电流的计算公式：

$$I_{LED} = \frac{375}{2R_{ISEN}} \text{mA}$$

其中： $I_{LED}$  是 LED 的驱动电流

$R_{ISEN}$  是采样电阻

### 电感设计计算：

SIC953XB 工作在 CRM 模式，当电路上电后输出控制脉冲，内部 MOSFET 将不断工作在导通/关闭状态，内部 MOS 管打开时，电感也将导通，开始蓄能，直到达到电流峰值时内部 MOS 管关闭，电感的导通时间为：

$$I_P = \frac{375}{R_{ISEN}} \text{mA}; T_{ON} = \frac{L \times I_P}{V_{IN} - V_{LED}}$$

其中： $I_P$  为电感电流峰值；

$L$  为电感值；

$V_{IN}$  为交流输入整流后的直流值；

$V_{LED}$  为 LED 负载的正向压降。

当内部 MOS 管关闭后，电感电流将从峰值逐渐降低，直到降低为 0 时，内部 MOS 管将再次开启，

此间的电感关闭时间为： $T_{OFF} = \frac{L \times I_P}{V_{LED}}$

由上可知，电感可计算为： $L = \frac{V_{LED} \times (V_{IN} - V_{LED})}{V_{IN} \times I_P \times F}$

其中  $F$  为系统工作频率，在设计系统时，首先确定  $I_{LED}$ ， $I_{LED}$  确定后  $R_{ISEN}$ 、 $I_P$  等也就相应确定了，此时由上式可知，系统频率与输入电压成正比、与选择之电感  $L$  成反比：当输入电压最低或电感取值较

## 非隔离降压型 LED 恒流驱动器

## SIC953XB

大时，系统频率较低；当输入电压最高或电感取值较小时，系统频率较高。因此，在系统输入电压范围确定时，电感的取值直接影响到系统频率的范围以及恒流特性。

考虑到系统频率不可过低（进入音频范围），也不宜过高（导致功率管损耗过大以及 EMI 影响），同时 SIC953XB 设置了系统的最大退磁时间 430us。SIC953XB 的最大导通时间约 45uS，输入电解容值偏低时，导致的母线电压较小时，容易导致出现开关频率低于 20KHz。SIC953XB 的最小退磁时间低于 1uS，最小导通时间约 0.5uS，系统最高频率可超过 300KHz。常规应用建议在 60KHz 内，能有效抑制 HV 工作电流，也能降低 mos 开关损耗。

### 开路过压保护

在系统中，当 LED 开路时，由于无负载连接，输出电压会逐渐上升，进而导致退磁时间也会逐渐变短，当消磁时间  $T_{OVP}$  小于 2us 并持续 3 个周期以上时，芯片会认为输出开路，进入自动重启的开路保护状态。开路保护电压计算公式如下：

$$R_{ADJ} \approx 140 * \frac{R_{ISEN} \times V_{OVP}}{V_{ISEN} \times L} * 10^{-3} (Kohm)$$

其中， $V_{ISEN}$  是 ISEN 关断阈值（0.375V）；  
L 是电感量，单位 mH；  
 $R_{ISEN}$  是采样电阻，单位 R；  
 $V_{OVP}$  是需要设定的过压保护点，单位 V。

建议开路保护电压设置为最大负载电压的1.5倍以上。开路保护时，芯片每隔11mS 会发出一簇脉冲，用于侦测开路保护是否解除，如果解除，则恢复正常工作，否则，继续循环反复。

在关机过程或者输入电压很低时，系统会碰到导通时间变长，出现退磁时间大于  $T_{ovp}$  的情况，系统为了避免出现出现闪灯情况，取消 OVP 保护功能，需重启系统才能恢复 OVP 保护功能。

### $R_{ADJ}$ 使能功能

当  $R_{ADJ}$  脚电压小于 300mV，系统被关断；当  $R_{ADJ}$  电压大于 300mV 的时间超过 5ms，系统恢复工作。

### 保护功能：

SIC953XB 设定了多种保护功能，如 LED 开短路保护、电路过温自适应调节等。

SIC953XB 在工作时，自动监测着各种工作状态，如果负载开路时，则电路将立刻进入过压保护状态，关断内部 MOS 管，同时进入间歇检测状态，当故障恢复后，电路也将自动回复到正常工作状态；

若负载短路，SIC953XB 会以约 2.3KHz 的最低工作频率工作，保证系统的安全。

若工作过程中，SIC953XB 监测到电路结温度超过过温调节阈值（145℃）时，电路将进入过温调节控制状态，减小输出电流，以控制输出功率和温升，使得系统能够保持一个稳定的工作温度范围。直到温度达到 155℃时，芯片关断时间输出。

### PCB 设计注意事项：

电感的充放电回路要尽量短，母线电容、续流二极管、输出电容等功率环路面积要尽量小，芯片距离功率器件也尽量远，从而减小 EMI 以及保证电路安全稳定工作。

DRN 引脚的敷铜面积尽量大，以提高芯片散热。

HV 脚尽量远离 ISEN 脚与其它低电压管脚。

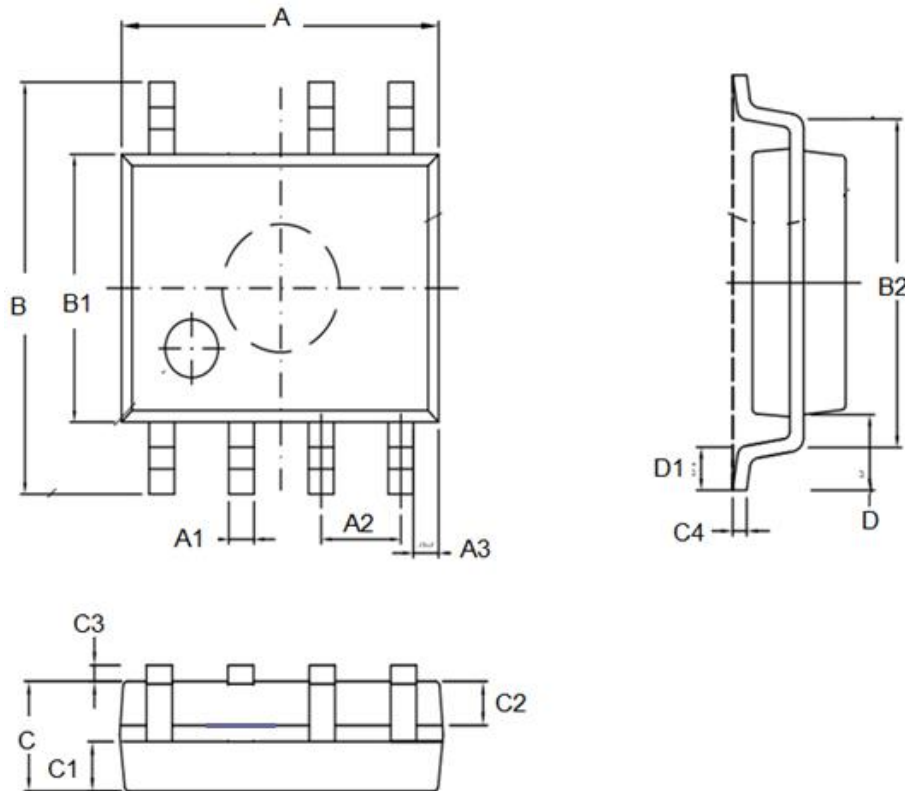
电路地线及其他小信号的地线须与采样电阻地线分开布线，尽量缩短与电容的距离。

SOP7 封装机械尺寸

SOP7 MECHANICAL DATA

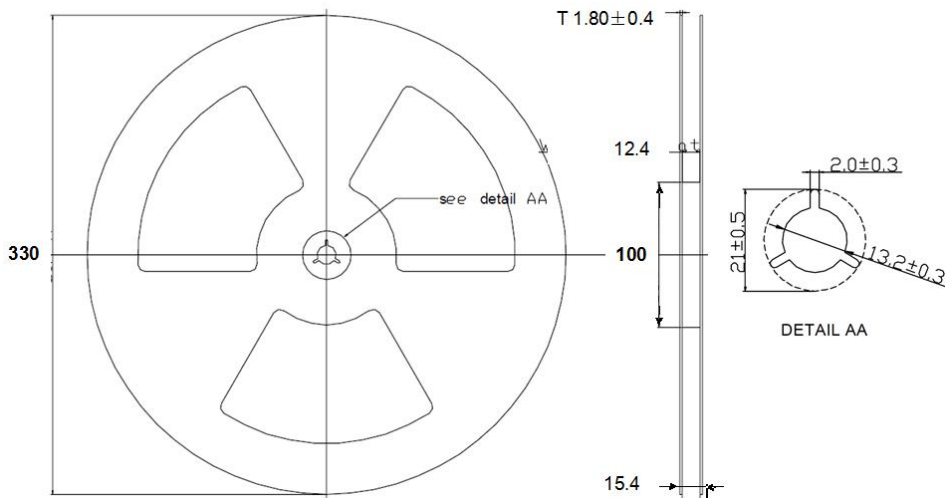
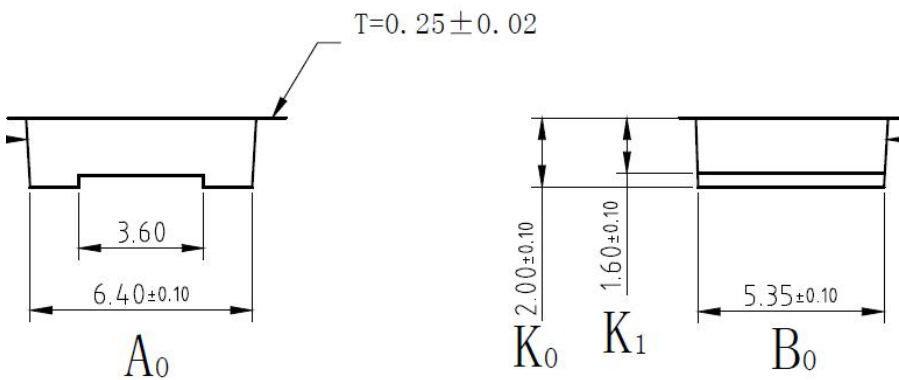
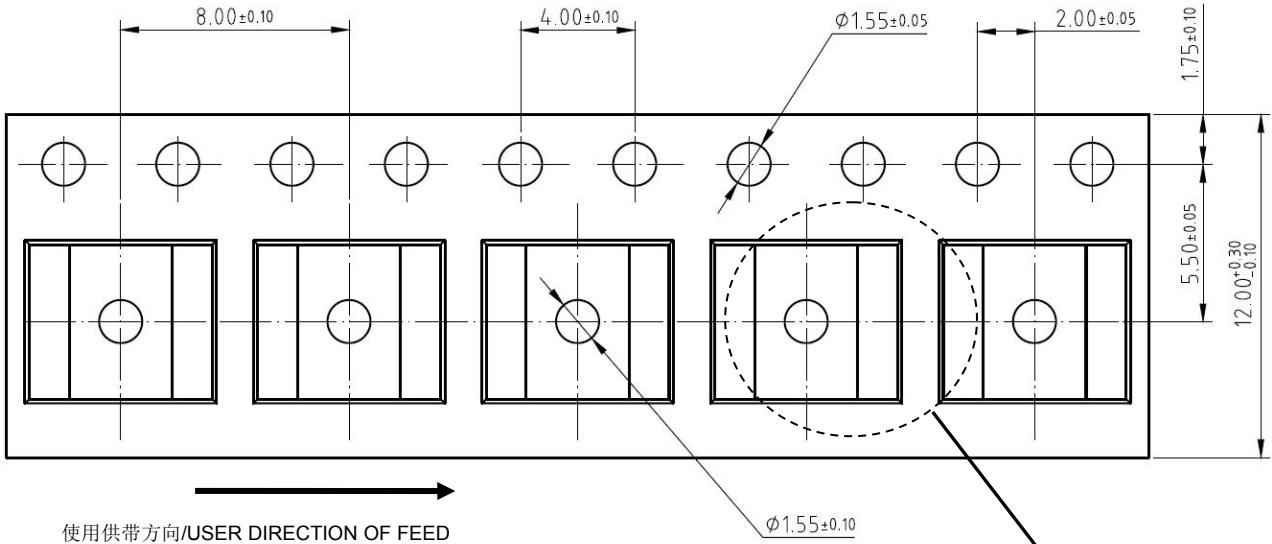
单位:毫米/UNIT: mm

符号 SYMBOL	最小值 min	典型值 nom	最大值 max	符号 SYMBOL	最小值 min	典型值 nom	最大值 max
A	4.80		5.00	C	1.30		1.50
A1	0.37		0.47	C1	0.55		0.75
A2		1.27 TYP		C2	0.55		0.65
A3		0.41 TYP		C3	0.05		0.20
B	5.80		6.20	C4	0.19	0.20TYP	0.23
B1	3.80		4.00	D		1.05TYP	
B2		5.0TYP		D1	0.40		0.62



SOP7 (13")编带规格  
SOP7 (13")TAPE AND REEL DATA

单位:毫米/UNIT: mm



13"卷盘/REEL



DIP-7 封装机械尺寸  
DIP-7 MECHANICAL DATA

单位:毫米/UNIT: mm

符号 SYMBOL	最小值 min	典型值 nom	最大值 max	符号 SYMBOL	最小值 min	典型值 nom	最大值 max
A	9.10		9.50	C2		0.50TYP	
A1	1.474		1.574	C3	3.20		3.40
A2	0.41		0.51	C4	1.47		1.57
A3	2.44		2.64	D	8.00		8.80
A4		0.51TYP		D1	0.244		0.264
A5		0.99TYP		D2	7.45		7.87
B	6.10		6.40	∅1		17°TYP4	
C	3.20		3.40	∅2		10°TYP4	
C1	6.80		7.40	∅3		8°TYP	

