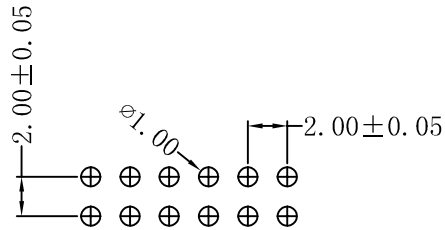
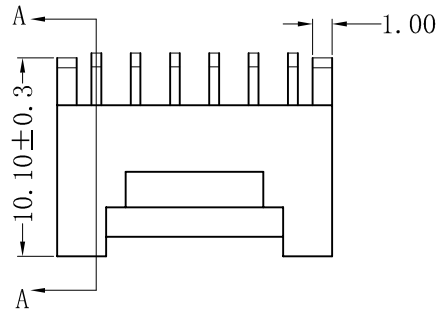
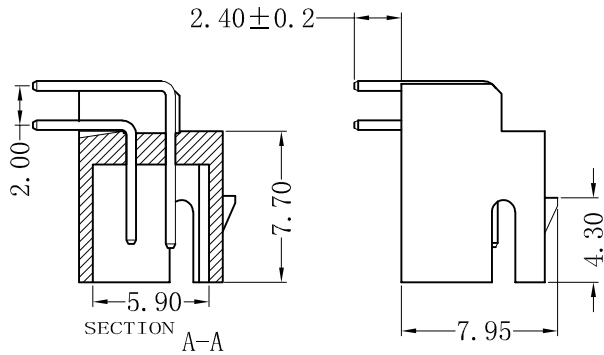


SPECIFICATIONS

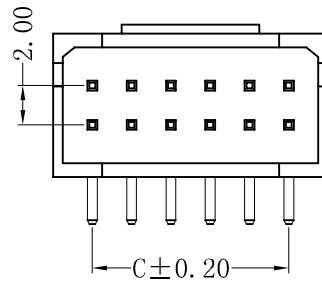
Voltage Rating: 250V AC/DC  
 Current Rating: 3A AC/DC  
 Withstanding Voltage: 800V AC/MINUTE  
 Insulation Resistance: 1000MΩ min  
 Contact Resistance: -40° C ~ +105° C  
 Contact Resistance : 20mΩ max

WAFER

Part NO. : CS-SMW200R-2\*XX (2.4)  
 Poles: 2\*4-2\*20  
 Material: Nylon66, UL94V-0,  
 +15%Glass Fiber  
 Pin: Brass, Tin plated



PCB LAYOUT



Part NO.	DIMENSION (mm)		
	A	B	C
CS-SMW200R-2*4 (2.4)	10.00	4.00	6.00
CS-SMW200R-2*5 (2.4)	12.00	6.00	8.00
CS-SMW200R-2*6 (2.4)	14.00	8.00	10.00
CS-SMW200R-2*7 (2.4)	16.00	10.00	12.00
CS-SMW200R-2*8 (2.4)	18.00	12.00	14.00
CS-SMW200R-2*9 (2.4)	20.00	14.00	16.00
CS-SMW200R-2*10 (2.4)	22.00	16.00	18.00
CS-SMW200R-2*11 (2.4)	24.00	18.00	20.00
CS-SMW200R-2*12 (2.4)	26.00	20.00	22.00
CS-SMW200R-2*13 (2.4)	28.00	22.00	24.00
CS-SMW200R-2*14 (2.4)	30.00	24.00	26.00
CS-SMW200R-2*15 (2.4)	32.00	26.00	28.00
CS-SMW200R-2*16 (2.4)	34.00	28.00	30.00
CS-SMW200R-2*17 (2.4)	36.00	30.00	32.00
CS-SMW200R-2*18 (2.4)	38.00	32.00	34.00
CS-SMW200R-2*19 (2.4)	40.00	34.00	36.00
CS-SMW200R-2*20 (2.4)	42.00	36.00	38.00

**ROHS 2.0**

本圖紙知識產權及版權歸深圳市永豐盈電子有限公司所有,未經書面許可不准擅自傳閱、复制和修改。本公司保留法律追究的權利。

类别	主体	品名	CST-SMW200R-2*XX (2.4)	X.	±0.50	材料	PA66+30%玻纤	单位	mm	SHEET 1 OF 1		
版本	A/0	设计	李文畅	X.X	±0.30	颜色	本色	比例	比例	修改内容	修改日期	
制定部门	工程部	绘制	李文畅	X.XX	±0.20	画法		数量				
工程图号	CST-SMW200R	审核	姚培柱	X.XXX	±0.10	CST 深圳市永丰盈电子有限公司 SHENZHEN YONGFENGYING ELECTRONICS CO., LTD.						
制定日期	2017/03/14	核准	周中湖	X.XXXX	±0.05							

CST 深圳市永丰盈电子有限公司  
 SHENZHEN YONGFENGYING ELECTRONICS CO., LTD.
