

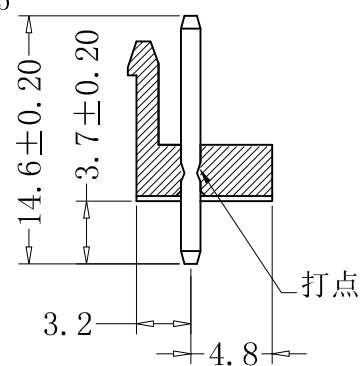
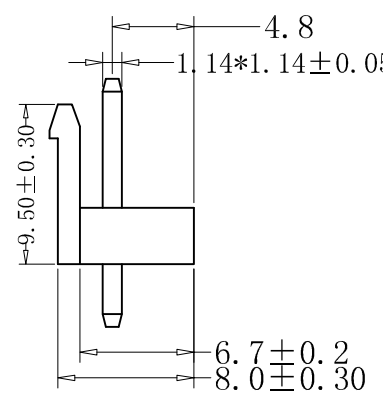
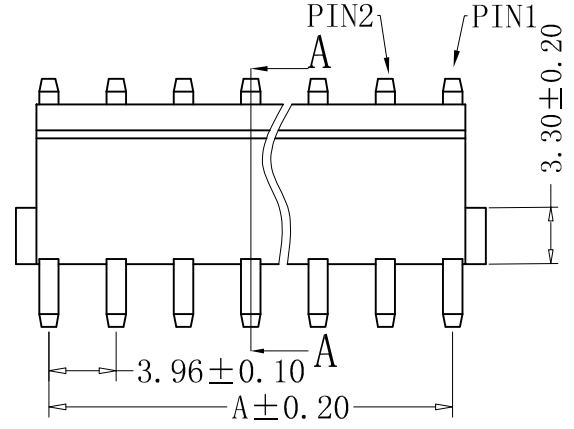
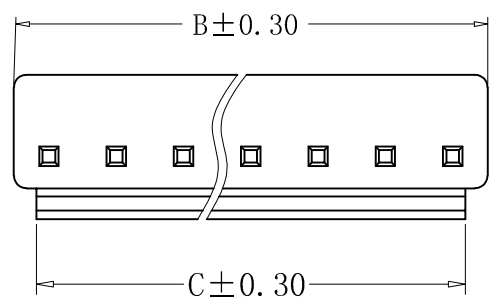
A

B

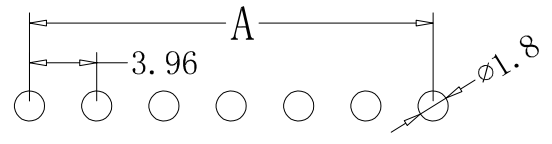
C

D

E



A-A



Recommand PCB Layout

NO	PART NO		DIMENSION (mm)		
	Top entry type		A	B	C
2	CS-1120-02		3.96	8.0	5.25
3	CS-1120-03		7.92	11.90	9.60
4	CS-1120-04		11.88	15.90	13.25
5	CS-1120-05		15.84	19.90	17.25
6	CS-1120-06		19.80	23.90	21.25
7	CS-1120-07		23.76	27.90	25.25
8	CS-1120-08		27.72	31.90	29.25
9	CS-1120-09		31.68	35.90	33.25
10	CS-1120-10		35.64	39.90	37.25
11	CS-1120-11		39.60	43.90	41.25
12	CS-1120-12		43.56	48.00	45.25

■ SPECIFICATIONS

- Voltage rating: 250V AC, DC
- Current rating: 7A, AC, DC
- Withstanding Voltage: 1500V AC/minute
- Insulation resistance: 1000MΩ min
- Temperature range: -40° C - +105° C
- Contact resistance: 20mΩ

■ WADER

- Part No: CS-1120 (Straight)
- Part No: 2-12
- Material: NyLon 66 UL94V-0, White
- PIN: C2700/H65, Tin 100u" OVER Ni 50u" plated.
- Q' TY: 500/1000 pcs/Bag

**RoHS2.0**

本圖紙知識產權及版權歸深圳市永豐盈電子有限公司所有，未經書面許可不准擅自傳閱、复制和修改。本公司保留法律追究的權力。

类别	WAFER	品名	CS-1120-XX	X.	±0.50			单位	mm	SHEET 1 OF 1		
版本	B/0	设计	李文畅	X.X	±0.20	颜色		比例	比例	⚠	修改内容	修改日期
制定部门	工程部	绘制	李文畅	X.XX	±0.10	画法		数量		⚠	修正铜针公差	2022-06-01
工程图号	CST-1120	审核	姚培柱	X.XXX	±0.05	CST 深圳市永丰盈电子有限公司 ShenZhenYongFengYing ELELECTRONICS CO., LTD.						
制定日期	2022-06-01	核准	周中湖	X.XXXX	±0.02							⚠

CST 深圳市永丰盈电子有限公司  
ShenZhenYongFengYing ELELECTRONICS CO., LTD.