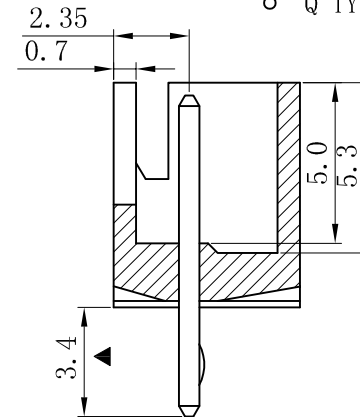
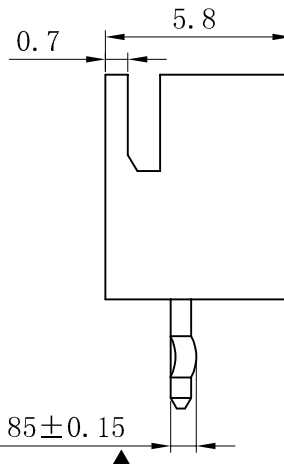
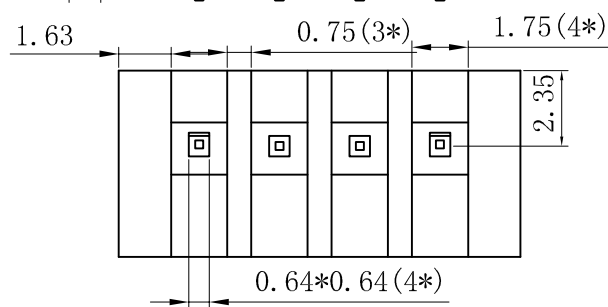
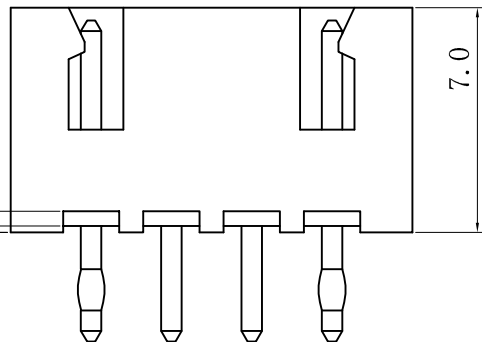
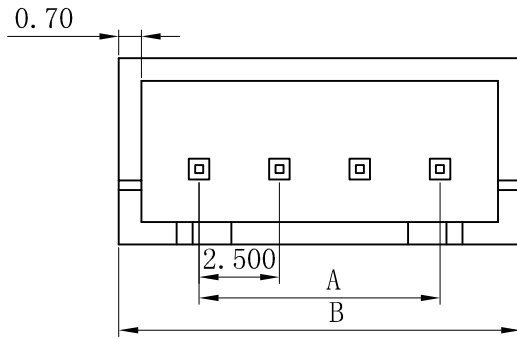


■ SPECIFICATIONS

- Voltage rating: 250V AC/DC
- Current rating: 3.0A, AC/DC
- Withstanding Voltage: 100VAC/minute
- Insulation resistance: 1,000MΩ min
- Temperature range: -40°C to +105°C
- Contact resistance: 20mΩ max

■ WAFER

- Part No: CS-1001B-\*\*-\*\* K
- Poles: 2-16
- Material: PA66 UL94V-2, 白色
- Contact (Pin): H65 ; Tin Plated over Nickle
- Q'TY: 1,000 pcs/PE bag



NO	PART NO	DIMENSION (mm)	
	Top entry type	A	B
2	CS-1001B-02K	2.5	7.5
3	CS-1001B-03K	5.0	10.0
4	CS-1001B-04K	7.5	12.5
5	CS-1001B-05K	10.0	15.0
6	CS-1001B-06K	12.5	17.5
7	CS-1001B-07K	15.0	20.0
8	CS-1001B-08K	17.5	22.5
9	CS-1001B-09K	20.0	25.0
10	CS-1001B-10K	22.5	27.5
11	CS-1001B-11K	25.0	30.0
12	CS-1001B-12K	27.5	32.5
13	CS-1001B-13K	30.0	35.0
14	CS-1001B-14K	32.5	37.5
15	CS-1001B-15K	35.0	40.0
16	CS-1001B-16K	37.5	42.5
17	CS-1001B-17K	40.0	45.0
18	CS-1001B-18K	42.5	47.5
19	CS-1001B-19K	45.0	50.0
20	CS-1001B-20K	47.5	52.5

RoHS 2.0

本圖紙知識產權及版權由巧盛企業有限公司所有,未經書面許可不准擅自傳閱、复制和修改。本公司保留法律追究的權利。

类别	WAFER	品名	CS-1001B-04K	X.	±0.50	材料		单位	mm	SHEET 1 OF 1		
版本	A/0	设计	李文畅	X.X	±0.20	颜色		比例	1:1	▲	修改内容	修改日期
制定部门	工程课	绘制	李文畅	X.XX	±0.10	画法	⊕	数量		▲		
工程图号	CST-W01001B	审核	姚培柱	X.XXX	±0.05	<div style="display: flex; align-items: center;"> <div style="border: 1px solid black; padding: 2px; margin-right: 5px;">CST</div> <span>深圳永丰盈电子有限公司</span> </div> <div style="display: flex; align-items: center; margin-top: 2px;"> <div style="border: 1px solid black; padding: 2px; margin-right: 5px;">SHENZHEN YONGFENGYING ENTERPRISE LTD.</div> </div>						
制定日期	2022-08-01	核准	周中湖	X.XXXX	±0.01							

CST 深圳永丰盈电子有限公司  
SHENZHEN YONGFENGYING ENTERPRISE LTD.

▲  
▲  
▲