

超高速 1T 8051 内核 Flash MCU, 32 Kbytes Flash, 4 Kbytes SRAM, 1 KB 独立 LDROM, 23 路双模触控电路, 12 位 1M 高速 ADC, 8 路 16 位 PWM, 5 个定时器, 乘除法器, UART, 3 路 USCI, 智能卡接口, CRC 校验模块

## 1 总体描述

SC95F8523/8522/8521 (以下简称 SC95F852X) 是一系列增强型的 1T 8051 内核工业级触控 Flash 微控制器, 指令集向下兼容标准的 80C51 系列。

SC95F852X 具有超高速 1T8051 CPU 内核, 运行频率高达 32MHz, 在相同工作频率下, 其执行速度约为其它 1T8051 的 2 倍; IC 内部集成硬件乘除法器及双 DPTR 数据指针, 用来加速数据运算及移动的速度。硬件乘除法器不占用 CPU 周期, 运算由硬件实现, 速度比软件实现的乘除法速度快几十倍; 双 DPTR 数据指针, 可用来加速数据存储及移动。

SC95F852X 系列具有高性能和可靠性, 具有宽工作电压 2.0V~5.5V, 超宽工作温度 -40°C~105°C, 并具备强效 6KV ESD、4KV EFT 能力。采用业界领先的 eFlash 制程, Flash 写入 >10 万次, 常温下可保存 100 年。

SC95F852X 系列内建低功耗 WDT 看门狗定时器, 有 4 级可选电压 LVR 低电压复位功能及系统时钟监控功能, 具备运行和掉电模式下的低功耗能力。正常工作模式: 5V 下典型约 4.5mA@32M。

SC95F852X 系列还集成有超级丰富的硬件资源: 最多内置 23 路双模 (高灵敏度/高可靠) 触控电路、32 Kbytes Flash ROM、4 Kbytes SRAM、1 Kbytes 独立 LDROM; 最多 26 个 GP I/O、13 个 IO 可外部中断、5 个 16 位定时器、11 路 12 位高精度 ADC、8 路 16bit 带死区互补功能的 PWM、内部高频 32/16/8/4MHz 振荡器和低频 32.768kHz 振荡器、可外接 32.768kHz 晶体振荡器、UART、SPI、TWI 等通讯接口等资源。SC95F852X 内部也集成有 11 路 12 位高精度 1M 高速 ADC, 并带有 1.024V/2.048V 基准 ADC 参考电压功能。1 个 UART, 3 个 USCI (UART/TWI/SPI)。如此多的功能被集成在 SC95F852X 系列中, 可减少系统外围元器件数量, 节省电路板空间和系统成本。

SC95F852X 开发调试非常方便, 具有 ISP (In System Programing)、ICP (In Circuit Programing) 和 IAP (In Application Programing) 功能。允许芯片在线或带电的情况下, 直接在电路板上对程序存储器进行调试及升级。

SC95F852X 具有非常优异的抗干扰性能、高可靠性、大资源、多接口、低功耗、高效率等特点, 非常适合应用于智能家电、工业控制、物联网 (IoT)、医疗、可穿戴设备、消费品等应用领域。

## 2 主要功能

### 工作条件

- 宽电压工作范围：2.0V~5.5V。
- 工业级工作温度：-40℃ ~ +105℃。

### 抗干扰能力

- ESD 6KV
- EFT 4KV

### 封装类型

- 28 PIN: SOP28 / TSSOP28
- 20 PIN: SOP20 / TSSOP20
- 16 PIN: SOP16

### CPU

- 超高速 1T 8051 内核，指令集全兼容 8051，执行速度约为其它 1T 8051 的 2 倍
- 双数据指针 (DPTRs)

### 存储

- 32 Kbytes Flash ROM
  - 分为 64 个扇区 (sector)，每个 sector 为 512 bytes
  - 可反复写入 10 万次
  - 25℃ 环境下数据可保存 100 年以上
- IAP (In Application Programming): 可通过 Code Option 设置项将 Flash 允许 IAP 操作的范围设为: 0K、1K、2K 或 32K
- **BootLoader:** 内置 1 Kbytes LDROM
  - 可通过 Code Option 设置项选择从 APROM 或 LDROM 启动
- Unique ID: 96 bits Unique ID, 存放 IC 的唯一识别码
- SRAM
  - 内部 256 bytes 片内直接存取 RAM
  - 4 Kbytes 外部 RAM(XRAM)
  - 16 bytes 片内间接存取 RAM 通过 MOVX 指令读写 PWM 占空比 SFR: 1040H~104FH 共 16 bytes

### 时钟源

- 内建高频 32MHz 振荡器 (HRC)
  - IC 的系统时钟频率 (f<sub>sys</sub>)，可通过编程器选择设定为: 32/16/8/4MHz
  - 全电压范围内(2.0V~5.5V):
    - ◆ -20 ~ 85℃ 应用环境，频率误差不超过 ±1%
    - ◆ -40 ~ 105℃ 应用环境，频率误差不超过 ±2%
  - 可通过 32.768kHz 外接晶振进行自动校准，校准后 HRC 精度可无限接近外接 32.768kHz 晶振的精度
- 内置低频晶体振荡器电路: 可外接 32.768kHz 振荡器，作为 Base Timer 时钟源
- 内建低频 32.768kHz 振荡器 (LRC): 作为 Base Timer 及 WDT 的时钟源

### 低电压复位 (LVR)

- 复位电压有 4 级可选: 4.3、3.7V、2.9V、1.9V，缺省值为为用户烧写 Code Option 所选值

### Flash 烧写和仿真

- 2 线 JTAG 烧写、仿真接口，支持带电仿真

### 中断 (INT)

- 共 16 个中断源: Timer0~4, INT0~2, ADC, PWM, UART, USCI0~2, Base Timer, TK
- 外部中断有 3 个中断向量，共 13 个中断口，全部可设上升沿、下降沿、双沿中断
- 两级中断优先级可设

### 数字外围

- 最大 26 个双向可独立控制的 I/O 口，可独立设定上拉电阻
- 全部 I/O 口源驱动能力分四级控制
- 全部 I/O 具有大灌电流驱动能力 (50mA)
- 内置 WDT，可选时钟分频比
- 5 个定时器 Timer0~4
- 8 路 16 位 PWM
  - 可设为独立模式或互补模式: 独立模式下 8 路 PWM 共周期，占空比可单独设置; 互补模式下可同时输出四组互补、带死区的 PWM 波形
  - 输出波形可反向，可设为中心对齐型或边沿对齐型
  - SC95F8523 / SC95F8522 的 PWM 支持故障检测机制
- 1 个独立 UART 通信口 UART0
- 3 个 UART/SPI/TWI 三选一 USCI 通信口
  - USCI0 具有 7816 模式
  - USCI0 的 SPI 接口主模式下具有 16 位 8 级的读/写 FIFO 缓存
- 集成 16 x 16 位硬件乘法器
- 内建 CRC 校验模块

### 模拟外围

- 23 路双模触控电路
  - 高灵敏度模式可适应隔空按键触控、接近感应等对灵敏度要求较高的触控应用
  - 高可靠模式具有很强的抗干扰性，可通过 10V 动态 CS 测试
  - 支持低功耗模式
  - 全套开发支持: 高灵活触控软件库，智能化调试软件
- 11 路 12 位高速 ADC
  - 1MHz 超高速采样时钟，采样到完成转换的总时间低至 2μs
  - 3 种参考电压可选: 内部的 2.048V、内部的 1.024V 和 VDD
  - 内部一路 ADC 可直接测量 1/4VDD 电压

### 省电模式

- IDLE Mode, 可由任何中断唤醒
- STOP Mode, 可由 INT0~2、Base Timer 和 TK 唤醒

## 声 明

深圳市赛元微电子有限公司（以下简称赛元）保有在不事先通知的情况下而修改这份文档的权利。赛元认为提供的信息是准确可信的。本文档信息于 2020 年 5 月开始使用。在实际进行生产设计时，请参阅各产品最新的数据手册等相关资料以获取本公司产品的最新规格。

预览版本

## 95 系列产品命名规则

名称	SC	95	F	8	5	2	3	X	M	28	U
序号	①	②	③	④	⑤	⑥	⑦	⑧	⑨	⑩	⑪

序号	含义
①	Sinone Chip 缩写
②	产品系列名称
③	产品类型 (F: Flash MCU)
④	系列号: 7: GP 系列, 8: TK 系列
⑤	ROM Size: 1 为 2K, 2 为 4K, 3 为 8K, 4 为 16K, 5 为 32K, 6 为 64K...
⑥	子系列编号: 0~9, A~Z
⑦	引脚数: 0: 8pin / 10pin, 1: 16pin, 2: 20pin, 3: 28pin, 5: 32pin, 6: 44pin, 7: 48pin, 8: 64pin, 9: 100pin
⑧	版本号: (缺省、B、C、D)
⑨	封装形式: (D: DIP; M: SOP; X: TSSOP; F: QFP; P: LQFP; Q: QFN; K: SKDIP; S: MSOP)
⑩	引脚数
⑪	包装方式: (U: 管装; R: 盘装; T: 卷带)

预览版本

## 型号信息

产品编号	封装	包装
SC95F8523M28U	SOP28	管装
SC95F8523X28U	TSSOP28	管装
SC95F8522M20U	SOP20	管装
SC95F8522X20U	TSSOP20	管装
SC95F8521M16U	SOP16	管装

预览版本

## 目录

1 总体描述.....	1
2 主要功能.....	2
95 系列产品命名规则 .....	4
型号信息 .....	5
目录.....	6
3 管脚定义.....	12
3.1 管脚配置 .....	12
3.2 28/20PIN 管脚定义 .....	14
3.3 16PIN 管脚定义 .....	16
4 内部框图.....	18
5 FLASH ROM 和 SRAM 结构.....	19
5.1 Flash ROM.....	19
5.1.1 Flash ROM 的扇区 (Sector).....	19
5.2 In Application Programming (IAP) .....	20
5.2.1 IAP 操作相关寄存器 .....	20
5.2.2 IAP 操作 C 语言例程.....	23
5.3 BootLoader.....	24
5.3.1 BootLoader 模式操作相关寄存器.....	24
5.4 安全加密 .....	26
5.5 唯一 ID (Unique ID) 区域 .....	27
5.5.1 Unique ID 读取 C 语言例程 .....	27
5.6 编程 .....	28
5.7 Code Option 区域 (用户烧写设置) .....	29
5.7.1 Option 相关 SFR 操作说明 .....	31

5.8 SRAM .....	32
5.8.1 内部 256 bytes SRAM.....	32
5.8.2 外部 4096 bytes SRAM.....	33
5.8.3 PWM 16 bytes SRAM .....	33
<b>6 特殊功能寄存器(SFR) .....</b>	<b>34</b>
6.1 SFR 映像.....	34
6.2 SFR 说明.....	35
<b>7 电源、复位和时钟 .....</b>	<b>37</b>
7.1 电源电路.....	37
7.2 上电复位过程 .....	37
7.2.1 复位阶段 .....	37
7.2.2 调入信息阶段 .....	37
7.2.3 正常操作阶段 .....	37
7.3 复位方式 .....	38
7.3.1 外部 RST 复位 .....	38
7.3.2 低电压复位 LVR .....	38
7.3.3 上电复位 POR .....	39
7.3.4 看门狗复位 WDT .....	39
7.3.5 软件复位 .....	40
7.3.6 复位初始状态 .....	40
7.4 高频系统时钟电路 .....	41
7.5 低频振荡器及低频时钟定时器 .....	43
7.6 STOP 模式和 IDLE 模式 .....	44
<b>8 中央处理单元 CPU 及指令系统 .....</b>	<b>45</b>
8.1 CPU.....	45
8.2 寻址方式.....	45
8.2.1 立即寻址 .....	45
8.2.2 直接寻址 .....	45
8.2.3 间接寻址 .....	45
8.2.4 寄存器寻址 .....	45
8.2.5 相对寻址 .....	46

8.2.6 变址寻址 .....	46
8.2.7 位寻址 .....	46
8.3 8051 CPU 内核常用特殊功能寄存器介绍 .....	46
<b>9 INTERRUPT 中断 .....</b>	<b>49</b>
9.1 中断源、向量 .....	49
9.2 中断结构图 .....	51
9.3 中断优先级 .....	52
9.4 中断处理流程 .....	52
9.5 中断相关 SFR 寄存器 .....	52
<b>10 定时器 TIMER0、TIMER1 .....</b>	<b>57</b>
10.1 T0 和 T1 相关特殊功能寄存器 .....	57
10.2 T0 工作模式 .....	59
10.3 T1 工作模式 .....	61
<b>11 定时器 TIMER2/3/4 .....</b>	<b>62</b>
11.1 T2/3/4 相关特殊功能寄存器 .....	62
11.2 定时器 Timer2 .....	63
11.3 定时器 Timer3 .....	64
11.4 定时器 Timer4 .....	66
11.5 T2/3/4 工作模式 .....	68
11.5.1 工作模式 0: 16 位捕获 .....	68
11.5.2 工作模式 1: 16 位自动重载定时器 .....	69
11.5.3 工作模式 2: 波特率发生器 (仅定时器 Timer2 支持模式 2) .....	70
11.5.4 工作模式 3: 可编程时钟输出 .....	70
<b>12 乘除法器 .....</b>	<b>71</b>
<b>13 脉冲宽度调制计数器 (PWM) .....</b>	<b>73</b>



13.1 PWM 结构框图 .....	73
13.2 PWM 通用配置寄存器 .....	74
13.2.1 PWM 通用配置寄存器 .....	74
13.2.2 PWM 故障检测功能设置 .....	77
13.3 PWM 独立模式 .....	78
13.3.1 PWM 独立模式框图 .....	78
13.3.2 PWM 独立模式占空比配置 .....	79
13.4 PWM 互补模式 .....	80
13.4.1 PWM 互补模式框图 .....	80
13.4.2 PWM 互补模式占空比配置 .....	80
13.4.3 PWM 互补模式死区时间设置 .....	81
13.4.4 PWM 死区输出波形 .....	81
13.5 PWM 波形及用法 .....	82
14 GP I/O .....	84
14.1 GPIO 结构图 .....	84
14.2 I/O 端口相关寄存器 .....	85
15 UART0 .....	88
15.1 串口通信的波特率 .....	89
16 SPI/TWI/UART 三选一通用串行接口 USCI0/1/2 .....	90
16.1 SPI .....	91
16.1.1 SPI0 .....	91
16.1.2 SPI1/2 .....	95
16.2 TWI .....	100
16.2.1 信号描述 .....	102
16.2.2 从机工作模式 .....	102
16.2.3 从机模式操作步骤 .....	105
16.2.4 主机工作模式 .....	105
16.2.5 主机模式操作步骤 .....	106
16.3 UART .....	107
17 智能卡接口 (SC) .....	109
17.1 功能描述 .....	109

17.2 SC 控制寄存器 .....	109
17.3 工作模式 .....	112
17.3.1 智能卡描述 .....	112
17.3.2 智能卡数据传输 .....	114
17.3.3 初始化字符 TS .....	114
17.3.4 错误信号和字符重复 .....	115
17.3.5 扩展保护时间 .....	115
<b>18 模数转换 ADC .....</b>	<b>116</b>
18.1 ADC 相关寄存器 .....	116
18.2 ADC 转换步骤 .....	118
<b>19 双模触控电路 .....</b>	<b>119</b>
19.1 触控电路的耗电模式 .....	119
19.2 触控模式 .....	119
<b>20 硬件 CRC 模块 .....</b>	<b>120</b>
20.1 CRC 校验操作相关寄存器 .....	120
<b>21 电气特性 .....</b>	<b>124</b>
21.1 极限参数 .....	124
21.2 推荐工作条件 .....	124
21.3 Flash ROM 参数 .....	124
21.4 LVR 电气特性 .....	124
21.5 直流电气特性 .....	125
21.6 交流电气特性 .....	126
21.7 ADC 电气特性 .....	127
<b>22 应用电路 .....</b>	<b>128</b>

---

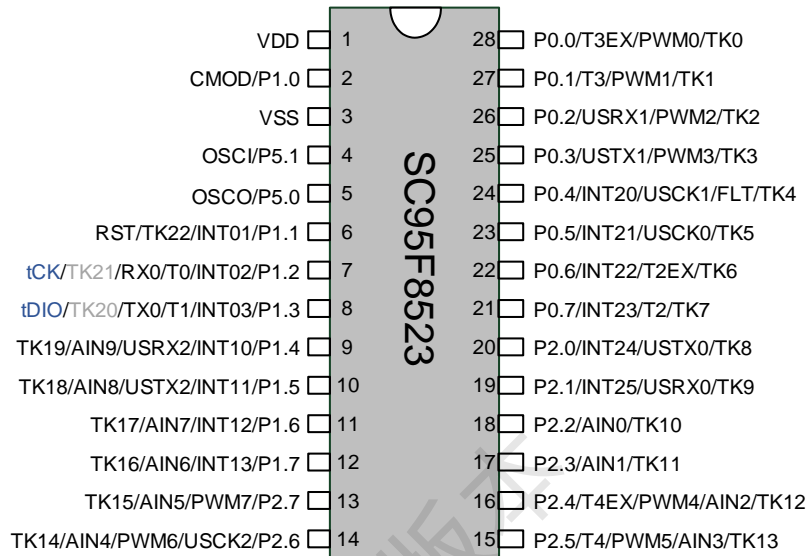
23 封装信息.....	129
24 规格更改记录 .....	134

预览版本

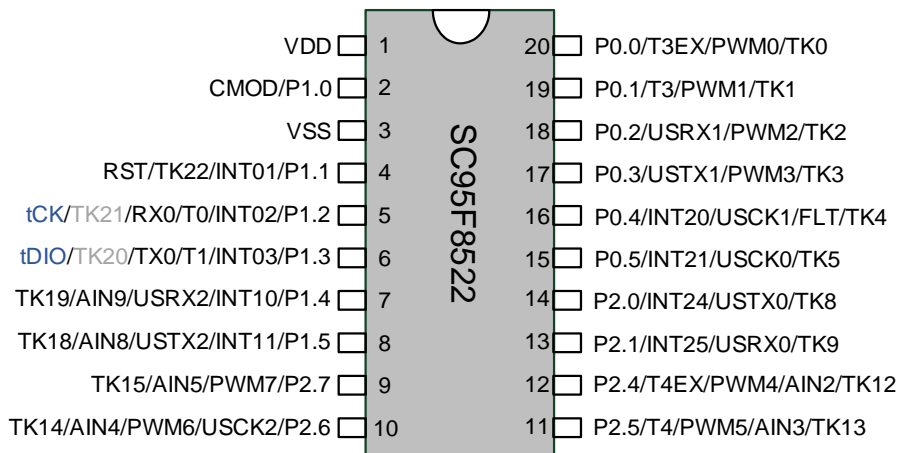
### 3 管脚定义

#### 3.1 管脚配置

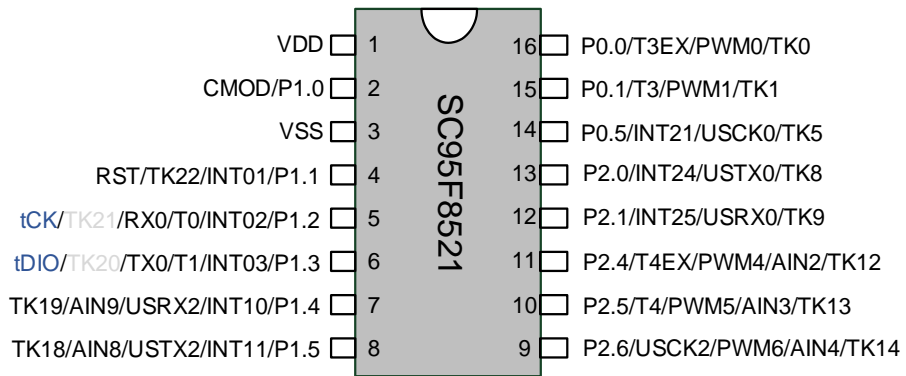
特别说明：SC95F852X 的 TK20/TK21 与 TK 调试通信口复用，若需使用 TK 调试功能，请尽量避免使用 TK20/TK21！



SC95F8523 管脚配置图



SC95F8522 管脚配置图



SC95F8521 管脚配置图

预览版本

### 3.2 28/20PIN 管脚定义

管脚编号		管脚名称	类型	功能说明
SOP/TSSOP 28	SOP/TSSOP 20			
1	1	VDD	Power	电源
2	2	P1.0/CMOD	I/O	P1.0: GPIO P1.0 CMOD: Touch Key 触控外接电容
3	3	VSS	Power	接地
4	-	P5.1/OSCI	I/O	P5.1: GPIO P5.1 OSCI: 32.768kHz 振荡器的输入脚
5	-	P5.0/OSCO	I/O	P5.0: GPIO P5.0 OSCO: 32.768kHz 振荡器的输出脚
6	4	P1.1/INT01/TK22/RST	I/O	P1.1: GPIO P1.1 INT01: 外部中断 0 的输入 1 TK22: TK 的通道 22 RST: 复位管脚
7	5	P1.2/INT02/T0/RX0/TK21/tCK	I/O	P1.2: GPIO P1.2 INT02: 外部中断 0 的输入 2 T0: 计数器 0 外部输入口 RX0: UART0 接收口 TK21: TK 的通道 21 <b>注意: TK21 与 TK 调试通信口复用, 若需使用 TK 调试功能, 请尽量避免使用 TK21!</b> tCK: 烧录和仿真口时钟线
8	6	P1.3/INT03/T1/TX0/TK20/tDIO	I/O	P1.3: GPIO P1.3 INT03: 外部中断 0 的输入 3 T1: 计数器 1 外部输入口 TX0: UART0 发送口 TK20: TK 的通道 20 <b>注意: TK20 与 TK 调试通信口复用, 若需使用 TK 调试功能, 请尽量避免使用 TK20!</b> tDIO: 烧录和仿真口数据线
9	7	P1.4/INT10/USRX2/AIN9/TK19	I/O	P1.4: GPIO P1.4 INT10: 外部中断 1 的输入 0 USRX2: USCI2 的 MISO/RX AIN9: ADC 输入通道 9 TK19: TK 的通道 19
10	8	P1.5/INT11/USTX2/AIN8/TK18	I/O	P1.5: GPIO P1.5 INT11: 外部中断 1 的输入 1 USTX2: USCI2 的 MOSI/SDA/TX AIN8: ADC 输入通道 8 TK18: TK 的通道 18
11	-	P1.6/INT12/AIN7/TK17	I/O	P1.6: GPIO P1.6 INT12: 外部中断 1 的输入 2 AIN7: ADC 输入通道 7 TK17: TK 的通道 17
12	-	P1.7/INT13/AIN6/TK16	I/O	P1.7: GPIO P1.7 INT13: 外部中断 1 的输入 3 AIN6: ADC 输入通道 6 TK16: TK 的通道 16
13	9	P2.7/PWM7/AIN5/TK15	I/O	P2.7: GPIO P2.7 PWM7: PWM7 输出口

管脚编号		管脚名称	类型	功能说明
SOP/TSSOP 28	SOP/TSSOP 20			
				AIN5: ADC 输入通道 5 TK15: TK 的通道 15
14	10	<b>P2.6/USCK2/PWM6/AIN4/TK14</b>	I/O	P2.6: GPIO P2.6 USCK2: USCI2 的 SCK PWM6: PWM6 输出口 AIN4: ADC 输入通道 4 TK14: TK 的通道 14
15	11	<b>P2.5/T4/PWM5/AIN3/TK13</b>	I/O	P2.5: GPIO P2.5 T4: 计数器 4 外部输入口 PWM5: PWM5 输出口 AIN3: ADC 输入通道 3 TK13: TK 的通道 13
16	12	<b>P2.4/T4EX/PWM4/AIN2/TK12</b>	I/O	P2.4: GPIO P2.4 T4EX: 定时器 4 外部捕获信号输入 PWM4: PWM4 输出口 AIN2: ADC 输入通道 2 TK12: TK 的通道 12
17	-	<b>P2.3/AIN1/TK11</b>	I/O	P2.3: GPIO P2.3 AIN1: ADC 输入通道 1 TK11: TK 的通道 11
18	-	<b>P2.2/AIN0/TK10</b>	I/O	P2.2: GPIO P2.2 AIN0: ADC 输入通道 0 TK10: TK 的通道 10
19	13	<b>P2.1/INT25/USRX0/TK9</b>	I/O	P2.1: GPIO P2.1 INT25: 外部中断 2 的输入 5 USRX0: USCI0 的 MISO/RX TK9: TK 的通道 9
20	14	<b>P2.0/INT24/USTX0/TK8</b>	I/O	P2.0: GPIO P2.0 INT24: 外部中断 2 的输入 4 USTX0: USCI0 的 MOSI/SDA/TX/SC_DAT TK8: TK 的通道 8
21	-	<b>P0.7/INT23/T2/TK7</b>	I/O	P0.7: GPIO P0.7 INT23: 外部中断 2 的输入 3 T2: 计数器 2 外部输入口 TK7: TK 的通道 7
22	-	<b>P0.6/INT22/T2EX/TK6</b>	I/O	P0.6: GPIO P0.6 INT22: 外部中断 2 的输入 2 T2EX: 定时器 2 外部捕获信号输入 TK6: TK 的通道 6
23	15	<b>P0.5/INT21/USCK0/TK5</b>	I/O	P0.5: GPIO P0.5 INT21: 外部中断 2 的输入 1 USCK0: USCI0 的 SCK/SC_CLK TK5: TK 的通道 5
24	16	<b>P0.4/INT20/USCK1/FLT/TK4</b>	I/O	P0.4: GPIO P0.4 INT20: 外部中断 2 的输入 0 USCK1: USCI1 的 SCK FLT: PWM 故障检测输入脚 TK4: TK 的通道 4
25	17	<b>P0.3/USTX1/PWM3/TK3</b>	I/O	P0.3: GPIO P0.3 USTX1: USCI1 的 MOSI/SDA/TX

管脚编号		管脚名称	类型	功能说明
SOP/TSSOP 28	SOP/TSSOP 20			
				PWM3: PWM3 输出口 TK3: TK 的通道 3
26	18	P0.2/USRX1/PWM2/TK2	I/O	P0.2: GPIO P0.2 USRX1: USCI1 的 MISO/RX PWM2: PWM2 输出口 TK2: TK 的通道 2
27	19	P0.1/T3/PWM1/TK1	I/O	P0.1: GPIO P0.1 T3: 计数器 3 外部输入口 PWM1: PWM1 输出口 TK1: TK 的通道 1
28	20	P0.0/T3EX/PWM0/TK0	I/O	P0.0: GPIO P0.0 T3EX: 定时器 3 外部捕获信号输入 PWM0: PWM0 输出口 TK0: TK 的通道 0

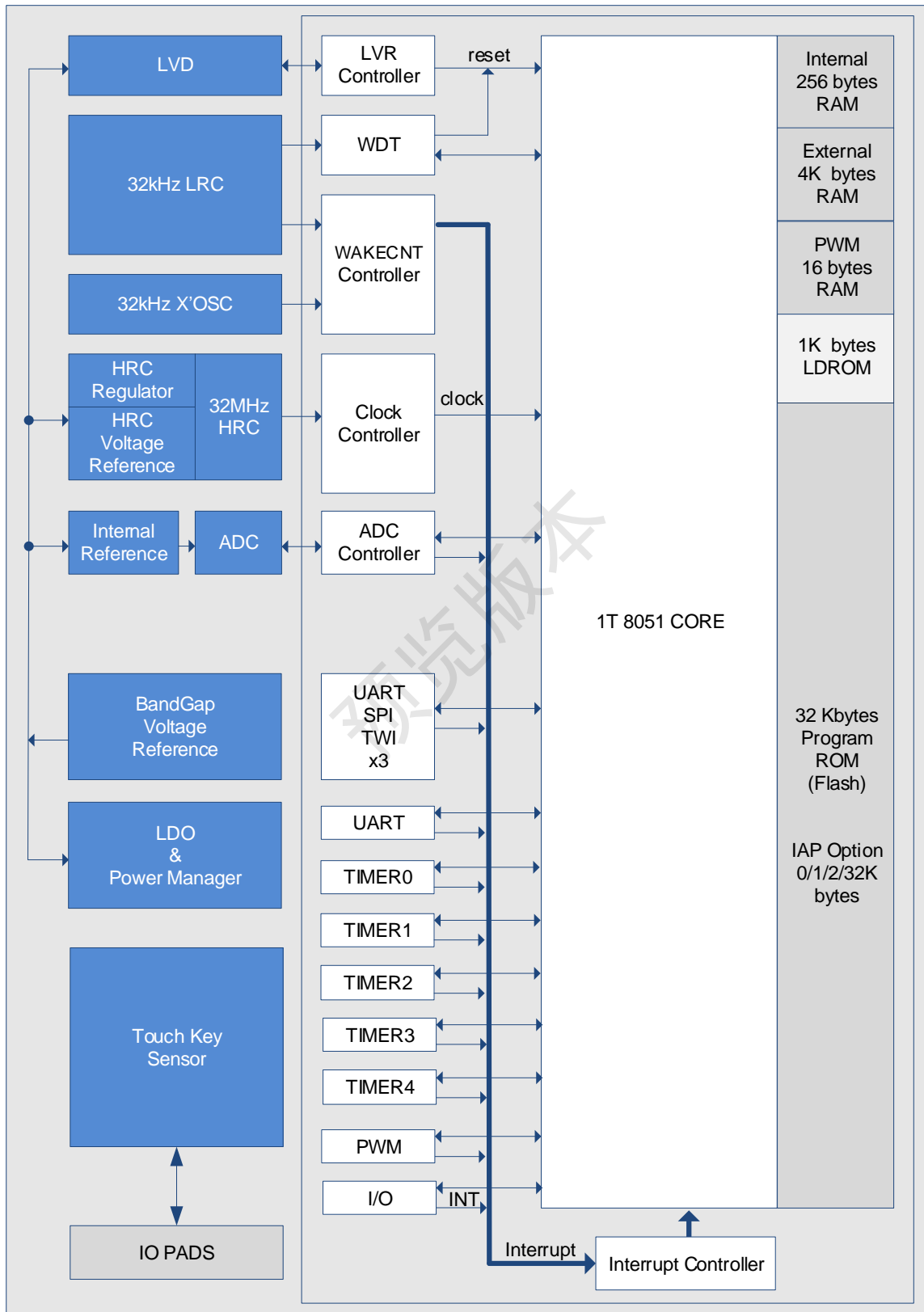
### 3.3 16PIN 管脚定义

管脚编号	管脚名称	类型	功能说明
SOP16			
1	VDD	Power	电源
2	P1.0/CMOD	I/O	P1.0: GPIO P1.0 CMOD: Touch Key 触控外接电容
3	VSS	Power	接地
4	P1.1/INT01/TK22/RST	I/O	P1.1: GPIO P1.1 INT01: 外部中断 0 的输入 1 TK22: TK 的通道 22 RST: 复位管脚
5	P1.2/INT02/T0/RX0/TK21/tCK	I/O	P1.2: GPIO P1.2 INT02: 外部中断 0 的输入 2 T0: 计数器 0 外部输入口 RX0: UART0 接收口 TK21: TK 的通道 21 <b>注意: TK21 与 TK 调试通信口复用, 若需使用 TK 调试功能, 请尽量避免使用 TK21!</b> tCK: 烧录和仿真口时钟线
6	P1.3/INT03/T1/TX0/TK20/tDIO	I/O	P1.3: GPIO P1.3 INT03: 外部中断 0 的输入 3 T1: 计数器 1 外部输入口 TX0: UART0 发送口 TK20: TK 的通道 20 <b>注意: TK20 与 TK 调试通信口复用, 若需使用 TK 调试功能, 请尽量避免使用 TK20!</b> tDIO: 烧录和仿真口数据线
7	P1.4/INT10/USRX2/AIN9/TK19	I/O	P1.4: GPIO P1.4 INT10: 外部中断 1 的输入 0 USRX2: USCI2 的 MISO/RX AIN9: ADC 输入通道 9



管脚编号	管脚名称	类型	功能说明
SOP16			TK19: TK 的通道 19
8	P1.5/INT11/USTX2/AIN8/TK18	I/O	P1.5: GPIO P1.5 INT11: 外部中断 1 的输入 1 USTX2: USCI2 的 MOSI/SDA/TX AIN8: ADC 输入通道 8 TK18: TK 的通道 18
9	P2.6/USCK2/PWM6/AIN4/TK14	I/O	P2.6: GPIO P2.6 USCK2: USCI2 的 SCK PWM6: PWM6 输出口 AIN4: ADC 输入通道 4 TK14: TK 的通道 14
10	P2.5/T4/PWM5/AIN3/TK13	I/O	P2.5: GPIO P2.5 T4: 计数器 4 外部输入口 PWM5: PWM5 输出口 AIN3: ADC 输入通道 3 TK13: TK 的通道 13
11	P2.4/T4EX/PWM4/AIN2/TK12	I/O	P2.4: GPIO P2.4 T4EX: 定时器 4 外部捕获信号输入 PWM4: PWM4 输出口 AIN2: ADC 输入通道 2 TK12: TK 的通道 12
12	P2.1/INT25/USRX0/TK9	I/O	P2.1: GPIO P2.1 INT25: 外部中断 2 的输入 5 USRX0: USCI0 的 MISO/RX TK9: TK 的通道 9
13	P2.0/INT24/USTX0/TK8	I/O	P2.0: GPIO P2.0 INT24: 外部中断 2 的输入 4 USTX0: USCI0 的 MOSI/SDA/TX/SC_DAT TK8: TK 的通道 8
14	P0.5/INT21/USCK0/TK5	I/O	P0.5: GPIO P0.5 INT21: 外部中断 2 的输入 1 USCK0: USCI0 的 SCK/SC_CLK TK5: TK 的通道 5
15	P0.1/T3/PWM1/TK1	I/O	P0.1: GPIO P0.1 T3: 计数器 3 外部输入口 PWM1: PWM1 输出口 TK1: TK 的通道 1
16	P0.0/T3EX/PWM0/TK0	I/O	P0.0: GPIO P0.0 T3EX: 定时器 3 外部捕获信号输入 PWM0: PWM0 输出口 TK0: TK 的通道 0

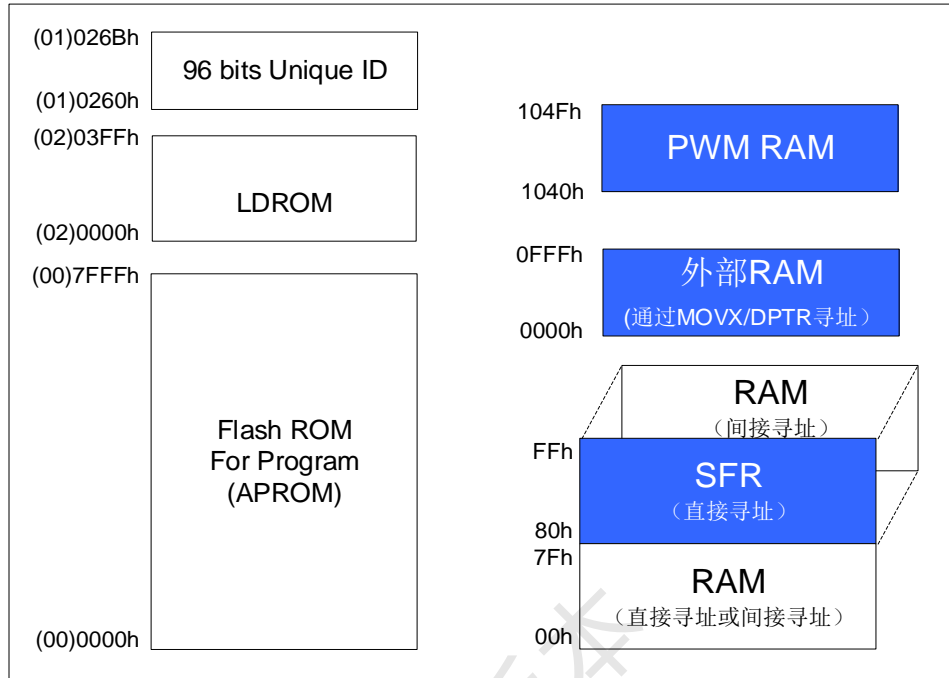
## 4 内部框图



SC95F852X BLOCK DIAGRAM

## 5 FLASH ROM 和 SRAM 结构

SC95F852X 的 Flash ROM 和 SRAM 结构如下：



Flash ROM 和 SRAM 结构图

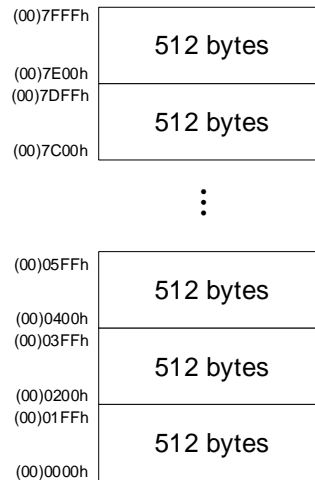
### 5.1 Flash ROM

SC95F852X 有 32 Kbytes 的 Flash ROM，地址为(00)0000H~(00)7FFFH，括号里的“00”为拓展地址，由 IAPADE 寄存器设定。Flash ROM 可通过 SinOne 提供的专用 ICP（In Circuit Programming）烧写器(SOC SC LINK)来进行编程及擦除。此 32 Kbytes Flash ROM 特性如下：

1. 分为 64 个扇区（sector），每个 sector 为 512 bytes；
2. 可反复写入 10 万次；
3. 25°C 环境下数据可保存 100 年以上；
4. ICP 模式下支持查空（BLANK）、编程（PROGRAM）、校验（VERIFY）、擦除（ERASE）和读取（READ）功能，其中 READ 功能仅对未开启硬件加密功能的 IC 有效；
5. 安全加密：可选择是否开启 APROM（即 32 Kbytes Flash ROM）和 LDROM 安全加密功能；
6. 支持 IAP (In Application Programming)。

#### 5.1.1 Flash ROM 的扇区 (Sector)

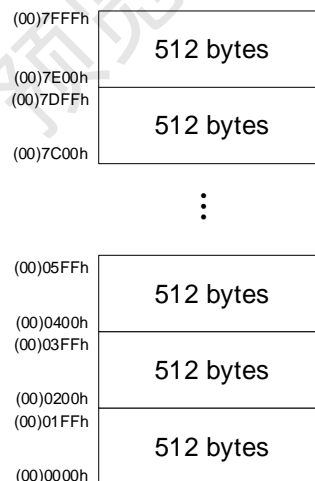
SC95F852X 有 32 Kbytes 的 Flash ROM 分为 64 个扇区（sector），每个 sector 为 512 bytes，烧录时目标地址所属的 Sector 都会被烧写器强制擦除，再写入数据；用户写操作时，必须先擦除，再写入数据。



SC95F852X 32 Kbytes Flash ROM Sector 分区示意

## 5.2 In Application Programming (IAP)

用户可通过 Code Option 设置项将 32 Kbytes Flash ROM 允许 IAP 操作的范围设为：0K、1K、2K 或 32K。对 Flash ROM 进行 IAP 写数据操作前，用户必须对目标地址所属的 Sector 进行扇区擦除操作，一个 Sector 为 512 bytes，Flash ROM 从(00)0000H~(00)7FFFH 共分为 64 个 Sector，括号里的“00”为拓展地址，由 IAPADE 寄存器设定：



SC95F852X 32 Kbytes Flash ROM Sector 分区示意

注意：IAP 的擦/写过程中，CPU 保持程序计数器，IAP 擦/写完成后，程序计数器才继续执行之后的指令。

### 5.2.1 IAP 操作相关寄存器

#### OP\_CTM1 (C2H@FFH) Code Option 寄存器 1(读/写)

位编号	7	6	5	4	3	2	1	0
符号	VREFS[1:0]		-	DISJTG	IAPS[1:0]		OP_BL	
读/写	读/写	读/写	-	读/写	读/写	读/写	读/写	读/写
上电初始值	n	n	x	n	n	n	n	n

位编号	位符号	说明
3~2	<b>IAPS[1:0]</b>	IAP 空间范围选择 00: 最后 0K Flash ROM 允许 IAP 操作 01: 最后 1K Flash ROM 允许 IAP 操作 10: 最后 2K Flash ROM 允许 IAP 操作 11: 全部 Flash ROM 允许 IAP 操作 注意: BootLoader 模式下以上设置项无效, BootLoader 程序可对整片 Flash ROM 区域进行 IAP 操作。

IAP 操作相关寄存器说明:

符号	地址	说明	7	6	5	4	3	2	1	0	Reset 值
IAPKEY	F1H	数据保护寄存器	IAPKEY[7:0]								0000000b
IAPADL	F2H	IAP 写入地址低位寄存器	IAPADR[7:0]								0000000b
IAPADH	F3H	IAP 写入地址高位寄存器	IAPADR[15:8]								0000000b
IAPADE	F4H	IAP 写入扩展地址寄存器	IAPADER[7:0]								0000000b
IAPDAT	F5H	IAP 数据寄存器	IAPDAT[7:0]								0000000b
IAPCTL	F6H	IAP 控制寄存器	-	ERASE	SERASE	PRG	-	BTLD	CMD[1:0]		x000x000b

#### IAPKEY (F1H) 数据保护寄存器(读/写)

位编号	7	6	5	4	3	2	1	0
符号	IAPKEY[7:0]							
读/写	读/写	读/写	读/写	读/写	读/写	读/写	读/写	读/写
上电初始值	0	0	0	0	0	0	0	0

位编号	位符号	说明
7~0	<b>IAPKEY[7:0]</b>	打开 IAP 功能及操作时限设置 写入一个大于等于 0x40 的值 n, 代表: ① 打开 IAP 功能; ② n 个系统时钟后如果接收不到 IAP 写入命令, 则 IAP 功能被重新关闭。

#### IAPADL (F2H) IAP 写入地址低位寄存器(读/写)

位编号	7	6	5	4	3	2	1	0
符号	IAPADR[7:0]							
读/写	读/写	读/写	读/写	读/写	读/写	读/写	读/写	读/写
上电初始值	0	0	0	0	0	0	0	0

位编号	位符号	说明
7~0	<b>IAPADR[7:0]</b>	IAP 写入地址的低 8 位

#### IAPADH (F3H) IAP 写入地址高位寄存器(读/写)

位编号	7	6	5	4	3	2	1	0
符号	IAPADR[15:8]							
读/写	读/写	读/写	读/写	读/写	读/写	读/写	读/写	读/写
上电初始值	0	0	0	0	0	0	0	0

位编号	位符号	说明
7~0	<b>IAPADR[15:8]</b>	IAP 写入地址的高 8 位

**IAPADE (F4H) IAP 写入扩展地址寄存器(读/写)**

位编号	7	6	5	4	3	2	1	0
符号	IAPADER[7:0]							
读/写	读/写	读/写	读/写	读/写	读/写	读/写	读/写	读/写
上电初始值	0	0	0	0	0	0	0	0

位编号	位符号	说明
7~0	<b>IAPADER[7:0]</b>	IAP 扩展地址： 0x00: MOVc 和 IAP 都针对 Flash ROM 进行 0x01: 针对 Unique ID 区域进行读操作，不允许进行擦/写操作，否则可能会引起异常！ 其它：保留

**IAPDAT (F5H) IAP 数据寄存器(读/写)**

位编号	7	6	5	4	3	2	1	0
符号	IAPDAT[7:0]							
读/写	读/写	读/写	读/写	读/写	读/写	读/写	读/写	读/写
上电初始值	0	0	0	0	0	0	0	0

位编号	位符号	说明
7~0	<b>IAPDAT</b>	IAP 写入的数据

**IAPCTL (F6H) IAP 控制寄存器(读/写)**

位编号	7	6	5	4	3	2	1	0
符号	-	ERASE	SERASE	PRG	-	BTLd	CMD[1:0]	
读/写	-	读/写	读/写	读/写	-	读/写	读/写	读/写
上电初始值	x	0	0	0	x	0	0	0

位编号	位符号	说明
5	<b>SERASE</b>	扇区擦除 (Sector Erase) 控制位 0: 无操作 1: 置“1”后再配置 CMD[1:0]=10, 则进入 Flash ROM 扇区擦除操作, Flash ROM 的指定 Sector 将被擦除
4	<b>PRG</b>	编程 (Program) 控制位 0: 无操作 1: 置“1”后再配置 CMD[1:0]=10, 则进入 Flash ROM 写操作, IAPDAT 寄存器内的数据将被写入指定的 Flash ROM 地址
2	<b>BTLd</b>	BootLoader 控制位 0: Reset 后程序从主程序区 (main program) 开始运行; 1: Reset 后程序从 BootLoader 区开始运行
1~0	<b>CMD[1:0]</b>	IAP 命令使能控制位 10: 执行写入或扇区擦除操作命令 其它: 保留 注意: 1. <b>SERASE / PRG</b> 置“1”后, 必须配置 <b>CMD[1:0]=10</b> , 相应的操作才会开始执行 2. 一次只能执行 1 种 IAP 操作, 所以 <b>SERASE / PRG</b> 这三位同一时间只能有一位置 1 3. <b>IAP</b> 操作语句之后务必要加上至少 8 个 <b>NOP</b> 指令, 以保证 <b>IAP</b> 操作完成后可正常执行后续的指令
7, 3	-	保留

## 5.2.2 IAP 操作 C 语言例程

以下例程共用的头文件如下：

```
#include "intrins.h"
unsigned int IAP_Add;
unsigned char IAP_Data;
unsigned char code * POINT =0x0000;
```

### IAP 操作：扇区擦除：

```
EA = 0;           //关闭总中断
IAPADE = 0x00;    //拓展地址为 0x00，选择 Flash ROM
IAPADH = (unsigned char)((IAP_Add >> 8)); //写入 IAP 目标地址高位值
IAPADL = (unsigned char)IAP_Add;         //写入 IAP 目标地址低位值
IAPKEY = 0xF0;
IAPCTL = 0x20;    //置起扇区擦除位
IAPCTL |= 0x02;  //执行块擦
_nop_(); //等待(至少需要 8 个_nop_())
_nop_();
_nop_();
_nop_();
_nop_();
_nop_();
_nop_();
_nop_();
_nop_();
EA = 1;           //开启总中断
```

### IAP 操作：写数据：

```
EA = 0;           //关闭总中断
IAPADE = 0x00;    //拓展地址为 0x00，选择 Flash ROM
IAPDAT = IAP_Data; //送数据到 IAP 数据寄存器
IAPADH = (unsigned char)((IAP_Add >> 8)); //写入 IAP 目标地址高位值
IAPADL = (unsigned char)IAP_Add;         //写入 IAP 目标地址低位值
IAPKEY = 0xF0;    //此值可根据实际调整；需保证本条指令执行后到对 IAPCTL 赋值前，
                  //时间间隔需小于 240（0xF0）个系统时钟，否则 IAP 功能关闭；
                  //开启中断时要特别注意
IAPCTL = 0x10;    //置起 IAP 写入操作位。
IAPCTL |= 0x02;  //执行写指令
_nop_(); //等待(至少需要 8 个_nop_())
_nop_();
_nop_();
_nop_();
_nop_();
_nop_();
_nop_();
_nop_();
EA = 1;           //开启总中断
```

### IAP 操作：读数据：

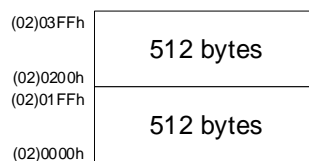
```
EA = 0;           //关闭总中断
IAPADE = 0x00;    //拓展地址为 0x00，选择 Flash ROM
IAP_Data = *(POINT+IAP_Add); //读取 IAP_Add 的值得到 IAP_Data
EA = 1;           //开启总中断
```

**IAP 操作注意事项:**

1. IAP 写数据操作前, 用户必须对目标地址所属的 **Sector** 进行扇区擦除操作
2. IAP 操作有一定的风险, 需要用户在软件中做相应的安全处理措施, 如果操作不当可能会造成用户程序被改写! 除非用户必需此功能(比如用于远程程序更新等), 不建议用户使用。

### 5.3 BootLoader

地址为(02)0000H~(02)03FFH 的 1 Kbytes 区域是 LDROM, 用来存放 IC 的 BootLoader 引导代码 (boot code)。地址(02)0000H~(02)03FFH 括号里的“02”表示拓展地址, 由 IAPADE 寄存器设定。LDROM 在 ICP 模式下支持查空 (BLANK)、编程 (PROGRAM)、校验 (VERIFY)、擦除 (ERASE) 和读取 (READ) 功能, 用户也可以通过烧写器将自己开发的引导代码下载到 LDROM 中。对 LDROM 进行写数据操作前, 用户必须对目标地址所属的 Sector 进行扇区擦除操作, 一个 Sector 为 512 bytes, LDROM 共分为 2 个 Sector:



SC95F852X 1 Kbytes LDROM Sector 示意

用户可以通过这 1 Kbytes LDROM 的空间来实现 ISP (In System Programing) 功能: ISP 执行时, IC 运行的是 LDROM 区的引导代码, 引导代码执行时会通过串口接收新的程序代码, 再将接收到的代码通过 IAP 命令编程到用户代码区域。整个过程不需要将芯片从系统板上拆下来, 也不需要烧写器。具体操作方法参考赛元提供的说明文档《赛元 SC95F 系列 BootLoader 功能实现应用指南》。

#### 5.3.1 BootLoader 模式操作相关寄存器

##### OP\_CTM1 (C2H@FFH) Code Option 寄存器 1(读/写)

位编号	7	6	5	4	3	2	1	0
符号	VREFS[1:0]		-	DISJTG	IAPS[1:0]		OP_BL	
读/写	读/写	读/写	-	读/写	读/写	读/写	读/写	读/写
上电初始值	n	n	x	n	n	n	n	n

位编号	位符号	说明
1~0	OP_BL [1:0]	10: 芯片复位后进入 LDROM; 其他: 芯片复位后进入 APROM

##### IAPKEY (F1H) 数据保护寄存器(读/写)

位编号	7	6	5	4	3	2	1	0
符号	IAPKEY[7:0]							
读/写	读/写	读/写	读/写	读/写	读/写	读/写	读/写	读/写
上电初始值	0	0	0	0	0	0	0	0

位编号	位符号	说明
7~0	IAPKEY[7:0]	打开 IAP 功能及操作时限设置 写入一个大于等于 0x40 的值 n, 代表: ③ 打开 IAP 功能; ④ n 个系统时钟后如果接收不到 IAP 写入命令, 则 IAP 功能被重新关闭。



**IAPADL (F2H) IAP 写入地址低位寄存器(读/写)**

位编号	7	6	5	4	3	2	1	0
符号	IAPADR[7:0]							
读/写	读/写	读/写	读/写	读/写	读/写	读/写	读/写	读/写
上电初始值	0	0	0	0	0	0	0	0

位编号	位符号	说明
7~0	<b>IAPADR[7:0]</b>	IAP 写入地址的低 8 位

**IAPADH (F3H) IAP 写入地址高位寄存器(读/写)**

位编号	7	6	5	4	3	2	1	0
符号	IAPADR[15:8]							
读/写	读/写	读/写	读/写	读/写	读/写	读/写	读/写	读/写
上电初始值	0	0	0	0	0	0	0	0

位编号	位符号	说明
7~0	<b>IAPADR[15:8]</b>	IAP 写入地址的高 8 位

**IAPADE (F4H) IAP 写入扩展地址寄存器(读/写)**

位编号	7	6	5	4	3	2	1	0
符号	IAPADER[7:0]							
读/写	读/写	读/写	读/写	读/写	读/写	读/写	读/写	读/写
上电初始值	0	0	0	0	0	0	0	0

位编号	位符号	说明
7~0	<b>IAPADER[7:0]</b>	IAP 扩展地址： 0x00: MOVc 和 IAP 都针对 Flash ROM 进行 0x01: 针对 Unique ID 区域进行读操作，不允许进行擦/写操作，否则可能会引起异常！ 其它：保留

**IAPDAT (F5H) IAP 数据寄存器(读/写)**

位编号	7	6	5	4	3	2	1	0
符号	IAPDAT[7:0]							
读/写	读/写	读/写	读/写	读/写	读/写	读/写	读/写	读/写
上电初始值	0	0	0	0	0	0	0	0

位编号	位符号	说明
7~0	<b>IAPDAT</b>	IAP 写入的数据

**IAPCTL (F6H) IAP 控制寄存器(读/写)**

位编号	7	6	5	4	3	2	1	0
符号	-	ERASE	SERASE	PRG	-	BTLd	CMD[1:0]	
读/写	-	读/写	读/写	读/写	-	读/写	读/写	读/写
上电初始值	x	0	0	0	x	0	0	0

位编号	位符号	说明
6	<b>ERASE</b>	全擦 (All Erase) 控制位 0: 无操作 1: 置“1”后再配置 CMD[1:0]=10, 则进入 Flash ROM 全擦除操作, 32K Flash ROM 将全部擦除
5	<b>SERASE</b>	扇区擦除 (Sector Erase) 控制位

		0: 无操作 1: 置“1”后再配置 CMD[1:0]=10, 则进入 Flash ROM 扇区擦除操作, Flash ROM 的指定 Sector 将被擦除
4	<b>PRG</b>	编程 (Program) 控制位 0: 无操作 1: 置“1”后再配置 CMD[1:0]=10, 则进入 Flash ROM 写操作, IAPDAT 寄存器内的数据将被写入指定的 Flash ROM 地址
2	<b>BTL D</b>	BootLoader 控制位 0: Reset 后程序从 APROM 开始运行 1: Reset 后程序从 LDROM 区开始运行
1~0	<b>CMD[1:0]</b>	IAP 命令使能控制位 10: 执行写入或扇区擦除操作命令 其它: 保留 <b>注意:</b> 1. ERASE / SERASE / PRG 置“1”后, 必须配置 CMD[1:0]=10, 相应的操作才会开始执行 2. 一次只能执行 1 种 IAP 操作, 所以 ERASE / SERASE / PRG 这三位同一时间只能有一位置 1 IAP 操作语句之后务必要加上至少 8 个 NOP 指令, 以保证 IAP 操作完成后可正常执行后续的指令
7, 3	-	保留

**PCON (87h) 电源管理控制寄存器(只写、\*不可读\*)**

位编号	7	6	5	4	3	2	1	0
符号	-	-	-	-	RST	-	STOP	IDL
读/写	-	-	-	-	只写	-	只写	只写
上电初始值	x	x	x	x	n	x	0	0

位编号	位符号	说明
3	<b>RST</b>	软件 reset 控制位: 写状态: 0: 程序正常运行; 1: 此位被写“1”后 CPU 立刻 reset

**Bootloader 操作注意事项:**

1. 对 Code 区进行写数据操作前, 用户必须对目标地址所属的 Sector 进行扇区擦除操作;
2. 具体操作方法参考赛元提供的说明文档《赛元 SC95F 系列 BootLoader 功能实现应用指南》。

## 5.4 安全加密

用户可通过烧录上位机界面的“加密”设置项选择是否开启 SC95F852X 的 ROM 安全加密功能:

1. 关闭安全加密功能后, 用户可以通过烧写器读取 APROM (即 32 Kbytes Flash ROM) 和 LDROM 的数据, 方便开发调试;
2. 开启安全加密功能, APROM 及 LDROM 的数据将无法被外界读出。当用户通过烧写器对一颗已开启了加密功能的 SC95F852X 执行烧录改写操作时, 无论改写的目标是 APROM 或 LDROM, 烧写器均会先会强制擦除 APROM 和 LDROM, 再执行写入操作。推荐用户在量产烧录时选择开启安全加密功能;
3. 解除安全加密的唯一方式是关闭安全加密功能, 并执行编程操作;
4. 安全加密不影响 IAP 功能;
5. 具体操作方法见《赛元开发量产工具用户手册》安全加密及读取章节。

## 5.5 唯一 ID (Unique ID) 区域

SC95F852X 提供了一个独立的 Unique ID 区域，可出厂前会预烧一个 96 bits 的唯一码，用以确保该芯片的唯一性。用户获得序列号的唯一方式是通过 IAP 指令读取相对地址 (01)0260H~(01)026BH 来获取。地址 (01)0260H~(01)026BH 括号里的“01”表示拓展地址，由 IAPADE 寄存器设定。具体操作方法如下：

### IAPADE (F4H) IAP 写入扩展地址寄存器(读/写)

位编号	7	6	5	4	3	2	1	0
符号	IAPADER[7:0]							
读/写	读/写	读/写	读/写	读/写	读/写	读/写	读/写	读/写
上电初始值	0	0	0	0	0	0	0	0

位编号	位符号	说明
7~0	<b>IAPADER[7:0]</b>	IAP 扩展地址： 0x00: MOVc 和 IAP 都针对 Flash ROM 进行 0x01: 针对 Unique ID 区域进行读操作，不允许进行擦/写操作，否则可能会引起异常！ 其它: 保留

### 5.5.1 Unique ID 读取 C 语言例程

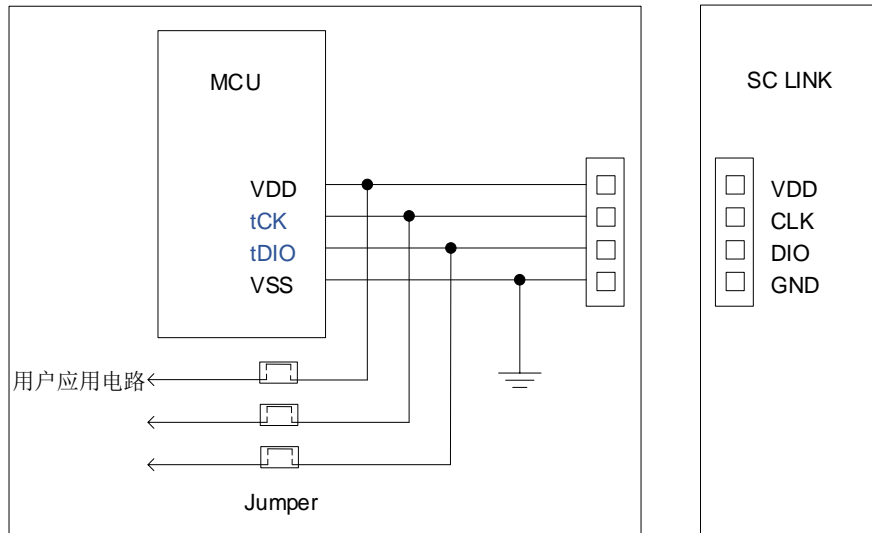
```

#include "intrins.h"
unsigned char UniqueID [12]; //存放 UniqueID
unsigned char code * POINT =0x0260;
unsigned char i;

EA = 0;           //关闭总中断
IAPADE = 0X01;   //拓展地址 0x01，选择 Unique ID 区域
for(i=0;i<12;i++)
{
    UniqueID [i]= *( POINT+i); //读取 UniqueID 的值
}
IAPADE = 0X00;   //拓展地址 0x00，返回 Code 区域
EA = 1;         //开启总中断
    
```

## 5.6 编程

SC95F852X 的 Flash ROM 及 1 Kbytes LDRROM 可通过 tDIO、tCK、VDD、VSS 来进行编程，具体连接关系如下：



ICP 模式 Flash Writer 编程连接示意图

tDIO、tCK 是 2 线 JTAG 烧写和仿真的信号线，用户在烧录时可通过 Code Option 项配置这两根口的模式：

### JTAG 专用模式：

tDIO、tCK 为烧写仿真专用口，与之复用的其它功能不可用。此模式一般用于在线调试阶段，方便用户仿真调试；JTAG 专用模式生效后，芯片无需重新上下电即可直接进入烧录或仿真模式。

### 常规模式（JTAG 专用口无效）：

JTAG 功能不可用，与之复用的其它功能可正常使用。此模式可防止烧录口占用 MCU 管脚，方便用户最大化利用 MCU 资源。

注意：当 JTAG 专用口无效的配置设定成功后，芯片必须彻底下电再重新上电后才能进入烧录或仿真模式，这样就会影响到带电模式下的烧录和仿真。赛元建议用户在量产烧录时选择 JTAG 专用口无效的配置，在研发调试阶段选择 JTAG 模式。

### JTAG 专用模式口配置寄存器：

#### OP\_CTM1 (C2H@FFH) Code Option 寄存器 1(读/写)

位编号	7	6	5	4	3	2	1	0
符号	VREFS[1:0]		-	DISJTG	IAPS[1:0]		OP_BL	
读/写	读/写	读/写	-	读/写	读/写	读/写	读/写	读/写
上电初始值	n	n	x	n	n	n	n	n

位编号	位符号	说明
4	<b>DISJTG</b>	IO/JTAG 口切换控制 0：JTAG 模式使能，P1.2、P1.3 只能作为 tCK/tDIO 使用。研发调试阶段推荐设置。 1：常规模式（Normal），JTAG 功能无效。量产烧录阶段推荐设置。

## 5.7 Code Option 区域（用户烧写设置）

SC95F852X 内部有单独的一块 Flash 区域用于保存客户的上电初始值设置，此区域称为 Code Option 区域。用户在烧写 IC 时将此部分代码写入 IC 内部，IC 在复位初始化时，就会将此设置调入 SFR 作为初始设置。

Option 相关 SFR 操作说明：

Option 相关 SFR 的读写操作由 OPINX 和 OPREG 两个寄存器进行控制，各 Option SFR 的具体位置由 OPINX 确定，如下表所示：

符号	地址	说明	7	6	5	4	3	2	1	0
OP_HRCR	83H@FFH	系统时钟改变寄存器	OP_HRCR[7:0]							
OP_CTM0	C1H@FFH	Code Option 寄存器 0	ENWDT	ENXTL	SCLKS[1:0]		DISRST	DISLVR	LVRS[1:0]	
OP_CTM1	C2H@FFH	Code Option 寄存器 1	VREFS[1:0]		-	DISJTG	IAPS[1:0]		OP_BL	

### OP\_HRCR (83H@FFH) 系统时钟改变寄存器(读/写)

位编号	7	6	5	4	3	2	1	0
符号	OP_HRCR[7:0]							
读/写	读/写							
上电初始值	n	n	n	n	n	n	n	n

位编号	位符号	说明																				
7~0	<b>OP_HRCR[7:0]</b>	<p><b>HRC 频率改变寄存器</b></p> <p>用户可通过修改此寄存器的值实现高频振荡器频率 <math>f_{HRC}</math> 的改变，进而改变 IC 的系统时钟频率 <math>f_{SYS}</math>：</p> <ol style="list-style-type: none"> <li>OP_HRCR[7:0] 上电后的初始值 OP_HRCR[s] 是一个固定值，以确保 <math>f_{HRC}</math> 为 32MHz，每颗 IC 的 OP_HRCR[s] 都可能会有差异</li> <li>初始值为 OP_HRCR[s] 时 IC 的系统时钟频率 <math>f_{SYS}</math> 可通过 Option 项设置为准确的 32/16/8/4MHz，OP_HRCR [7:0] 每改变 1 则 <math>f_{SYS}</math> 频率改变约 0.18%</li> </ol> <p>OP_HRCR [7:0] 和 <math>f_{SYS}</math> 输出频率的关系如下：</p> <table border="1"> <thead> <tr> <th>OP_HRCR [7:0] 值</th> <th><math>f_{SYS}</math> 实际输出频率(32M 为例)</th> </tr> </thead> <tbody> <tr> <td>OP_HRCR [s]-n</td> <td><math>32000 * (1 - 0.18\% * n)</math> kHz</td> </tr> <tr> <td>...</td> <td>....</td> </tr> <tr> <td>OP_HRCR [s]-2</td> <td><math>32000 * (1 - 0.18\% * 2) = 31\ 884.8</math> kHz</td> </tr> <tr> <td>OP_HRCR [s]-1</td> <td><math>32000 * (1 - 0.18\% * 1) = 31\ 942.4</math> kHz</td> </tr> <tr> <td>OP_HRCR [s]</td> <td>32000 kHz</td> </tr> <tr> <td>OP_HRCR [s]+1</td> <td><math>32000 * (1 + 0.18\% * 1) = 32\ 057.6</math> kHz</td> </tr> <tr> <td>OP_HRCR [s]+2</td> <td><math>32000 * (1 + 0.18\% * 2) = 32\ 115.2</math> kHz</td> </tr> <tr> <td>...</td> <td>...</td> </tr> <tr> <td>OP_HRCR [s]+n</td> <td><math>32000 * (1 + 0.18\% * n)</math> kHz</td> </tr> </tbody> </table> <p>注意：</p> <ol style="list-style-type: none"> <li>IC 每次上电后 OP_HRCR[7:0] 的值都是高频振荡器频率 <math>f_{HRC}</math> 最接近 32MHz 的值；用户在每次上电后修正 HRC 的值以让 IC 的系统时钟频率 <math>f_{SYS}</math> 工作在用户需要的频率；</li> <li>为保证 IC 工作可靠，IC 最高工作频率尽量勿超过 32MHz 的 10% 即 35.2MHz；</li> <li>请用户确认 HRC 频率的改变不会影响其它功能。</li> </ol>	OP_HRCR [7:0] 值	$f_{SYS}$ 实际输出频率(32M 为例)	OP_HRCR [s]-n	$32000 * (1 - 0.18\% * n)$ kHz	...	....	OP_HRCR [s]-2	$32000 * (1 - 0.18\% * 2) = 31\ 884.8$ kHz	OP_HRCR [s]-1	$32000 * (1 - 0.18\% * 1) = 31\ 942.4$ kHz	OP_HRCR [s]	32000 kHz	OP_HRCR [s]+1	$32000 * (1 + 0.18\% * 1) = 32\ 057.6$ kHz	OP_HRCR [s]+2	$32000 * (1 + 0.18\% * 2) = 32\ 115.2$ kHz	...	...	OP_HRCR [s]+n	$32000 * (1 + 0.18\% * n)$ kHz
OP_HRCR [7:0] 值	$f_{SYS}$ 实际输出频率(32M 为例)																					
OP_HRCR [s]-n	$32000 * (1 - 0.18\% * n)$ kHz																					
...	....																					
OP_HRCR [s]-2	$32000 * (1 - 0.18\% * 2) = 31\ 884.8$ kHz																					
OP_HRCR [s]-1	$32000 * (1 - 0.18\% * 1) = 31\ 942.4$ kHz																					
OP_HRCR [s]	32000 kHz																					
OP_HRCR [s]+1	$32000 * (1 + 0.18\% * 1) = 32\ 057.6$ kHz																					
OP_HRCR [s]+2	$32000 * (1 + 0.18\% * 2) = 32\ 115.2$ kHz																					
...	...																					
OP_HRCR [s]+n	$32000 * (1 + 0.18\% * n)$ kHz																					

**OP\_CTM0 (C1H@FFH) Code Option 寄存器 0(读/写)**

位编号	7	6	5	4	3	2	1	0
符号	ENWDT	ENXTL	SCLKS[1:0]		DISRST	DISLVR	LVRS[1:0]	
读/写	读/写	读/写	读/写		读/写	读/写	读/写	
上电初始值	n	n	n		n	n	n	

位编号	位符号	说明
7	<b>ENWDT</b>	WDT 开关 0: WDT 无效 1: WDT 有效 (但 IC 在执行 IAP 过程中 WDT 停止计数)
6	<b>ENXTL</b>	外部 32.768kHz 晶振选择开关 0: 外部 32.768kHz 晶振关闭, P5.0、P5.1 有效; 1: 外部 32.768kHz 晶振打开, P5.0、P5.1 无效。
5~4	<b>SCLKS[1:0]</b>	系统时钟频率选择: 00: 系统时钟频率为高频振荡器频率除以 1; 01: 系统时钟频率为高频振荡器频率除以 2; 10: 系统时钟频率为高频振荡器频率除以 4; 11: 系统时钟频率为高频振荡器频率除以 8。
3	<b>DISRST</b>	IO/RST 复位切换控制 0: P1.1 当复位脚使用 1: P1.1 当正常的 I/O 管脚使用
2	<b>DISLVR</b>	LVR 使能设置 0: LVR 正常使用 1: LVR 无效
1~0	<b>LVRS [1:0]</b>	LVR 电压选择控制 11: 4.3V 复位 10: 3.7V 复位 01: 2.9V 复位 00: 1.9V 复位

**OP\_CTM1 (C2H@FFH) Code Option 寄存器 1(读/写)**

位编号	7	6	5	4	3	2	1	0
符号	VREFS[1:0]		-	DISJTG	IAPS[1:0]		OP_BL	
读/写	读/写	读/写	-	读/写	读/写	读/写	读/写	读/写
上电初始值	n	n	x	n	n	n	n	n

位编号	位符号	说明
7~6	<b>VREFS[1:0]</b>	参考电压选择(初始值从 Code Option 调入, 用户可修改设置) 00: 设定 ADC 的 VREF 为 VDD; 01: 设定 ADC 的 VREF 为 内部准确的 2.048V; 10: 设定 ADC 的 VREF 为 内部准确的 1.024V; 11: 保留
4	<b>DISJTG</b>	IO/JTAG 口切换控制 0: JTAG 模式使能, P1.2、P1.3 只能作为 tCK/tDIO 使用。研发调试阶段推荐设置。 1: 常规模式 (Normal), JTAG 功能无效。量产烧录阶段推荐设置。
3~2	<b>IAPS[1:0]</b>	IAP 空间范围选择 00: 最后 0K Flash ROM 允许 IAP 操作 01: 最后 1K Flash ROM 允许 IAP 操作 10: 最后 2K Flash ROM 允许 IAP 操作 11: 全部 Flash ROM 允许 IAP 操作
1~0	<b>OP_BL [1:0]</b>	10: 芯片复位后进入 LDR0M;

		其他：芯片复位后进入 APROM
--	--	------------------

### 5.7.1 Option 相关 SFR 操作说明

Option 相关 SFR 的读写操作由 OPINX 和 OPREG 两个寄存器进行控制，各 Option SFR 的具体位置由 OPINX 确定，各 Option SFR 的写入值由 OPREG 确定：

符号	地址	说明		上电初始值
OPINX	FEH	Option 指针	OPINX[7:0]	00000000b
OPREG	FFH	Option 寄存器	OPREG[7:0]	nnnnnnnnb

操作 Option 相关 SFR 时 OPINX 寄存器存放相关 OPTION 寄存器的地址，OPREG 寄存器存放对应的值。  
 例如：要将 ENWDT (OP\_CTM0.7)置 1，具体操作方法如下：

C 语言例程：

```
OPINX = 0xC1;           //将 OP_CTM0 的地址写入 OPINX 寄存器
OPREG |= 0x80;         //对 OP_CTM0.7 置 1
```

汇编例程：

```
MOV OPINX,#C1H         ;将 OP_CTM0 的地址写入 OPINX 寄存器
ORL OPREG,#80H         ;对 OP_CTM0.7 置 1
```

**注意：禁止向 OPINX 寄存器写入 Code Option 区域 SFR 地址之外的数值！否则会造成系统运行异常！**

## 5.8 SRAM

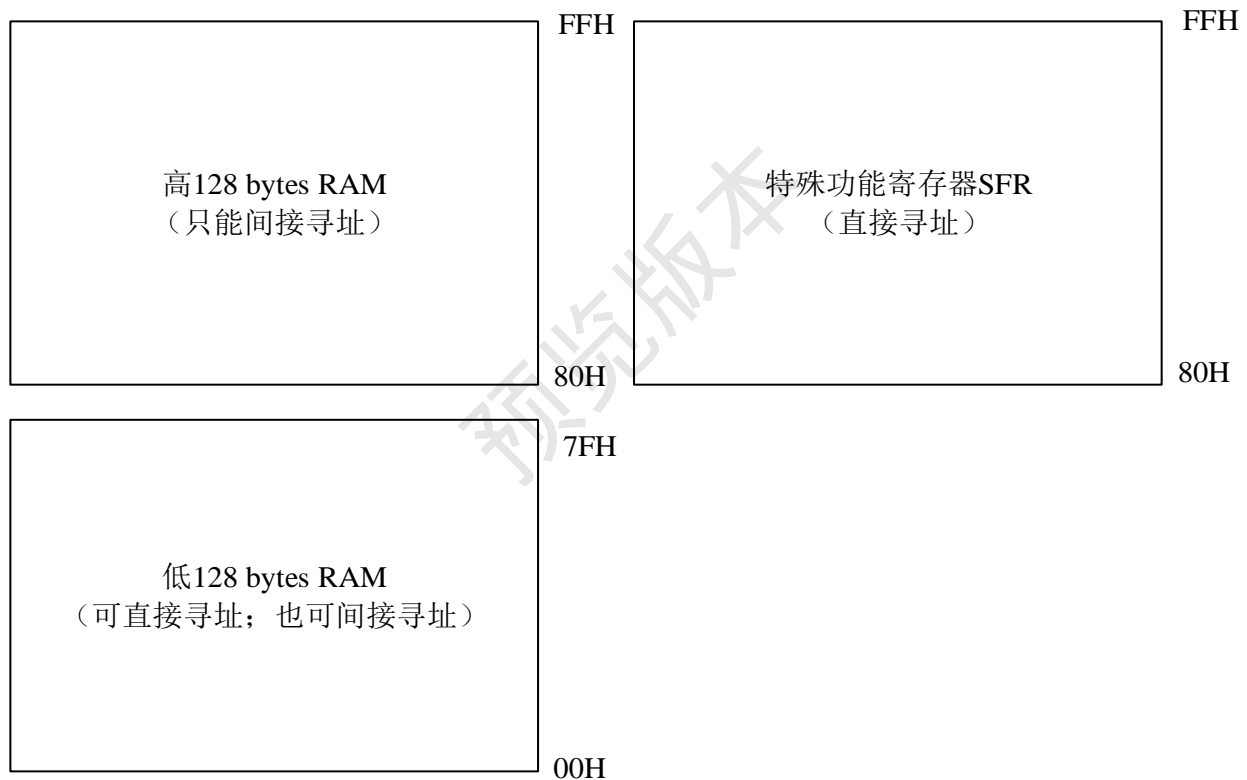
SC95F852X 单片机的 SRAM，分为内部 256 bytes RAM、外部 4096 bytes RAM 和 16 bytes 的 PWM RAM。内部 RAM 的地址范围为 00H~FFH，其中高 128 bytes（地址 80H~FFH）只能间接寻址，低 128 bytes（地址 00H~7FH）可直接寻址也可间接寻址。

特殊功能寄存器 SFR 的地址也是 80H~FFH。但 SFR 同内部高 128 bytes SRAM 的区别是：SFR 寄存器是直接寻址，而内部高 128 bytes SRAM 只能是间接寻址。

外部 RAM 的地址为 0000H~0FFFFH，但需通过 MOVX 指令来寻址。

### 5.8.1 内部 256 bytes SRAM

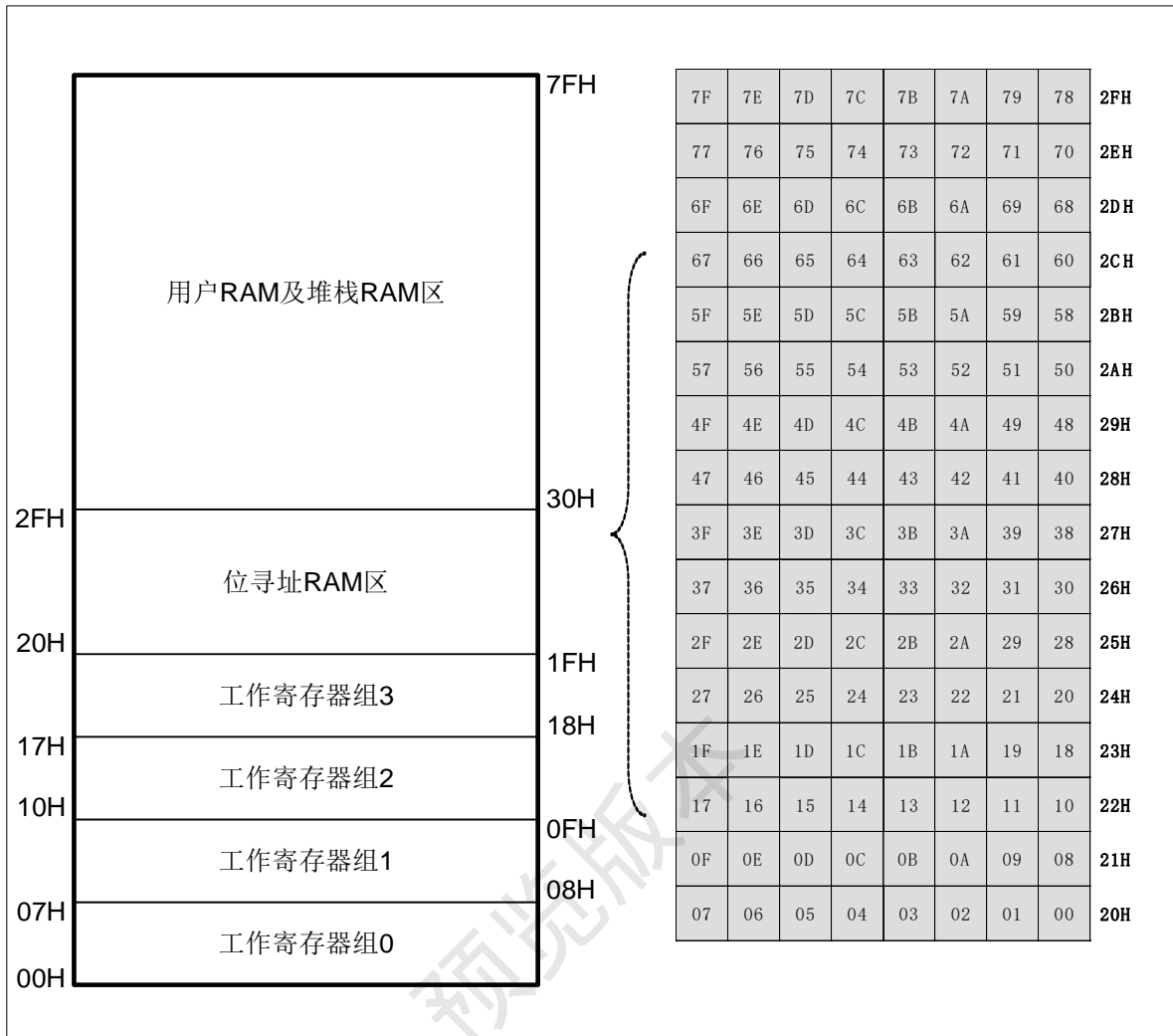
内部低 128 bytes SRAM 区可分为三部分：①工作寄存器组 0~3，地址 00H~1FH，程序状态字寄存器 PSW 中的 RS0、RS1 组合决定了当前使用的工作寄存器，使用工作寄存器组 0~3 可加快运算的速度；②位寻址区 20H~2FH，此区域用户可以直接用作普通 RAM 也可用作按位寻址 RAM；按位寻址时，位的地址为 00H~7FH，（此地址按位编地址，不同于通用 SRAM 按字节编地址），程序中可由指令区分；③用户 RAM 和堆栈区，SC95F852X 复位过后，8 位的堆栈指针指向堆栈区，初始化程序时需用户设置初值。



内部 256 bytes RAM 结构图

内部低 128 bytes RAM 结构如下：





SRAM 结构图

### 5.8.2 外部 4096 bytes SRAM

可通过 MOVX @DPTR, A 来访问外部 4096 bytes RAM; 也可以使用 MOVX A, @Ri 或 MOVX @Ri, A 配合 EXADH 寄存器来访问外部 4096 bytes RAM: EXADH 寄存器存放外部 SRAM 的高位地址, Ri 寄存器存放外部 SRAM 的低 8 位地址。

#### EXADH (F7H) 外部 SRAM 操作地址高位(读/写)

位编号	7	6	5	4	3	2	1	0
符号	-	-	-	-	EXADH [3:0]			
上电初始值	x	x	x	x	0	0	0	0

位编号	位符号	说明
3~0	EXADH [3:0]	外部 SRAM 操作地址的高位
7~4	-	保留

### 5.8.3 PWM 16 bytes SRAM

PWM 占空比 SFR: 1040H~104FH 共 16 bytes, 可读写。具体操作方法参考 [13.3.2 PWM 独立模式占空比配置](#) 或 [13.4.2 PWM 互补模式占空比配置](#)。

## 6 特殊功能寄存器(SFR)

### 6.1 SFR 映像

SC95F852X 系列有一些特殊功能寄存器，我们称为 SFR。这些 SFR 寄存器的地址位于 80H~FFH，有些可以位寻址，有些不能位寻址。能够进行位寻址操作的寄存器的地址末位数都是“0”或“8”，这些寄存器在需要改变单个位的数值时非常方便。所有的 SFR 特殊功能寄存器都必须使用直接寻址方式寻址。

SC95F852X 的特殊功能寄存器名称及地址如下表：

	0/8	1/9	2/A	3/B	4/C	5/D	6/E	7/F
F8h	-	-	-	BTMCON	CRCINX	CRCREG	OPINX	OPREG
F0h	B	IAPKEY	IAPADL	IAPADH	IAPADE	IAPDAT	IAPCTL	EXADH
E8h	-	EXA0	EXA1	EXA2	EXA3	EXBL	EXBH	OPERCON
E0h	ACC	-	-	-	-	-	-	-
D8h	P5	P5CON	P5PH	-	-	-	-	-
D0h	PSW	PWMCFG	PWMCON0	PWMCON1	PWMPDL	PWMPDH	PWMDFR	PWMFLT
C8h	TXCON	TXMOD	RCAPXL	RCAPXH	TLX	THX	TXINX	WDTCON
C0h	-	-	-	-	US2CON0	US2CON1	US2CON2	US2CON3
B8h	IP	IP1	IP2	INT0R	INT1F	INT1R	INT2F	INT2R
B0h	-	-	-	-	INT0F	ADCCFG2	US0CON4	US0CON5
A8h	IE	IE1	IE2	ADCCFG0	ADCCFG1	ADCCON	ADCVL	ADCVH
A0h	P2	P2CON	P2PH	-	US1CON0	US1CON1	US1CON2	US1CON3
98h	SCON	SBUF	P0CON	P0PH	-	US0CON1	US0CON2	US0CON3
90h	P1	P1CON	P1PH	-	-	US0CON0	IOHCON0	IOHCON1
88h	TCON	TMOD	TL0	TL1	TH0	TH1	TMCON	OTCON
80h	P0	SP	DPL	DPH	DPL1	DPH1	DPS	PCON
	可位寻址	不可位寻址						

说明：

1. SFR 寄存器中空的部分代表没有此寄存器 RAM，不建议用户使用。
2. SFR 中的 FEH~FFH 为系统配置使用的特殊功能寄存器，用户使用可能会导致系统异常，用户在初始化系统时，不能对这些寄存器进行清零或其它操作。

## 6.2 SFR 说明

特殊功能寄存器 SFR 的具体解释说明如下：

符号	地址	说明	7	6	5	4	3	2	1	0	上电初始值
P0	80H	P0 口数据寄存器	P07	P06	P05	P04	P03	P02	P01	P00	0000000b
SP	81H	堆栈指针	SP[7:0]								0000111b
DPL	82H	DPTR 数据指针低位	DPL[7:0]								0000000b
DPH	83H	DPTR 数据指针高位	DPH[7:0]								0000000b
DPL1	84H	DPTR1 数据指针低位	DPL1[7:0]								0000000b
DPH1	85H	DPTR1 数据指针高位	DPH1[7:0]								0000000b
DPS	86H	DPTR 选择寄存器	ID1	ID0	TSL	AU1	AU0	-	-	SEL	0000xx0b
PCON	87H	电源管理控制寄存器	-	-	-	-	RST	-	STOP	IDL	xxxx0x00b
TCON	88H	定时器控制寄存器	TF1	TR1	TF0	TR0	IE1	-	IE0	-	0000x0xb
TMOD	89H	定时器工作模式寄存器	-	C/T1	M11	M01	-	C/T0	M10	M00	x000x000b
TL0	8AH	定时器 0 低 8 位	TL0[7:0]								0000000b
TL1	8BH	定时器 1 低 8 位	TL1[7:0]								0000000b
TH0	8CH	定时器 0 高 8 位	TH0[7:0]								0000000b
TH1	8DH	定时器 1 高 8 位	TH1[7:0]								0000000b
TMCON	8EH	定时器频率控制寄存器	USMD2[1:0]		-	-	-	-	T1FD	T0FD	00xxx00b
OTCON	8FH	输出控制寄存器	USMD1[1:0]		USMD0[1:0]		-	-	-	-	0000xxxxb
P1	90H	P1 口数据寄存器	P17	P16	P15	P14	P13	P12	P11	P10	0000000b
P1CON	91H	P1 口输入/输出控制寄存器	P1C7	P1C6	P1C5	P1C4	P1C3	P1C2	P1C1	P1C0	0000000b
P1PH	92H	P1 口上拉电阻控制寄存器	P1H7	P1H6	P1H5	P1H4	P1H3	P1H2	P1H1	P1H0	0000000b
US0CON0	95H	USCIO 控制寄存器 0	US0CON0[7:0]								0000000b
IOHCON0	96H	IOH 设置寄存器 0	P1H[1:0]		P1L[1:0]		P0H[1:0]		P0L[1:0]		0000000b
IOHCON1	97H	IOH 设置寄存器 1			P5L[1:0]		P2H[1:0]		P2L[1:0]		xx00000b
SCON	98H	串口控制寄存器	SM0	SM1	SM2	REN	TB8	RB8	TI	RI	0000000b
SBUF	99H	串口数据缓冲寄存器	SBUF[7:0]								0000000b
P0CON	9AH	P0 口输入/输出控制寄存器	P0C7	P0C6	P0C5	P0C4	P0C3	P0C2	P0C1	P0C0	0000000b
P0PH	9BH	P0 口上拉电阻控制寄存器	P0H7	P0H6	P0H5	P0H4	P0H3	P0H2	P0H1	P0H0	0000000b
ETUCK0	9DH	ETU 率分频寄存器 0 @USMD0= 00	ETUCK[7:0]								01110100b
US0CON1	9DH	USCIO 控制寄存器 1 @USMD0= 01/10/11	US0CON1[7:0]								0000000b
ETUCK1	9EH	ETU 率分频寄存器 1 @USMD0= 00	SCCK[4:0]				ETUCK [11:8]				0000001b
US0CON2	9EH	USCIO 控制寄存器 2 @USMD0= 01/10/11	US0CON2[7:0]								0000000b
US0CON3	9FH	USCIO 控制寄存器 3	US0CON3[7:0]								0000000b
P2	A0H	P2 口数据寄存器	P27	P26	P25	P24	P23	P22	P21	P20	0000000b
P2CON	A1H	P2 口输入/输出控制寄存器	P2C7	P2C6	P2C5	P2C4	P2C3	P2C2	P2C1	P2C0	0000000b
P2PH	A2H	P2 口上拉电阻控制寄存器	P2H7	P2H6	P2H5	P2H4	P2H3	P2H2	P2H1	P2H0	0000000b
US1CON0	A4H	USCI1 控制寄存器 0	US1CON0[7:0]								0000000b
US1CON1	A5H	USCI1 控制寄存器 1	US1CON1[7:0]								0000000b
US1CON2	A6H	USCI1 控制寄存器 2	US1CON2[7:0]								0000000b
US1CON3	A7H	USCI1 控制寄存器 3	US1CON3[7:0]								0000000b
IE	A8H	中断使能寄存器	EA	EADC	ET2	EUART	ET1	EINT1	ET0	EINT0	0000000b
IE1	A9H	中断使能寄存器 1	ET4	ET3	-	ETK	EINT2	EBTM	EPWM	ESSI0	0x00000b
IE2	AAH	中断使能寄存器 2	-	-	-	-	-	-	ESSI2	ESSI1	xxxxx00b
ADCCFG0	ABH	ADC 设置寄存器 0	EAIN7	EAIN6	EAIN5	EAIN4	EAIN3	EAIN2	EAIN1	EAIN0	0000000b
ADCCFG1	ACH	ADC 设置寄存器 1	-	-	-	-	-	-	EAIN9	EAIN8	xxxxx00b
ADCCON	ADH	ADC 控制寄存器	ADCEN	ADCS	EOC/ ADCIF	ADCIS[4:0]				0000000b	
ADCVL	AEH	ADC 结果寄存器	ADCV[3:0]			-	-	-	-	-	1111xxxxb
ADCVH	AFH	ADC 结果寄存器	ADCV[11:4]								11111111b
INT0F	B4H	INT0 下降沿中断控制寄存器	-	-	-	-	INT0F3	INT0F2	INT0F1	-	xxxx000xb
ADCCFG2	B5H	ADC 设置寄存器 2	-	-	-	LOWSP[2:0]		ADCCK[1:0]		-	xxx00000b
US0CON4	B6H	EGT 扩展保护时间寄存器	EGT [7:0]								0000000b
US0CON5	B7H	SCSTA0 SC 状态寄存器 @SES=0	SES	TC	RC	WTRT	TBUSY	RBUSY	WTER	FER	0000000b

符号	地址	说明	7	6	5	4	3	2	1	0	上电初始值
US0CON5	B7H	SCSTA1 SC 读写错误信息寄存器 @SES=1	SES	-	-	-	TPER	RPER	-	ROVF	0xxx00x0b
IP	B8H	中断优先级控制寄存器	-	IPADC	IPT2	IPUART	IPT1	IPINT1	IPT0	IPINT0	x0000000b
IP1	B9H	中断优先级控制寄存器 1	IPT4	IPT3	-	IPTK	IPINT2	IPBTM	IPPWM	IPSSi0	0x0000000b
IP2	BAH	中断优先级控制寄存器 2	-	-	-	-	-	-	IPSSi2	IPSSi1	xxxxxx00b
INT0R	BBH	INT0 上升沿中断控制寄存器	-	-	-	-	INT0R3	INT0R2	INT0R1	-	xxxx000xb
INT1F	BCH	INT1 下降沿中断控制寄存器	-	-	-	-	INT1F3	INT1F2	INT1F1	INT1F0	xxxx0000b
INT1R	BDH	INT1 上升沿中断控制寄存器	-	-	-	-	INT1R3	INT1R2	INT1R1	INT1R0	xxxx0000b
INT2F	BEH	INT2 下降沿中断控制寄存器	-	-	INT2F5	INT2F4	INT2F3	INT2F2	INT2F1	INT2F0	xx000000b
INT2R	BFH	INT2 上升沿中断控制寄存器	-	-	INT2R5	INT2R4	INT2R3	INT2R2	INT2R1	INT2R0	xx000000b
US2CON0	C4H	USCI2 控制寄存器 0	US2CON0[7:0]								00000000b
US2CON1	C5H	USCI2 控制寄存器 1	US2CON1[7:0]								00000000b
US2CON2	C6H	USCI2 控制寄存器 2	US2CON2[7:0]								00000000b
US2CON3	C7H	USCI2 控制寄存器 3	US2CON3[7:0]								00000000b
TXCON	C8H	定时器 2/3/4 控制寄存器	TFX	EXFX	RCLXK	TCLXK	EXENX	TRX	C/TX	CP/RLX	00000000b
TXMOD	C9H	定时器 2/3/4 工作模式寄存器	TXFD	-	-	-	-	-	TXOE	DCXEN	0xxxxx00b
RCAPXL	CAH	定时器 2/3/4 重载低 8 位	RCAPXL[7:0]								00000000b
RCAPXH	CBH	定时器 2/3/4 重载高 8 位	RCAPXH[7:0]								00000000b
TLX	CCH	定时器 2/3/4 低 8 位	TLX[7:0]								00000000b
THX	CDH	定时器 2/3/4 高 8 位	THX[7:0]								00000000b
TXINX	CEH	定时器控制寄存器指针	-	-	-	-	-	TXINX[2:0]		-	xxxxx010b
WDTCON	CFH	WDT 控制寄存器	-	-	-	CLRWDT	-	WDTCKS[2:0]		-	xxx0x000b
PSW	D0H	程序状态字寄存器	CY	AC	F0	RS1	RS0	OV	F1	P	00000000b
PWMCFG	D1H	PWM 设置寄存器	INV7	INV6	INV5	INV4	INV3	INV2	INV1	INV0	x0000000b
PWMCON0	D2H	PWM 控制寄存器 0	ENPWM	PWMIF	PWMCK[1:0]		-	-	PWMMD[1:0]		00000000b
PWMCON1	D3H	PWM 控制寄存器 1	ENPWM7	ENPWM6	ENPWM5	ENPWM4	ENPWM3	ENPWM2	ENPWM1	ENPWM0	x0000000b
PWMPDL	D4H	PWM 周期寄存器低 8 位	PWMPDL[7:0]								00000000b
PWMPDH	D5H	PWM 周期寄存器高 8 位	PWMPDH[7:0]								00000000b
PWMDFR	D6H	PWM 死区设置寄存器	PDF1[3:0]				PDR1[3:0]				00000000b
PWMFLT	D7H	PWM 故障检测设置寄存器	FLTEN1	FLTSTA1	FLTM1D	FLTLV1	-	-	FLTDT1[1:0]		0000xx00b
P5	D8H	P5 口数据寄存器	-	-	-	-	-	-	P51	P50	xxxxxx00b
P5CON	D9H	P5 口输入/输出控制寄存器	-	-	-	-	-	-	P5C1	P5C0	xxxxxx00b
P5PH	DAH	P5 口上拉电阻控制寄存器	-	-	-	-	-	-	P5H1	P5H0	xxxxxx00b
ACC	E0H	累加器	ACC[7:0]								00000000b
EXA0	E9H	扩展累加器 0	EXA[7:0]								00000000b
EXA1	EAH	扩展累加器 1	EXA[15:8]								00000000b
EXA2	EBH	扩展累加器 2	EXA[23:16]								00000000b
EXA3	ECH	扩展累加器 3	EXA[31:24]								00000000b
EXBL	EDH	扩展 B 寄存器 L	EXB [7:0]								00000000b
EXBH	EEH	扩展 B 寄存器 H	EXB [15:8]								00000000b
OPERCON	EFH	运算控制寄存器	OPERS	MD	-	-	-	-	CRCRST	CRCSTA	00xxxx00b
B	F0H	B 寄存器	B[7:0]								00000000b
IAPKEY	F1H	IAP 保护寄存器	IAPKEY[7:0]								00000000b
IAPADL	F2H	IAP 写入地址低位寄存器	IAPADR[7:0]								00000000b
IAPADH	F3H	IAP 写入地址高位寄存器	IAPADR[15:8]								00000000b
IAPADE	F4H	IAP 写入扩展地址寄存器	IAPADER[7:0]								00000000b
IAPDAT	F5H	IAP 数据寄存器	IAPDAT[7:0]								00000000b
IAPCTL	F6H	IAP 控制寄存器	-	ERASE	SERASE	PRG	-	BTLD	CMD[1:0]		x000x000b
EXADH	F7H	外部 SRAM 操作地址高位	-	-	-	-	EXADH [3:0]			-	xxxx0000b
BTMCON	FBH	低频定时器控制寄存器	ENBTM	BTMIF	-	-	BTMFS[3:0]			-	00xx0000b
CRCINX	FCH	CRC 指针	CRCINX[7:0]								00000000b
CRCREG	FDH	CRC 寄存器	CRCREG[7:0]								nnnnnnnnb
OPINX	FEH	Option 指针	OPINX[7:0]								00000000b
OPREG	FFH	Option 寄存器	OPREG[7:0]								nnnnnnnnb

**PWM 占空比调节寄存器(读/写)**

地址	7	6	5	4	3	2	1	0	上电初始值
1040H					PDT0[15:8]				0000000b
1041H					PDT0[7:0]				0000000b
1042H					PDT1[15:8]				0000000b
1043H					PDT1[7:0]				0000000b
1044H					PDT2[15:8]				0000000b
1045H					PDT2[7:0]				0000000b
1046H					PDT3[15:8]				0000000b
1047H					PDT3[7:0]				0000000b
1048H					PDT4[15:8]				0000000b
1049H					PDT4[7:0]				0000000b
104AH					PDT5[15:8]				0000000b
104BH					PDT5[7:0]				0000000b
104CH					PDT6[15:8]				0000000b
104DH					PDT6[7:0]				0000000b
104EH					PDT7[15:8]				0000000b
104FH					PDT7[7:0]				0000000b

## 7 电源、复位和时钟

### 7.1 电源电路

SC95F852X 电源核心包括了 BG、LDO、POR、LVR 等电路，可实现在 2.0~5.5V 范围内可靠工作。此外，IC 内建了一个经调校过的精准 2.048/1.024V 电压，可用作 ADC 内部参考电压。用户可在 [18 模数转换 ADC](#) 查找具体设置内容。

### 7.2 上电复位过程

SC95F852X 上电后，在客户端软件执行前，会经过以下的过程：

- 复位阶段
- 调入信息阶段
- 正常操作阶段

#### 7.2.1 复位阶段

是指 SC95F852X 会一直处于复位的情况，直到供应给 SC95F852X 的电压高过某一电压，内部才开始有效的 Clock。复位阶段的时间长短和外部电源的上升速度有关，外部电源达到内建 POR 电压后，复位阶段才会完成。

#### 7.2.2 调入信息阶段

在 SC95F852X 内部有一个预热计数器。在复位阶段期间，此预热计数器一直被清为 0，直到电压过了 POR 电压后，内部 RC 振荡器开始起振，该预热计数器开始计数。当内部的预热计数器计数到一定数目后，每隔一定数量个 HRC clock 就会从 Flash ROM 中的 IFB（包含 Code Option）读出一个 byte 数据存放到内部系统寄存器中。直到预热完成后，该复位信号才会结束。

#### 7.2.3 正常操作阶段

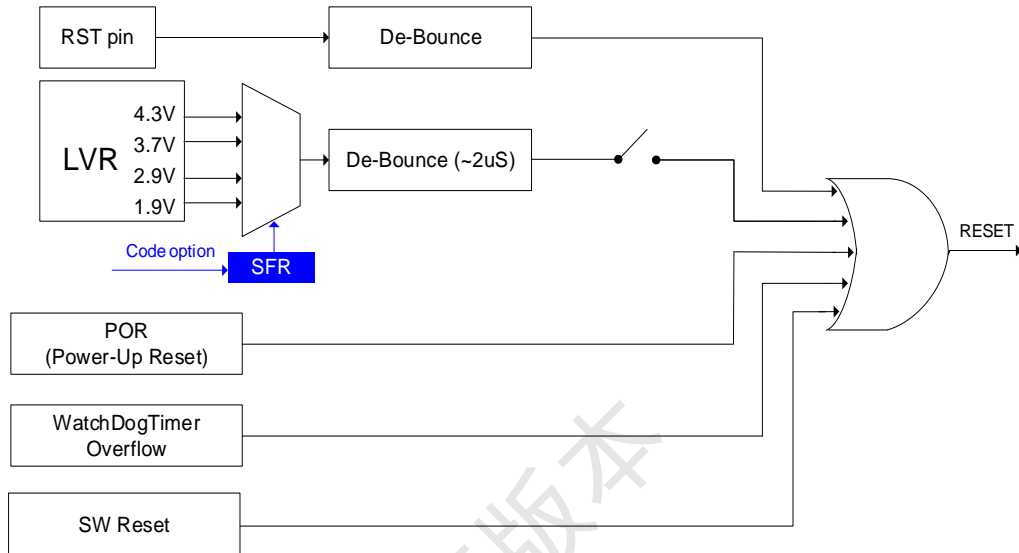
结束调入信息阶段后，SC95F852X 开始从 Flash 中读取指令代码即进入正常操作阶段。这时的 LVR 电压值是用户写入 Code Option 的设置值。

## 7.3 复位方式

SC95F852X 有 5 种复位方式，前四种为硬件复位：

1. 外部 RST 复位
2. 低电压复位 LVR
3. 上电复位 POR
4. 看门狗 WDT 复位
5. 软件复位

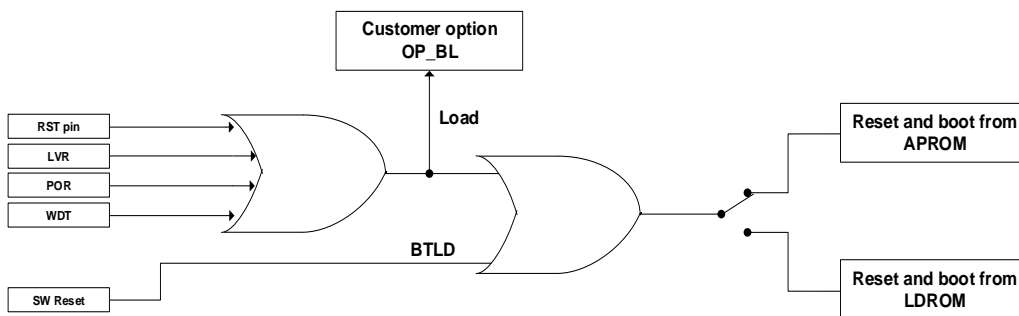
SC95F852X 的复位部分电路结构图如下：



SC95F852X 复位电路图

复位后的启动区域：

1. 外部 RST 复位、低电压复位 LVR、上电复位 POR、看门狗 WDT 这四种硬件复位后，芯片从用户 OP\_BL 设定的启动区域(APROM/LDROM)启动。
2. 软件复位后，芯片根据 BTLD (IAPCTL.2) 设定的启动区域(APROM/LDROM)启动。



SC95F852X 复位后启动区域切换示意图

### 7.3.1 外部 RST 复位

外部 RST 复位就是从外部 RST 给 SC95F852X 一定宽度的复位脉冲信号，来实现 SC95F852X 的复位。

用户在烧录程序前可通过烧录上位机软件配置 Customer Option 项将 P1.1/RST 管脚配置为 RST（复位脚）使用。

### 7.3.2 低电压复位 LVR

SC95F852X 内建了一个低电压复位电路。而复位的门限电压有 4 种选择：4.3V、3.7V、2.9V、1.9V，缺省

值 Default 是用户写入的 Option 值。

**OP\_CTM0(C1H@FFH) Customer Option 寄存器 0(读/写)**

位编号	7	6	5	4	3	2	1	0
符号	ENWDT	ENXTL	SCLKS[1:0]		DISRST	DISLVR	LVRs[1:0]	
读/写	读/写	读/写	读/写		读/写	读/写	读/写	
上电初始值	n	n	n		n	n	n	

位编号	位符号	说明
2	<b>DISLVR</b>	LVR 使能设置 0: LVR 正常使用 1: LVR 无效
1~0	<b>LVRs [1:0]</b>	LVR 电压选择控制 11: 4.3 V 复位 10: 3.7V 复位 01: 2.9V 复位 00: 1.9V 复位

**7.3.3 上电复位 POR**

SC95F852X 内部有上电复位电路，当电源电压  $V_{DD}$  达到 POR 复位电压时，系统自动复位。

**7.3.4 看门狗复位 WDT**

SC95F852X 有一个 WDT，其时钟源为内部的 32.768kHz LRC。用户可以通过编程器的 Code Option 选择是否开启看门狗复位功能。

**OP\_CTM0 (C1H@FFH) Customer Option 寄存器 0(读/写)**

位编号	7	6	5	4	3	2	1	0
符号	ENWDT	ENXTL	SCLKS[1:0]		DISRST	DISLVR	LVRs[1:0]	
读/写	读/写	读/写	读/写		读/写	读/写	读/写	
上电初始值	n	n	n		n	n	n	

位编号	位符号	说明
7	<b>ENWDT</b>	WDT 开关(此位由系统将用户 Code Option 所设的值调入) 1: WDT 开始工作 0: WDT 关闭

**WDTCON (CFH) WDT 控制寄存器(读/写)**

位编号	7	6	5	4	3	2	1	0
符号	-	-	-	CLRWDT	-	WDTCKs[2:0]		
读/写	-	-	-	读/写	-	读/写		
上电初始值	x	x	x	0	x	0	0	0

位编号	位符号	说明						
4	<b>CLRWDT</b>	WDT 清“0”位（写 1 有效） 1：WDT 计数器从 0 开始计数 此位由系统硬件自动置 0						
2~0	<b>WDTCKs [2:0]</b>	看门狗时钟选择 <table border="1" style="margin-left: 20px;"> <thead> <tr> <th>WDTCKs[2:0]</th> <th>WDT 溢出时间</th> </tr> </thead> <tbody> <tr> <td>000</td> <td>500ms</td> </tr> <tr> <td>001</td> <td>250ms</td> </tr> </tbody> </table>	WDTCKs[2:0]	WDT 溢出时间	000	500ms	001	250ms
WDTCKs[2:0]	WDT 溢出时间							
000	500ms							
001	250ms							

		010	125ms	
		011	62.5ms	
		100	31.5ms	
		101	15.75ms	
		110	7.88ms	
		111	3.94ms	
7~5,3	-	保留		

### 7.3.5 软件复位

#### PCON (87h) 电源管理控制寄存器(只写、\*不可读\*)

位编号	7	6	5	4	3	2	1	0
符号	-	-	-	-	RST	-	STOP	IDL
读/写	-	-	-	-	只写	-	只写	只写
上电初始值	x	x	x	x	n	x	0	0

位编号	位符号	说明
3	RST	软件 reset 控制位： 写状态： 0：程序正常运行； 1：此位被写“1”后 CPU 立刻 reset

### 7.3.6 复位初始状态

当 SC95F852X 处于复位状态时，多数寄存器会回到其初始状态。看门狗 WDT 处于关闭的状态。程序计数器 PC 初始值为 0000h，堆栈指针 SP 初始值为 07h。“热启动”的 Reset（如 WDT、LVR、软件复位等）不会影响到 SRAM，SRAM 值始终是复位前的值。SRAM 内容的丢失会发生在电源电压低到 RAM 无法保存为止。

SFR 寄存器的上电复位初始值见 [6.2 SFR 说明](#)。



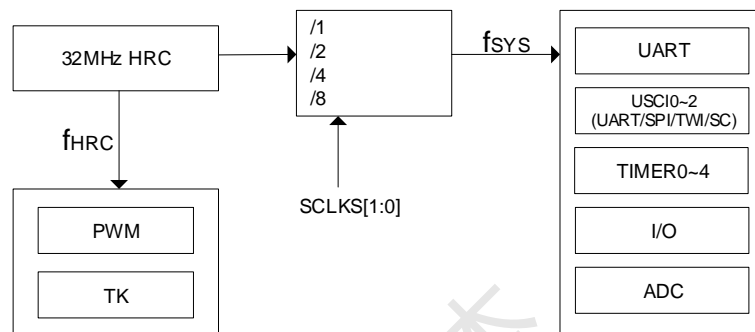
## 7.4 高频系统时钟电路

SC95F852X 内建了一个振荡频率可调的高精度 HRC，HRC 出厂时被精确地调校至 32MHz@5V/25°C，用户可以通过编程器的 Code Option 将系统时钟设置为 32/16/8/4MHz 使用。此 HRC 在全电压范围内 (2.0V~5.5V) 受工作的环境温度影响会有一定的漂移：

- -20 ~ 85°C 应用环境，频率误差不超过 ±1%
- -40 ~ 105°C 应用环境，频率误差不超过 ±2%

HRC 可以通过外接 32.768kHz 晶振进行自动校准，用户使用时只需外接 32.768kHz 晶振，烧录 Option 中设置使能外部 32.768kHz 晶振功能，IC 上电后就自动开启 HRC 自校准功能。

**注意：PWM 和触控电路的时钟源固定为  $f_{HRC} = 32\text{MHz}$**



SC95F852X 内部时钟关系

### OP\_CTM0 (C1H@FFH) Customer Option 寄存器 0(读/写)

位编号	7	6	5	4	3	2	1	0
符号	ENWDT	ENXTL	SCLKS[1:0]		DISRST	DISLVR	LVR[1:0]	
读/写	读/写	读/写	读/写		读/写	读/写	读/写	
上电初始值	n	n	n		n	n	n	

位编号	位符号	说明
5~4	<b>SCLKS[1:0]</b>	系统时钟频率选择： 00：系统时钟频率为高频振荡器频率除以 1； 01：系统时钟频率为高频振荡器频率除以 2； 10：系统时钟频率为高频振荡器频率除以 4； 11：系统时钟频率为高频振荡器频率除以 8。

SC95F852X 有一个特殊的功能：用户可修改 SFR 的值实现 HRC 频率在一定范围的调整。用户可以通过配置 OP\_HRCR 寄存器实现，该寄存器的配置方法可参考章节：[5.7.1 Option 相关 SFR 操作说明](#)。需要注意：HRC 可以通过外接 32.768kHz 晶振进行自动校准，因此用户如果使用了 32.768kHz 外接晶振功能，HRC 的频率就会始终被校正到 32MHz，此时调整 OP\_HRCR 无法改变 HRC 频率。

### OP\_HRCR (83h@FFH) 系统时钟改变寄存器(读/写)

位编号	7	6	5	4	3	2	1	0
符号	OP_HRCR[7:0]							
读/写	读/写							
上电初始值	n	n	n	n	n	n	n	n

位编号	位符号	说明
7~0	<b>OP_HRCR[7:0]</b>	<b>HRC 频率改变寄存器</b> 用户可通过修改此寄存器的值实现高频振荡器频率 $f_{HRC}$ 的改变，进而改

		<p>变 IC 的系统时钟频率 <math>f_{SYS}</math>:</p> <ol style="list-style-type: none"> <li>1. OP_HRCR[7:0]上电后的初始值 OP_HRCR[s]是一个固定值, 以确保 <math>f_{HRC}</math> 为 32MHz, 每颗 IC 的 OP_HRCR[s]都可能会有差异</li> <li>2. 初始值为 OP_HRCR[s] 时 IC 的系统时钟频率 <math>f_{SYS}</math> 可通过 Option 项设置为准确的 32/16/8/4MHz, OP_HRCR [7:0]每改变 1 则 <math>f_{SYS}</math> 频率改变约 0.18%</li> </ol> <p>OP_HRCR [7:0]和 <math>f_{SYS}</math> 输出频率的关系如下:</p> <table border="1" style="width: 100%; border-collapse: collapse;"> <thead> <tr> <th>OP_HRCR [7:0]值</th> <th><math>f_{SYS}</math> 实际输出频率(32M 为例)</th> </tr> </thead> <tbody> <tr> <td>OP_HRCR [s]-n</td> <td><math>32000*(1-0.18\%*n)</math>kHz</td> </tr> <tr> <td>...</td> <td>....</td> </tr> <tr> <td>OP_HRCR [s]-2</td> <td><math>32000*(1-0.18\%*2) = 31\ 884.8</math>kHz</td> </tr> <tr> <td>OP_HRCR [s]-1</td> <td><math>32000*(1-0.18\%*1) = 31\ 942.4</math>kHz</td> </tr> <tr> <td>OP_HRCR [s]</td> <td>32000kHz</td> </tr> <tr> <td>OP_HRCR [s]+1</td> <td><math>32000*(1+0.18\%*1) = 32\ 057.6</math>kHz</td> </tr> <tr> <td>OP_HRCR [s]+2</td> <td><math>32000*(1+0.18\%*2) = 32\ 115.2</math>kHz</td> </tr> <tr> <td>...</td> <td>...</td> </tr> <tr> <td>OP_HRCR [s]+n</td> <td><math>32000*(1+0.18\%*n)</math>kHz</td> </tr> </tbody> </table> <p>注意:</p> <ol style="list-style-type: none"> <li>1. IC 每次上电后 OP_HRCR[7:0]的值都是高频振荡器频率 <math>f_{HRC}</math> 最接近 32MHz 的值; 用户可在每次上电后修正 HRC 的值以让 IC 的系统时钟频率 <math>f_{SYS}</math> 工作在用户需要的频率;</li> <li>2. 为保证 IC 工作可靠, IC 最高工作频率尽量勿超过 32MHz 的 10%即 35.2MHz;</li> <li>3. 请用户确认 HRC 频率的改变不会影响其它功能。</li> </ol>	OP_HRCR [7:0]值	$f_{SYS}$ 实际输出频率(32M 为例)	OP_HRCR [s]-n	$32000*(1-0.18\%*n)$ kHz	...	....	OP_HRCR [s]-2	$32000*(1-0.18\%*2) = 31\ 884.8$ kHz	OP_HRCR [s]-1	$32000*(1-0.18\%*1) = 31\ 942.4$ kHz	OP_HRCR [s]	32000kHz	OP_HRCR [s]+1	$32000*(1+0.18\%*1) = 32\ 057.6$ kHz	OP_HRCR [s]+2	$32000*(1+0.18\%*2) = 32\ 115.2$ kHz	...	...	OP_HRCR [s]+n	$32000*(1+0.18\%*n)$ kHz
OP_HRCR [7:0]值	$f_{SYS}$ 实际输出频率(32M 为例)																					
OP_HRCR [s]-n	$32000*(1-0.18\%*n)$ kHz																					
...	....																					
OP_HRCR [s]-2	$32000*(1-0.18\%*2) = 31\ 884.8$ kHz																					
OP_HRCR [s]-1	$32000*(1-0.18\%*1) = 31\ 942.4$ kHz																					
OP_HRCR [s]	32000kHz																					
OP_HRCR [s]+1	$32000*(1+0.18\%*1) = 32\ 057.6$ kHz																					
OP_HRCR [s]+2	$32000*(1+0.18\%*2) = 32\ 115.2$ kHz																					
...	...																					
OP_HRCR [s]+n	$32000*(1+0.18\%*n)$ kHz																					

## 7.5 低频振荡器及低频时钟定时器

SC95F852X 内建一个频率为 32.768kHz 的 RC 及 32.768kHz 晶体振荡电路，都可作为低频时钟定时器 Base Timer 的时钟源。该振荡器直接连接一个 Base Timer，可以把 CPU 从 STOP mode 唤醒，并且产生中断。

### BTMCON (FBH) 低频定时器控制寄存器(读/写)

位编号	7	6	5	4	3	2	1	0
符号	ENBTM	BTMIF	-	-	BTMFS[3:0]			
读/写	读/写	读/写	-	-	读/写			
上电初始值	0	0	x	x	0	0	0	0

位编号	位符号	说明
7	<b>ENBTM</b>	低频 Base Timer 启动控制 0: Base Timer 及其时钟源不启动 1: Base Timer 及其时钟源启动
6	<b>BTMIF</b>	Base Timer 中断申请标志 当 CPU 接受 Base Timer 的中断后, 此标志位会被硬件自动清除。
3~0	<b>BTMFS [3:0]</b>	低频时钟中断频率选择 0000: 每 15.625ms 产生一个中断 0001: 每 31.25ms 产生一个中断 0010: 每 62.5ms 产生一个中断 0011: 每 125ms 产生一个中断 0100: 每 0.25 秒产生一个中断 0101: 每 0.5 秒产生一个中断 0110: 每 1.0 秒产生一个中断 0111: 每 2.0 秒产生一个中断 1000: 每 4.0 秒产生一个中断 1001: 每 8.0 秒产生一个中断 1010: 每 16.0 秒产生一个中断 1011: 每 32.0 秒产生一个中断 1100~1111: 保留
5~4	-	保留

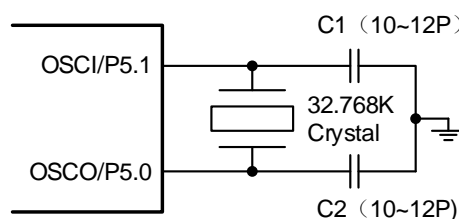
### OP\_CTMO (C1H@FFH) Customer Option 寄存器 0(读/写)

位编号	7	6	5	4	3	2	1	0
符号	ENWDT	ENXTL	SCLKS[1:0]		DISRST	DISLVR	LVRS[1:0]	
读/写	读/写	读/写	读/写		读/写	读/写	读/写	
上电初始值	n	n	n		n	n	n	

位编号	位符号	说明
6	<b>ENXTL</b>	外部 32.768kHz 晶振选择开关 0: 外部 32.768kHz 晶振关闭, P5.0、P5.1 有效, 内部 LRC 有效; 1: 外部 32.768kHz 晶振打开, P5.0、P5.1 无效, 内部 LRC 无效。

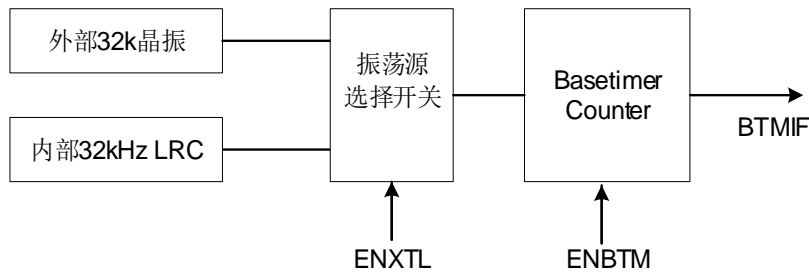
需要注意: HRC 可以通过外接 32.768kHz 晶振进行自动校准, 因此用户如果使用了 32.768kHz 外接晶振功能, HRC 的频率就会始终被校正到 32MHz, 此时调整 OP\_HRCR 无法改变 HRC 频率。

P5.0/P5.1 外接 32.768kHz 振荡器作为 BaseTimer 使用的接法电路如下:



32.768kHz 外部晶振连接图

Base Timer 内外部振荡选择关系图如下：



Base Timer 结构图

## 7.6 STOP 模式和 IDLE 模式

SC95F852X 提供了一个特殊功能寄存器 PCON，配置该寄存器的 bit0 和 bit1 可控制 MCU 进入不同的工作模式。

对 PCON.1 写入 1，内部的高频系统时钟就会停止，进到 STOP 模式，达到省电功能。在 STOP 模式下，用户可以通过外部中断 INT0~INT2、低频时钟中断及 WDT 把 SC95F852X 唤醒，也可以通过外部复位将 STOP 唤醒。

对 PCON.0 写入 1，程序停止运行，进入 IDLE 模式，但外部设备及时钟继续运行，进入 IDLE 模式前所有 CPU 状态都被保存。IDLE 模式可由任何中断唤醒。

### PCON (87H) 电源管理控制寄存器(读/写) (只写、\*不可读\*)

位编号	7	6	5	4	3	2	1	0
符号	-	-	-	-	RST	-	STOP	IDL
读/写	-	-	-	-	只写	-	只写	只写
上电初始值	x	x	x	x	n	x	0	0

位编号	位符号	说明
1	<b>STOP</b>	STOP 模式控制 0: 正常操作模式 1: 节能模式，高频振荡器停止工作，低频振荡器及 WDT 可根据设定选择工作与否。
0	<b>IDL</b>	IDLE 模式控制 0: 正常操作模式 1: 节能模式，程序停止运行，但外部设备及时钟继续运行，进入 IDLE 模式前所有 CPU 状态都被保存。

注意：

配置 MCU 进入 STOP 或 IDLE 模式时，对 PCON 寄存器进行配置操作的语句后面要加上 8 个 NOP 指令，不能直接跟其它指令，否则在唤醒后无法正常执行后续的指令！

例如：设置 MCU 进入 STOP 模式：

C 语言例程：

```
#include"intrins.h"
```

```
PCON |= 0x02; //PCON 的 bit1 STOP 位写 1，配置 MCU 进入 STOP 模式
_nop_(); //至少需要 8 个_nop_()
_nop_();
_nop_();
```

```
_nop_();  
_nop_();  
_nop_();  
_nop_();  
_nop_();  
.....
```

汇编例程:

```
ORL PCON,#02H      ; PCON 的 bit1 STOP 位写 1，配置 MCU 进入 STOP 模式  
NOP                ; 至少需要 8 个 NOP  
NOP  
NOP  
NOP  
NOP  
NOP  
NOP  
NOP  
NOP  
.....
```

## 8 中央处理单元 CPU 及指令系统

### 8.1 CPU

SC95F852X 所用的 CPU 是一个超高速的 1T 标准 8051 内核，其指令完全兼容传统 8051 内核单片机。

### 8.2 寻址方式

SC95F852X 的 1T 8051 CPU 指令的寻址方式有：①立即寻址②直接寻址③间接寻址④寄存器寻址⑤相对寻址⑥变址寻址⑦位寻址

#### 8.2.1 立即寻址

立即寻址也称为立即数，它是在指令操作数中直接给出参加运算的操作数，指令举例如下：

```
MOV A, #50H      (这条指令是将立即数 50H 送到累加器 A 中)
```

#### 8.2.2 直接寻址

在直接寻址方式中，指令操作数域给出的是参加运算操作数的地址。直接寻址方式只能用来表示特殊功能寄存器、内部数据寄存器和位地址空间。其中特殊功能寄存器和位地址空间只能用直接寻址方式访问。举例如下：

```
ANL 50H, #91H   (表示 50H 单元中的数与立即数 91H 相“与”，结果存放在 50H 单元中。其中 50H 为直接地址，表示内部数据寄存器 RAM 中的一个单元。)
```

#### 8.2.3 间接寻址

间接寻址采用 R0 或 R1 前添加“@”符号来表示。假设 R1 中的数据是 40H，内部数据存储单元 40H 单元的数据为 55H，则指令为

```
MOV A, @R1      (把数据 55H 传送至累加器 A)。
```

#### 8.2.4 寄存器寻址

寄存器寻址时对选定的工作寄存器 R7~R0、累加器 A、通用寄存器 B、地址寄存器和进位 C 中的数进行操作。

其中寄存器 R7~R0 由指令码的低 3 位表示, ACC、B、DPTR 及进位位 C 隐含在指令码中。因此, 寄存器寻址也包含一种隐含寻址方式。寄存器工作区的选择由程序状态字寄存器 PSW 中的 RS1、RS0 来决定。指令操作数指定的寄存器均指当前工作区的寄存器。

INC R0 是指 (R0) +1→R0

### 8.2.5 相对寻址

相对寻址是将程序计数器 PC 中的当前值与指令第二字节给出的数相加, 其结果作为转移指令的转移地址。转移地址也成为转移目的地址, PC 中的当前值成为基地址, 指令第二字节给出的数成为偏移量。由于目的地址是相对于 PC 中的基地址而言, 所以这种寻址方式成为相对寻址。偏移量为带符号的数, 所能表示的范围为+127~-128。这种寻址方式主要用于转移指令。

JC \$+50H

表示若进位位 C 为 0, 则程序计数器 PC 中的内容不改变, 即不转移。若进位位 C 为 1, 则以 PC 中的当前值及基地址, 加上偏移量 50H 后所得到的结果作为该转移指令的目的地址。

### 8.2.6 变址寻址

在变址寻址方式中, 指令操作数制定一个存放变址基址的变址寄存器。变址寻址时, 偏移量与变址基值相加, 其结果作为操作数的地址。变址寄存器有程序计数器 PC 和地址寄存器 DPTR。

MOVC A, @A+DPTR

表示累加器 A 为偏移量寄存器, 其内容与地址寄存器 DPTR 中的内容相加, 其结果作为操作数的地址, 取出该单元中的数送入累加器 A 中。

### 8.2.7 位寻址

位寻址是指对一些可进行位操作的内部数据存储器 RAM 和特殊功能寄存器进行位操作时的寻址方式。在进行位操作时, 借助于进位位 C 作为位操作累加器, 指令操作数直接给出该位的地址, 然后根据操作码的性质对该位进行位操作。位地址与字节直接寻址中的字节地址编码方式完全一样, 主要由操作指令的性质加以区分, 使用时应特别注意。

MOV C, 20H (将地址为 20H 的位操作寄存器值送入进位位 C 中。)

## 8.3 8051 CPU 内核常用特殊功能寄存器介绍

### 程序计数器 PC

程序计数器 PC 不属于 SFR 寄存器。PC 有 16 位, 是用来控制指令执行顺序的寄存器。单片机上电或者复位后, PC 值为 0000H, 也即是说单片机程序从 0000H 地址开始执行程序。

### 累加器 ACC (E0H)

累加器 ACC 是 8051 内核单片机的最常用的寄存器之一, 指令系统中采用 A 作为助记符。常用来存放参加计算或者逻辑运算的操作数及结果。

### B 寄存器 (F0H)

B 寄存器在乘除法运算中必须与累加器 A 配合使用。乘法指令 MUL A, B 把累加器 A 和寄存器 B 中的 8 位无符号数相乘, 所得的 16 位乘积的低位字节放在 A 中, 高位字节放在 B 中。除法指令 DIV A, B 是用 A 除以 B, 整数商放在 A 中, 余数放在 B 中。寄存器 B 还可以作为通用的暂存寄存器使用。

### 堆栈指针 SP (81H)

堆栈指针是一个 8 位的专用寄存器, 它指示出堆栈顶部在通用 RAM 中的位置。单片机复位后, SP 初始值为 07H, 即堆栈会从 08H 开始向上增加。08H~1FH 为工作寄存器组 1~3。

**PSW (D0H) 程序状态字寄存器(读/写)**

位编号	7	6	5	4	3	2	1	0
符号	CY	AC	F0	RS1	RS0	OV	F1	P
读/写	读/写	读/写	读/写	读/写	读/写	读/写	读/写	读/写
上电初始值	0	0	0	0	0	0	0	0

位编号	位符号	说明															
7	<b>CY</b>	标志位 1: 加法运算最高位有进位, 或者减法运算最高位有借位时 0: 加法运算最高位无进位, 或者减法运算最高位无借位时															
6	<b>AC</b>	进位辅助标志位 (可在 BCD 码加减法运算时方便调整) 1: 加法运算时在 bit3 位有进位, 或减法运算在 bit3 位有借位时 0: 无借位、进位															
5	<b>F0</b>	用户标志位															
4~3	<b>RS1、RS0</b>	工作寄存器组选择位: <table border="1" style="margin-left: 20px;"> <tr> <th>RS1</th> <th>RS0</th> <th>当前使用的工作寄存器组 0~3</th> </tr> <tr> <td>0</td> <td>0</td> <td>组 0 (00H~07H)</td> </tr> <tr> <td>0</td> <td>1</td> <td>组 1 (08H~0FH)</td> </tr> <tr> <td>1</td> <td>0</td> <td>组 2 (10H~17H)</td> </tr> <tr> <td>1</td> <td>1</td> <td>组 3 (18H~1FH)</td> </tr> </table>	RS1	RS0	当前使用的工作寄存器组 0~3	0	0	组 0 (00H~07H)	0	1	组 1 (08H~0FH)	1	0	组 2 (10H~17H)	1	1	组 3 (18H~1FH)
RS1	RS0	当前使用的工作寄存器组 0~3															
0	0	组 0 (00H~07H)															
0	1	组 1 (08H~0FH)															
1	0	组 2 (10H~17H)															
1	1	组 3 (18H~1FH)															
2	<b>OV</b>	溢出标志位															
1	<b>F1</b>	F1 标志 用户自定义标志															
0	<b>P</b>	奇偶标志位。此标志位为累加器 ACC 中 1 的个数的奇偶值。 1: ACC 中 1 的个数为奇数 0: ACC 中 1 的个数为偶数 (包括 0 个)															

**数据指针 DPTR0 (82H、83H)、DPTR1 (84H、85H) 及其选择寄存器 DPS (86H)**

SC95F852X 有两个数据指针 DPTR0 和 DPTR1, 数据指针 DPTR0/DPTR1 是 16 位的专用寄存器, 由低 8 位 DPL/DPL1 和高 8 位 DPH/DPH1 组成。DPTR0/DPTR1 是可以直接进行 16 位操作的寄存器, 也可以分别对 DPL 和 DPH 按字节进行操作, 数据指针 DPTR0/DPTR1 的选择和工作状态由数据指针选择寄存器 DPS 进行设定。

**DPS (86H) 数据指针选择寄存器 (读/写)**

位编号	7	6	5	4	3	2	1	0
符号	ID1	ID0	TSL	AU1	AU0	-	-	SEL
读/写	读/写	读/写	读/写	读/写	读/写	-	-	读/写
上电初始值	0	0	0	0	0	x	x	0

位编号	位符号	说明
7	<b>ID1</b>	DPTR1 加减控制位 0: 当 AU1=1 时, 每当 MOVX/MOVB @DPTR 执行后, 当前 DPTR1 自动加 1 1: 当 AU1=1 时, 每当 MOVX/MOVB @DPTR 执行后, 当前 DPTR1 自动减 1
6	<b>ID0</b>	DPTR 加减控制位 0: 当 AU0=1 时, 每当 MOVX/MOVB @DPTR 执行后, 当前 DPTR0 自动加 1 1: 当 AU0=1 时, 每当 MOVX/MOVB @DPTR 执行后, 当前 DPTR0 自动减 1
5	<b>TSL</b>	SEL 翻转控制位 0: 每当 MOVX/MOVB @DPTR 执行后, DPS.0 (SEL) 不翻转

		1: 每当 MOVX/MOVB @DPTR 执行后, DPS.0 (SEL) 翻转一次
4	<b>AU1</b>	DPTR1 自动加减控制位 0: 无 1: 每当 MOVX/MOVB @DPTR 执行后, 当前 DPTR1 自加或自减 1( 依赖 ID1 )
3	<b>AU0</b>	DPTR 自动加减控制位 0: 无 1: 每当 MOVX/MOVB @DPTR 执行后, 当前 DPTR0 自加或自减 1( 依赖 ID0 )
0	<b>SEL</b>	DPTR0、DPTR1 选择位 0: MOVX/MOVB @DPTR 对象为 DPTR0 1: MOVX/MOVB @DPTR 对象为 DPTR1
2~1	-	保留

预览版本



## 9 INTERRUPT 中断

SC95F852X 单片机提供 16 个中断源: Timer0~4, INT0~2, ADC, PWM, UART, USCI0~2, Base Timer, TK。这 16 个中断源分为 2 个中断优先级, 并可以单独分别设置为高优先级或者低优先级。三个外部中断可以分别设定其中每个中断源的触发条件为上升、下降或上下沿, 每个中断分别有独立的优先级设置位、中断标志、中断向量和使能位, 总的使能位 EA 可以实现所有中断的打开或者关闭。

### 9.1 中断源、向量

SC95F852X 的中断源、中断向量、及相关控制位列表如下:

中断源	中断发生时间	中断标志	中断使能控制	中断优先权控制	中断向量	查询优先级	中断号 (C51)	标志清除方式	能否唤醒 STOP
INT0	外部中断 0 条件符合	IE0	EINT0	IPINT0	0003H	1 (高)	0	H/W Auto	能
Timer0	Timer0 溢出	TF0	ET0	IPT0	000BH	2	1	H/W Auto	不能
INT1	外部中断 1 条件符合	IE1	EINT1	IPINT1	0013H	3	2	H/W Auto	能
Timer1	Timer1 溢出	TF1	ET1	IPT1	001BH	4	3	H/W Auto	不能
UART	接收或发送完成	RI/TI	EUART	IPUART	0023H	5	4	必须用户清除	不能
Timer2	Timer2 溢出	TFX	ET2	IPT2	002BH	6	5	必须用户清除	不能
ADC	ADC 转换完成	ADCIF	EADC	IPADC	0033H	7	6	必须用户清除	不能
USCI0	接收或发送完成	SPIF0/TWIF0	ESSI0	IPSPI	003BH	8	7	必须用户清除	不能
PWM	PWM 溢出	PWMIF	EPWM	IPPWM	0043H	9	8	必须用户清除	不能
BTM	Base timer 溢出	BTMIF	EBTM	IPBTM	004BH	10	9	H/W Auto	能
INT2	外部中断 2 条件符合	-	EINT2	IPINT2	0053H	11	10	-	能
TK	Touch Key 计数器溢出	TKIF	ETK	IPTK	005BH	12	11	H/W Auto	不能
Timer3	Timer3 溢出	TFX	ET3	IPT3	006BH	14	13	必须用户清除	不能
Timer4	Timer4 溢出	TFX	ET4	IPT4	0073H	15	14	必须用户清除	不能
USCI1	接收或发送完成	SPIF1/TWIF1	ESSI1	IPSPI1	007BH	16	15	必须用户清除	不能
USCI2	接收或发送完成	SPIF2/TWIF2	ESSI2	IPSPI2	0083H	17	16	必须用户清除	不能

在 EA=1 及各中断使能控制为 1 的情况下, 各中断发生情况如下:

**定时器中断:** Timer0 和 Timer1 溢出时会产生中断并将中断标志 TF0 和 TF1 置为“1”, 当单片机执行该定时器中断时, 中断标志 TF0 和 TF1 会被硬件自动清“0”。Timer2~4 溢出时会产生中断并将各自的中断标志置为“1”, 在 Timer2~4 的中断发生后, 硬件并不会自动清除其相应的中断标志位, 必须由使用者的软件负责清除。

**UART 中断:** 当 UART0 接收或发送一帧数据完成时 RI 或 TI 位会被硬件自动置“1”, UART 中断产生。在 UART 中断发生后, 硬件并不会自动清除 RI/TI 位, 此 bit 必须由使用者的软件负责清除。

**ADC 中断：**ADC 中断的发生时间为 ADC 转换完成时，其中断标志就是 ADC 转换结束标志 EOC/ADCIF (ADCCON.5)。当使用者设定 ADCS 开始转换后，EOC 会被硬件自动清除为“0”；当转换完成后，EOC 会被硬件自动置为“1”。使用者在 ADC 中断发生之后，进入中断服务程序时，必须用软件去清除它。

**USCI 中断：**当 USCI 接收或发送一帧数据完成时 SPIF/TWIF 位会被硬件自动置“1”，USCI 中断产生。当单片机执行该 USCI 中断时，中断标志 SPIF/TWIF 必须由使用者的软件负责清除。

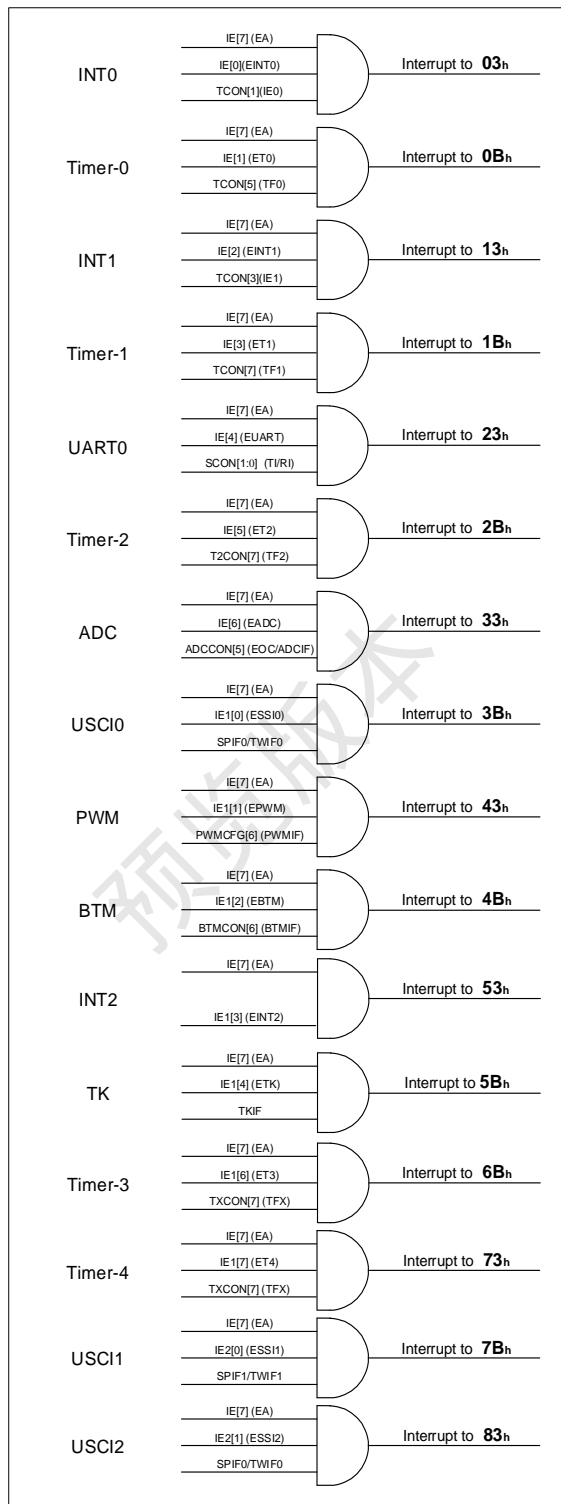
**PWM 中断：**当 PWM 计数器溢出时(也就是说：数到超过 PWMPD 时)，此位会被硬件自动设定成 1。如果此时 IE1[1] (EPWM) 也是被设定成 1，PWM 的中断产生。在 PWM 中断发生后，硬件并不会自动清除此位，此位必须由使用者的软件负责清除。

**外部中断 INT0~2：**当外部中断口有中断条件发生时，外部中断就发生了。其中 INT0 和 INT1 会产生中断标志为 IE0/IE1，用户不需要处理，硬件会自动清除。INT0 有三个外部中断源，INT1 有四个外部中断源，INT2 有六个外部中断源，用户可以根据需要设成上沿、下沿或者双沿中断，可通过设置 SFR (INTxF 和 INTxR) 来实现。用户可通过 IP 寄存器来设置每个中断的优先级级别。外部中断 INT0~2 还可以唤醒单片机的 STOP。

预览版本

## 9.2 中断结构图

SC95F852X 的中断结构如下图所示：



SC95F852X 中断结构和向量

### 9.3 中断优先级

SC95F852X 单片机的中断具有两个中断优先级，这些中断源请求可编程为高优先级中断或者低优先级中断，即可实现两级中断服务程序的嵌套。一个正在执行的低优先级中断能被高优先级中断请求所中断，但不能被另一个同一优先级的中断请求所中断，一直执行到结束，遇到返回指令 RETI，返回主程序后再执行一条指令才能响应新的中断请求。

也就是说：

- ① 低优先级中断可被高优先级中断请求所中断，反之不能；
- ② 任何一种中断，在响应过程中，不能被同一优先级的中断请求所中断。

中断查询顺序：SC95F852X 单片机的同一优先级中断，如果同时来几个中断，则中断响应的优先顺序同 C51 中的中断查询号相同，即查询号小的会优先响应，查询号大的会慢响应。

### 9.4 中断处理流程

当一个中断产生并且被 CPU 响应，则主程序运行被中断，将执行下述操作

- ① 当前正在执行的指令执行完；
- ② PC 值被压入堆栈，保护现场；
- ③ 中断向量地址载入程序计数器 PC；
- ④ 执行相应的中断服务程序；
- ⑤ 中断服务程序结束并 RETI；
- ⑥ 将 PC 值退栈，并返回执行中断前的程序。

在此过程中，系统不会立即执行其它同一优先级的中断，但会保留所发生的中断请求，在当前中断处理结束后，转去执行新的中断请求。

### 9.5 中断相关 SFR 寄存器

#### IE (A8H) 中断使能寄存器(读/写)

位编号	7	6	5	4	3	2	1	0
符号	EA	EADC	ET2	EUART	ET1	EINT1	ET0	EINT0
读/写	读/写	读/写	读/写	读/写	读/写	读/写	读/写	读/写
上电初始值	0	0	0	0	0	0	0	0

位编号	位符号	说明
7	EA	中断使能的总控制 0: 关闭所有的中断 1: 打开所有的中断
6	EADC	ADC 中断使能控制 0: 关闭 ADC 中断 1: 允许 ADC 转换完成时产生中断
5	ET2	Timer2 中断使能控制 0: 关闭 Timer2 中断 1: 允许 Timer2 中断
4	EUART	UART 中断使能控制 0: 关闭 UART 中断 1: 允许 UART 中断
3	ET1	Timer1 中断使能控制 0: 关闭 Timer1 中断 1: 允许 Timer1 中断

2	<b>EINT1</b>	外部中断 1 使能控制 0: 关闭 INT1 中断 1: 打开 INT1 中断
1	<b>ET0</b>	Timer0 中断使能控制 0: 关闭 TIMER0 中断 1: 允许 TIMER0 中断
0	<b>EINT0</b>	外部中断 0 使能控制 0: 关闭 INTO 中断 1: 打开 INTO 中断

**IP (B8H) 中断优先级控制寄存器(读/写)**

位编号	7	6	5	4	3	2	1	0
符号	-	IPADC	IPT2	IPUART	IPT1	IPINT1	IPT0	IPINT0
读/写	-	读/写	读/写	读/写	读/写	读/写	读/写	读/写
上电初始值	x	0	0	0	0	0	0	0

位编号	位符号	说明
6	<b>IPADC</b>	ADC 中断优先权选择 0: ADC 中断优先权为低 1: ADC 中断优先权为高
5	<b>IPT2</b>	Timer2 中断优先权选择 0: Timer2 中断优先权为低 1: Timer2 中断优先权为高
4	<b>IPUART</b>	UART 中断优先权选择 0: UART 中断优先权为低 1: UART 中断优先权为高
3	<b>IPT1</b>	Timer1 中断优先权选择 0: Timer1 中断优先权为低 1: Timer1 中断优先权为高
2	<b>IPINT1</b>	INT1 计数器中断优先权选择 0: INT1 中断优先权为低 1: INT1 中断优先权为高
1	<b>IPT0</b>	Timer0 中断优先权选择 0: Timer0 中断优先权为低 1: Timer0 中断优先权为高
0	<b>IPINT0</b>	INT0 计数器中断优先权选择 0: INT0 中断优先权为低 1: INT0 中断优先权为高
7	-	保留

**IE1 (A9H) 中断使能寄存器 1(读/写)**

位编号	7	6	5	4	3	2	1	0
符号	ET4	ET3	-	ETK	EINT2	EBTM	EPWM	ESSIO
读/写	读写	读写	-	读写	读/写	读/写	读/写	读/写
上电初始值	0	0	x	0	0	0	0	0

位编号	位符号	说明
7	<b>ET4</b>	Timer4 中断使能控制 0: 关闭 Timer4 中断 1: 允许 Timer4 中断

6	<b>ET3</b>	Timer3 中断使能控制 0: 关闭 Timer3 中断 1: 允许 Timer3 中断
4	<b>ETK</b>	Touch Key 中断使能控制 0: 关闭 Touch Key 中断 1: 打开 Touch Key 中断
3	<b>EINT2</b>	外部中断 2 使能控制 0: 关闭 INT2 中断 1: 打开 INT2 中断
2	<b>EBTM</b>	Base Timer 中断使能控制 0: 关闭 Base Timer 中断 1: 允许 Base Timer 中断
1	<b>EPWM</b>	PWM 中断使能控制 0: 关闭 PWM 中断 1: 允许 PWM 计数溢出时产生中断
0	<b>ESSIO</b>	三合一串口 USCI0 中断使能控制 0: 关闭串口中断 1: 允许串口中断
5	-	保留

**IP1 (B9H) 中断优先级控制寄存器 1(读/写)**

位编号	7	6	5	4	3	2	1	0
符号	IPT4	IPT3	-	IPTK	IPINT2	IPBTM	IPPWM	IPSSIO
读/写	读/写	读/写	-	读/写	读/写	读/写	读/写	读/写
上电初始值	0	0	x	0	0	0	0	0

位编号	位符号	说明
7	<b>IPT4</b>	Timer4 中断优先权选择 0: Timer4 中断优先权为低 1: Timer4 中断优先权为高
6	<b>IPT3</b>	Timer3 中断优先权选择 0: Timer3 中断优先权为低 1: Timer3 中断优先权为高
4	<b>IPTK</b>	Touch Key 中断优先权选择 0: Touch Key 中断优先权为低 1: Touch Key 中断优先权为高
3	<b>IPINT2</b>	INT2 计数器中断优先权选择 0: INT2 中断优先权为低 1: INT2 中断优先权为高
2	<b>IPBTM</b>	Base Timer 中断优先权选择 0: Base Timer 中断优先权为低 1: Base Timer 中断优先权为高
1	<b>IPPWM</b>	PWM 中断使能选择 0: PWM 中断优先权为低 1: PWM 中断优先权为高
0	<b>IPSSIO</b>	三合一串口 USCI0 中断优先权选择 0: USCI0 中断优先权为低 1: USCI0 中断优先权为高
5	-	保留

**IE2 (AAH) 中断使能寄存器 2(读/写)**

位编号	7	6	5	4	3	2	1	0
符号	-	-	-	-	-	-	ESSI2	ESSI1

读/写	-	-	-	-	-	-	读/写	读/写
上电初始值	x	x	x	x	x	x	0	0

位编号	位符号	说明
1	<b>ESSI2</b>	三合一串口 USCI2 中断使能控制 0: 关闭串口中断 1: 允许串口中断
0	<b>ESSI1</b>	三合一串口 USCI1 中断使能控制 0: 关闭串口中断 1: 允许串口中断
7~2	-	保留

**IP2 (BAH) 中断优先级控制寄存器 2(读/写)**

位编号	7	6	5	4	3	2	1	0
符号	-	-	-	-	-	-	IPSSI2	IPSSI1
读/写	-	-	-	-	-	-	读/写	读/写
上电初始值	x	x	x	x	x	x	0	0

位编号	位符号	说明
1	<b>IPSSI2</b>	三合一串口 USCI2 中断优先权选择 0: USCI2 中断优先权为低 1: USCI2 中断优先权为高
0	<b>IPSSI1</b>	三合一串口 USCI1 中断优先权选择 0: USCI1 中断优先权为低 1: USCI1 中断优先权为高
7~2	-	保留

**TCON (88H) 定时器控制寄存器(读写)**

位编号	7	6	5	4	3	2	1	0
符号	TF1	TR1	TF0	TR0	IE1	-	IE0	-
读/写	读/写	读/写	读/写	读/写	读/写	-	读/写	-
上电初始值	0	0	0	0	0	x	0	x

位编号	位符号	说明
3	<b>IE1</b>	INT1 溢出中断请求标志。INT1 产生溢出，发生中断时，硬件将 IE1 置为“1”，申请中断，CPU 响应时，硬件清“0”。
1	<b>IE0</b>	INT0 溢出中断请求标志。INT0 产生溢出，发生中断时，硬件将 IE0 置为“1”，申请中断，CPU 响应时，硬件清“0”。
2,0	-	保留

**INT0F (B4H) INT0 下降沿中断控制寄存器(读/写)**

位编号	7	6	5	4	3	2	1	0
符号	-	-	-	-	INT0F3	INT0F2	INT0F1	-
读/写	-	-	-	-	读/写	读/写	读/写	-
上电初始值	x	x	x	x	0	0	0	x

位编号	位符号	说明
3~1	<b>INT0Fn</b> (n=3~1)	INT0 下降沿中断控制 0: INT0n 下降沿中断关闭 1: INT0n 下降沿中断使能
7~4,0	-	保留

**INT0R (BBH) INT0 上升沿中断控制寄存器(读/写)**

位编号	7	6	5	4	3	2	1	0
符号	-	-	-	-	INT0R3	INT0R2	INT0R1	-
读/写	-	-	-	-	读/写	读/写	读/写	-
上电初始值	x	x	x	x	0	0	0	x

位编号	位符号	说明
3~1	<b>INT0Rn</b> (n=3~1)	INT0 上升沿中断控制 0: INT0n 上升沿中断关闭 1: INT0n 上升沿中断使能
7~4,0	-	保留

**INT1F (BCH) INT1 下降沿中断控制寄存器(读/写)**

位编号	7	6	5	4	3	2	1	0
符号	-	-	-	-	INT1F3	INT1F2	INT1F1	INT1F0
读/写	-	-	-	-	读/写	读/写	读/写	读/写
上电初始值	x	x	x	x	0	0	0	0

位编号	位符号	说明
3~0	<b>INT1Fn</b> (n=3~0)	INT1 下降沿中断控制 0: INT1n 下降沿中断关闭 1: INT1n 下降沿中断使能
7~4	-	保留

**INT1R (BDH) INT1 上升沿中断控制寄存器(读/写)**

位编号	7	6	5	4	3	2	1	0
符号	-	-	-	-	INT1R3	INT1R2	INT1R1	INT1R0
读/写	-	-	-	-	读/写	读/写	读/写	读/写
上电初始值	x	x	x	x	0	0	0	0

位编号	位符号	说明
3~0	<b>INT1Rn</b> (n=3~0)	INT1 上升沿中断控制 0: INT1n 上升沿中断关闭 1: INT1n 上升沿中断使能
7~4	-	保留

**INT2F (BEH) INT2 下降沿中断控制寄存器(读/写)**

位编号	7	6	5	4	3	2	1	0
符号	-	-	INT2F5	INT2F5	INT2F3	INT2F2	INT2F1	INT2F0
读/写	-	-	读/写	读/写	读/写	读/写	读/写	读/写
上电初始值	x	x	0	0	0	0	0	0

位编号	位符号	说明
5~0	<b>INT2Fn</b> (n=5~0)	INT2 下降沿中断控制 0: INT2n 下降沿中断关闭 1: INT2n 下降沿中断使能
7~6	-	保留

**INT2R (BFH) INT2 上升沿中断控制寄存器(读/写)**

位编号	7	6	5	4	3	2	1	0
符号	-	-	INT2R5	INT2R4	INT2R3	INT2R2	INT2R1	INT2R0



读/写	-	-	读/写	读/写	读/写	读/写	读/写	读/写	读/写
上电初始值	x	x	0	0	0	0	0	0	0

位编号	位符号	说明
5~0	<b>INT2Rn</b> (n=5~0)	INT2 上升沿中断控制 0: INT2n 上升沿中断关闭 1: INT2n 上升沿中断使能
7~6	-	保留

## 10 定时器 TIMER0、TIMER1

SC95F852X 单片机内部的 Timer0 和 Timer1 是两个 16 位定时器/计数器，它们具有计数方式和定时方式两种工作模式。特殊功能寄存器 TMOD 中有一个控制位 C/Tx 来选择 T0 和 T1 是定时器还是计数器。它们本质上都是一个加法计数器，只是计数的来源不同。定时器的来源为系统时钟或者其分频时钟，但计数器的来源为外部管脚的输入脉冲。只有在 TRx=1 的时候，T0 和 T1 才会被打开计数。

计数器模式下，T0/P1.2 和 T1/P1.3 管脚上的每一个脉冲，T0 和 T1 的计数值分别增加 1。

定时器模式下，可通过特殊功能寄存器 TCON 来选择 T0 和 T1 的计数来源是 fsys/12 或 fsys (fsys 为分频后的系统时钟)。

定时器/计数器 T0 有 4 种工作模式，定时器/计数器 T1 有 3 种工作模式(无模式 3)：

- 模式 0：13 位定时器/计数器模式
- 模式 1：16 位定时器/计数器模式
- 模式 2：8 位自动重载模式
- 模式 3：两个 8 位定时器/计数器模式

在上述模式中，T0 和 T1 的模式 0、1、2 都相同，模式 3 不同。

### 10.1 T0 和 T1 相关特殊功能寄存器

符号	地址	说明	7	6	5	4	3	2	1	0	Reset 值
TCON	88H	定时器控制寄存器	TF1	TR1	TF0	TR0	IE1	-	IE0	-	0000x0xb
TMOD	89H	定时器工作模式寄存器	-	C/T1	M11	M01	-	C/T0	M10	M00	x000x000b
TL0	8AH	定时器 0 低 8 位	TL0[7:0]								00000000b
TL1	8BH	定时器 1 低 8 位	TL1[7:0]								00000000b
TH0	8CH	定时器 0 高 8 位	TH0[7:0]								00000000b
TH1	8DH	定时器 1 高 8 位	TH1[7:0]								00000000b
TCON	8EH	定时器频率控制寄存器	USMD2[1:0]	-	-	-	-	-	T1FD	T0FD	00xxxx00b

各寄存器的解释说明如下：

#### TCON (88H) 定时器控制寄存器(读/写)

位编号	7	6	5	4	3	2	1	0
符号	TF1	TR1	TF0	TR0	IE1	-	IE0	-
读/写	读/写	读/写	读/写	读/写	读/写	-	读/写	-
上电初始值	0	0	0	0	0	x	0	x

位编号	位符号	说明
7	<b>TF1</b>	T1 溢出中断请求标志。T1 产生溢出，发生中断时，硬件将 TF1 置为“1”，申请中断，CPU 响应时，硬件清“0”。
6	<b>TR1</b>	定时器 T1 的运行控制位。此位由软件置 1 和清 0。当 TR1=1 时，允许 T1 开始计数。TR1=0 时禁止 T1 计数。

5	<b>TF0</b>	T0 溢出中断请求标志。T0 产生溢出，发生中断时，硬件将 TF0 置为“1”，申请中断，CPU 响应时，硬件清“0”。
4	<b>TR0</b>	定时器 T0 的运行控制位。此位由软件置位和清 0。当 TR0=1 时，允许 T0 开始计数。TR0=0 时禁止 T0 计数。
2,0	-	保留

**TMOD (89H) 定时器工作模式寄存器(读/写)**

位编号	7	6	5	4	3	2	1	0
符号	-	C/T1	M11	M01	-	C/T0	M10	M00
读/写	-	读/写	读/写	读/写	-	读/写	读/写	读/写
上电初始值	x	0	0	0	x	0	0	0
	T1				T0			

位编号	位符号	说明
6	<b>C/T1</b>	TMOD[6]控制定时器 1 0: 定时器, T1 计数来源于 f <sub>sys</sub> 分频 1: 计数器, T1 计数来源于外部管脚 T1/P1.3
5~4	<b>M11,M01</b>	定时器/计数器 1 模式选择 00: 13 位定时器/计数器, TL1 高 3 位无效 01: 16 位定时器/计数器, TL1 和 TH1 全 10: 8 位自动重载定时器, 溢出时将 TH1 存放的值自动重装入 TL1 11: 定时器/计数器 1 无效(停止计数)
2	<b>C/T0</b>	TMOD[2]控制定时器 0 0: 定时器, T0 计数来源于 f <sub>sys</sub> 分频 1: 计数器, T0 计数来源于外部管脚 T0/P1.2
1~0	<b>M10,M00</b>	定时器/计数器 0 模式选择 00: 13 位定时器/计数器, TL0 高 3 位无效 01: 16 位定时器/计数器, TL0 和 TH0 全 10: 8 位自动重载定时器, 溢出时将 TH0 存放的值自动重装入 TL0 11: 定时器 0 此时作为双 8 位定时器/计数器。TL0 作为一个 8 位定时器/计数器, 通过标准定时器 0 的控制位控制; TH0 仅作为一个 8 位定时器, 由定时器 1 的控制位控制。
7,3	-	保留

TMOD 寄存器中 TMOD[0]~TMOD[2]是设置 T0 的工作模式; TMOD[4]~TMOD[6]是设置 T1 的工作模式。

定时器和计数器 Tx 功能由特殊功能寄存器 TMOD 的控制位 C/Tx 来选择, M0x 和 M1x 都是用来选择 Tx 的工作模式。TRx 作为 T0 和 T1 的开关控制, 只有 TRx=1 时 T0 和 T1 才打开。

**TMCON (8EH) 定时器频率控制寄存器(读/写)**

位编号	7	6	5	4	3	2	1	0
符号	USMD2[1:0]		-	-	-	-	T1FD	T0FD
读/写	读/写	读/写	-	-	-	-	读/写	读/写
上电初始值	0	0	x	x	x	x	0	0

位编号	位符号	说明
1	<b>T1FD</b>	T1 输入频率选择控制 0: T1 频率源自于 f <sub>sys</sub> /12 1: T1 频率源自于 f <sub>sys</sub>
0	<b>T0FD</b>	T0 输入频率选择控制 0: T0 频率源自于 f <sub>sys</sub> /12 1: T0 频率源自于 f <sub>sys</sub>

**IE (A8H) 中断使能寄存器(读/写)**

位编号	7	6	5	4	3	2	1	0
符号	EA	EADC	ET2	EUART	ET1	EINT1	ET0	EINT0
读/写	读/写	读/写	读/写	读/写	读/写	读/写	读/写	读/写
上电初始值	0	0	0	0	0	0	0	0

位编号	位符号	说明
3	<b>ET1</b>	Timer1 中断使能控制 0: 关闭 Timer1 中断 1: 允许 Timer1 中断
1	<b>ET0</b>	Timer0 中断使能控制 0: 关闭 Timer0 中断 1: 允许 Timer0 中断

**IP (B8H) 中断优先级控制寄存器(读/写)**

位编号	7	6	5	4	3	2	1	0
符号	-	IPADC	IPT2	IPUART	IPT1	IPINT1	IPT0	IPINT0
读/写	-	读/写	读/写	读/写	读/写	读/写	读/写	读/写
上电初始值	x	0	0	0	0	0	0	0

位编号	位符号	说明
3	<b>IPT1</b>	Timer1 中断优先权 0: 设定 Timer 1 的中断优先权是“低” 1: 设定 Timer 1 的中断优先权是“高”
1	<b>IPT0</b>	Timer0 中断优先权 0: 设定 Timer 0 的中断优先权是“低” 1: 设定 Timer 0 的中断优先权是“高”

## 10.2 T0 工作模式

通过对寄存器 TMOD 中的 M10、M00(TM0D[1]、TM0D[0])的设置，定时器/计数器 0 可实现 4 种不同的工作模式。

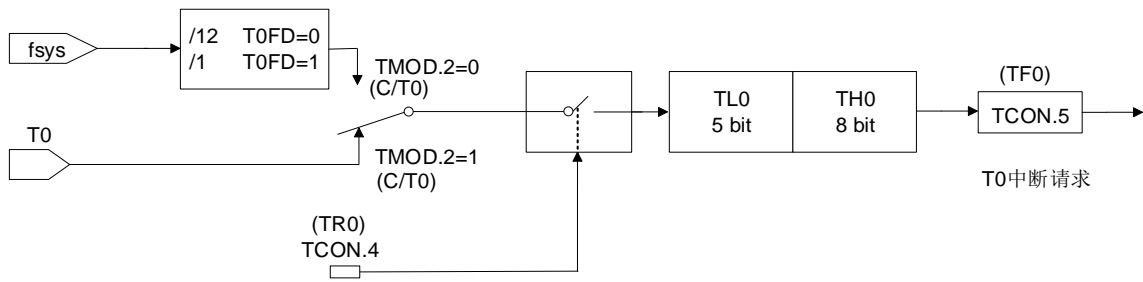
### 工作模式 0: 13 位计数器/定时器

TH0 寄存器存放 13 位计数器/定时器的高 8 位(TH0.7~TH0.0)，TL0 存放低 5 位(TL0.4~TL0.0)。TL0 的高三位(TL0.7~TL0.5)是不确定值，读取时应被忽略掉。当 13 位定时器/计数器递增溢出时，系统会将定时器溢出标志 TF0 置 1。如果定时器 0 中断被允许，将会产生一个中断。

C/T0 位选择计数器/定时器的时钟输入源。如果 C/T0=1，定时器 0 输入脚 T0 的电平从高到低的变化，会使定时器 0 数据寄存器加 1。如果 C/T0=0，选择系统时钟的分频为定时器 0 的时钟源。

当 TR0 置 1 打开定时器 T0。TR0 置 1 并不强行复位定时器，意味着如果 TR0 置 1，定时器寄存器将从上次 TR0 清 0 时的值开始计数。所以，在允许定时器之前，应该设定定时器寄存器的初始值。

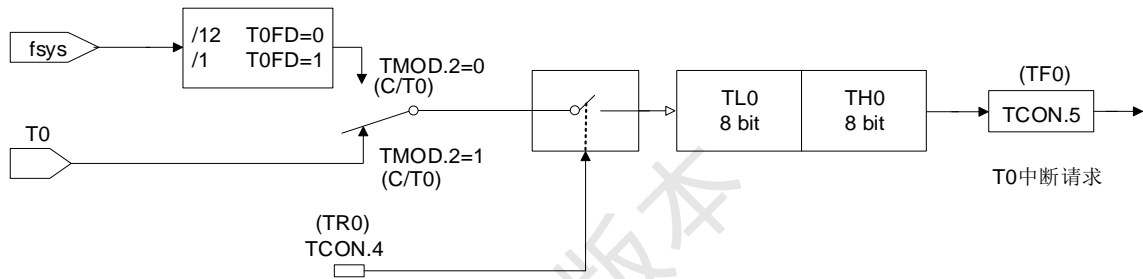
当作为定时器应用时，可配置 T0FD 来选择时钟源的分频比例。



定时器/计数器工作模式 0: 13 位定时器/计数器

### 工作模式 1: 16 位计数器/定时器

除了使用 16 位(TL0 的 8 位数据全部有效)计数器/定时器之外, 模式 1 和模式 0 的运行方式相同。打开和配置计数器/定时器方式也相同。



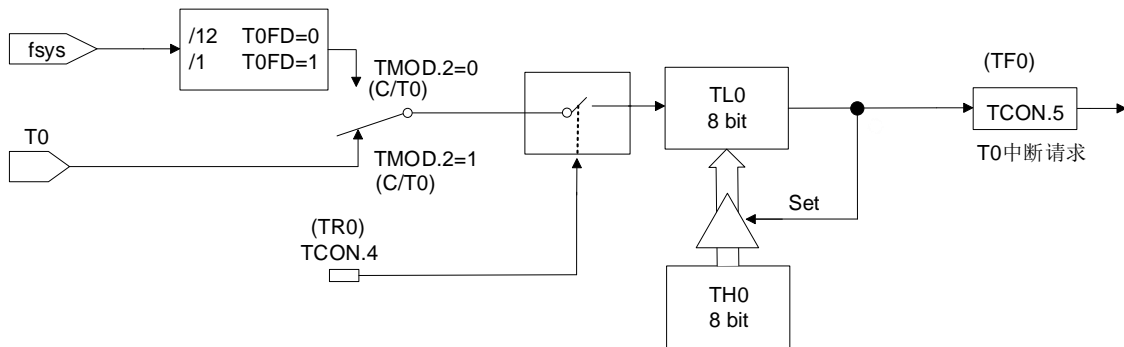
定时器/计数器工作模式 0: 16 位定时器/计数器

### 工作模式 2: 8 位自动重载计数器/定时器

在工作模式 2 中, 定时器 0 是 8 位自动重载计数器/定时器。TL0 存放计数值, TH0 存放重载值。当在 TL0 中的计数器溢出至 0x00 时, 定时器溢出标志 TF0 被置 1, 寄存器 TH0 的值被重载入寄存器 TL0 中。如果定时器中断使能, 当 TF0 置 1 时将产生一个中断, 但在 TH0 中的重载值不会改变。在允许定时器正确计数开始之前, TL0 必须初始化为所需要的值。

除了自动重载功能外, 工作模式 2 中的计数器/定时器的使能和配置方式同模式 0 和 1 是相同的。

当作为定时器应用时, 可配置寄存器 TMCON.0(T0FD)来选择定时器时钟源被系统时钟 fsys 分频的比例。



定时器/计数器工作模式 2: 自动重载的 8 位定时器/计数器

### 工作模式 3: 两个 8 位计数器/定时器(仅限于定时器 0)

在工作模式 3 中, 定时器 0 用作两个独立的 8 位计数器/定时器, 分别由 TL0 和 TH0 控制。TL0 通过定时器

0 的控制位(在 TCON 中)和状态位(在 TMOD 中): TR0、C/T0、TF0 控制。定时器 0 可通过 T0 的 TMOD.2(C/T0) 来选择是定时器模式还是计数器模式。

TH0 通过定时器 1 的控制 TCON 来设置相关的控制, 但 TH0 仅被限定为定时器模式, 无法通过 TMOD.2(C/T0)来设定为计数器模式。TH0 由定时器控制位 TR1 的控制使能, 需设定 TR1=1。当发生溢出及产生中断时, TF1 会置 1, 并按 T1 发生中断来进行相应的处理。

在 T0 被设为工作模式 3 时, TH0 定时器占用了 T1 的中断资源及 TCON 中寄存器, T1 的 16 位计数器会停止计数, 相当于“TR1=0”。当采用 TH0 定时器工作时, 需设置 TR1=1。

### 10.3 T1 工作模式

通过对寄存器 TMOD 中的 M11、M01(TM0D[5]、TM0D[4])的设置, 定时器/计数器 1 可实现 3 种不同的工作模式。

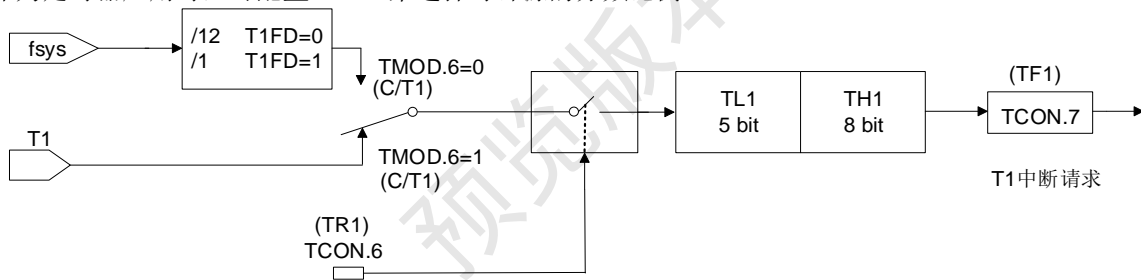
#### 工作模式 0: 13 位计数器/定时器。

TH1 寄存器存放 13 位计数器/定时器的高 8 位(TH1.7~TH1.0); TL1 存放低 5 位(TL1.4~TL1.0)。TL1 的高三位(TL1.7~TL1.5)是不确定值, 读取时应被忽略掉。当 13 位定时器计数器递增溢出时, 系统会将定时器溢出标志 TF1 置 1。如果定时器 1 中断被允许, 将会产生一个中断。C/T1 位选择计数器/定时器的时钟源。

如果 C/T1=1, 定时器 1 输入脚 T1 的电平从高到低的变化, 会使定时器 1 数据寄存器加 1。如果 C/T1=0, 选择系统时钟的分频为定时器 1 的时钟源。

TR1 置 1 打开定时器。TR1 置 1 并不强行复位定时器, 意味着如果 TR1 置 1, 定时器寄存器将从上次 TR1 清 0 时的值开始计数。所以, 在允许定时器之前, 应该设定定时器寄存器的初始值。

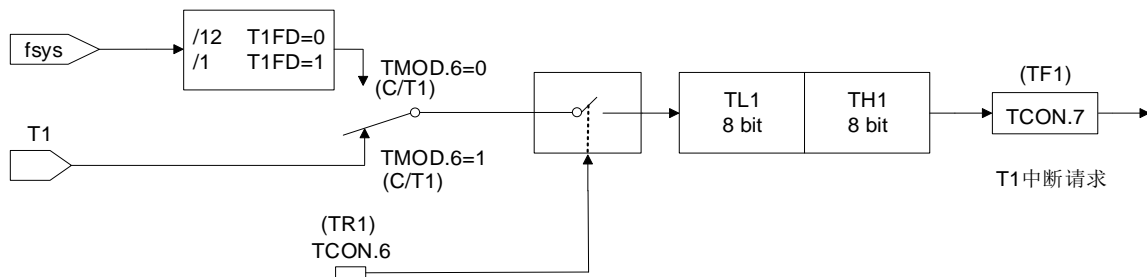
当作为定时器应用时, 可配置 T1FD 来选择时钟源的分频比例。



定时器/计数器工作模式 0: 13 位定时器/计数器

#### 工作模式 1: 16 位计数器/定时器

除了使用 16 位(TL1 的 8 位数据全部有效)计数器/定时器之外, 模式 1 和模式 0 的运行方式相同。打开和配置计数器/定时器方式也相同。



定时器/计数器工作模式 0: 16 位定时器/计数器

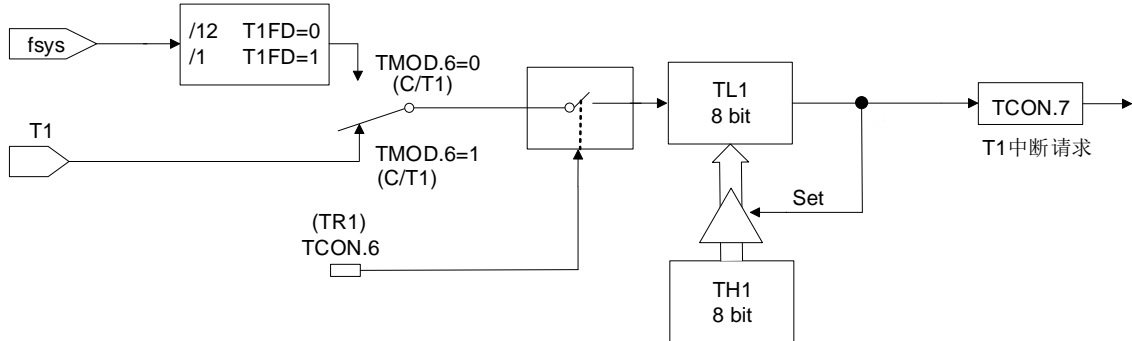
#### 工作模式 2: 8 位自动重载计数器/计数器

在工作模式 2 中, 定时器 1 是 8 位自动重载计数器/定时器。TL1 存放计数值, TH1 存放重载值。当在 TL1 中的计数器溢出至 0x00 时, 定时器溢出标志 TF1 被置 1, 寄存器 TH1 的值被重载入寄存器 TL1 中。如果定时

器中断使能，当 TF1 置 1 时将产生一个中断，但在 TH1 中的重载值不会改变。在允许定时器正确计数开始之前，TL1 必须初始化为所需要的值。

除了自动重载功能外，工作模式 2 中的计数器/定时器的使能和配置方式同方式 0 和 1 是相同的。

当作为定时器应用时，可配置寄存器 TMCON.1(T1FD)来选择定时器时钟源被系统时钟 f<sub>sys</sub> 分频的比例。



定时器/计数器工作模式 2: 自动重载的 8 位定时器/计数器

## 11 定时器 TIMER2/3/4

SC95F852X 单片机内部的 Timer2/3/4 是三个独立的 Timer，其中：

- Timer2 有 4 种工作模式，模式 0~3；
- Timer3 和 Timer4 有 3 种工作模式，模式 0/1/3，无模式 2。

Timer2/3/4 的控制寄存器共用同一组地址（C8H-CDH），用户可通过 TXINX[2:0]将 TimerX 寄存器组 (TXCON / TXMOD / RCAPXL / RCAPXH / TLX / THX)指向 Timer2/3/4，从而实现一组寄存器配置三个独立 Timer 的功能。

**注意：**只有在 TXINX[2:0]配置成功后 TimerX 寄存器组才会指向用户指定的 Timer2/3/4，此时操作 TimeX 寄存器组才是对相应 Timer 的有效操作。

### 11.1 T2/3/4 相关特殊功能寄存器

符号	地址	说明	7	6	5	4	3	2	1	0	Reset 值	
TXINX	CEH	定时器 2/3/4 控制寄存器指针	-	-	-	-	-	TXINX[2:0]			xxxx010b	
TXCON	C8H	定时器 2/3/4 控制寄存器	TFX	EXFX	RCLKX	TCLKX	EXENX	TRX	C/TX	CP/RLX	0000000b	
TXMOD	C9H	定时器 2/3/4 工作模式寄存器	TXFD	-	-	-	-	-	TXOE	DCXEN	0xxxx00b	
RCAPXL	CAH	定时器 2/3/4 重载低 8 位	RCAPXL[7:0]									0000000b
RCAPXH	CBH	定时器 2/3/4 重载高 8 位	RCAPXH[7:0]									0000000b
TLX	CCH	定时器 2/3/4 低 8 位	TLX[7:0]									0000000b
THX	CDH	定时器 2/3/4 高 8 位	THX[7:0]									0000000b
TMCON	8EH	定时器频率控制寄存器	USMD2[1:0]		-	-	-	-	T1FD	T0FD	00xxx00b	

#### TXINX (CEH) 定时器 2/3/4 控制寄存器指针(读/写)

位编号	7	6	5	4	3	2	1	0
符号	-	-	-	-	-	TXINX[2:0]		
读/写	-	-	-	-	-	读/写	读/写	读/写
上电初始值	x	x	x	x	x	0	1	0

位编号	位符号	说明
2~0	TXINX[2:0]	定时器 2/3/4 控制寄存器指针

		010: TimerX 寄存器组: TXCON / TXMOD / RCAPXL / RCAPXH / TLX / THX 指向 T2 011: TimerX 寄存器组指向 T3 100: TimerX 寄存器组指向 T4 其他: 保留
7~3	-	保留

## 11.2 定时器 Timer2

SC95F852X 单片机内部的 Timer2 具有计数方式和定时方式两种工作模式。特殊功能寄存器 TXCON 中有一个控制位 C/TX 来选择 T2 是定时器还是计数器。它们本质上都是一个加法计数器，只是计数的来源不同。定时器的来源为系统时钟或者其分频时钟，但计数器的来源为外部管脚的输入脉冲。TRX 是 T2 在定时器/计数器模式计数的开关控制，只有在 TRX=1 的时候，T2 才会被打开计数。

计数器模式下，T2 管脚上的每一个脉冲，T2 的计数值分别增加 1。

定时器模式下，可通过特殊功能寄存器 TXMOD.7(TXFD)来选择 T2 的计数来源是 fsys/12 或 fsys。

定时器/计数器 T2 有 4 种工作模式：

- ① 模式 0: 16 位捕获模式
- ② 模式 1: 16 位自动重载定时器模式
- ③ 模式 2: 波特率发生器模式
- ④ 模式 3: 可编程时钟输出模式

TXINX[2:0] = 010, TimerX 寄存器组指向 Timer2, 各寄存器的解释说明如下：

### TXCON (C8H) 定时器 2 控制寄存器(读/写) (TXINX[2:0] = 010)

位编号	7	6	5	4	3	2	1	0
符号	TFX	EXFX	RCLKX	TCLKX	EXENX	TRX	C/TX	CP/RLX
读/写	读/写	读/写	读/写	读/写	读/写	读/写	读/写	读/写
上电初始值	0	0	0	0	0	0	0	0

位编号	位符号	说明
7	<b>TFX</b>	定时器 2 溢出标志位 0: 无溢出(必须由软件清 0) 1: 溢出(如果 RCLKX = 0 和 TCLKX = 0, 由硬件设 1)
6	<b>EXFX</b>	T2 引脚外部事件输入(下降沿)被检测到的标志位 0: 无外部事件输入(必须由软件清 0) 1: 检测到外部输入(如果 EXENX = 1, 由硬件设 1)
5	<b>RCLKX</b>	UART0 接收时钟控制位 0: 定时器 1 产生接收波特率 1: 定时器 2 产生接收波特率
4	<b>TCLKX</b>	UART0 发送时钟控制位 0: 定时器 1 产生发送波特率 1: 定时器 2 产生发送波特率
3	<b>EXENX</b>	T2EX 引脚上的外部事件输入(下降沿)用作重载/捕获触发器允许/禁止控制: 0: 忽略 T2EX 引脚上的事件 1: 当定时器 2 不做为 UART0 时钟(T2EX 始终包括上拉电阻)时, 检测到 T2EX 引脚上一个下降沿, 产生一个捕获或重载
2	<b>TRX</b>	定时器 2 开始/停止控制位 0: 停止定时器 2 1: 开始定时器 2
1	<b>C/TX</b>	定时器 2 定时器/计数器方式选定位 0: 定时器方式, T2 引脚用作 I/O 端口 1: 计数器方式

0	<b>CP/RLX</b>	捕获/重载方式选定位 0: 16 位带重载功能的定时器/计数器 1: 16 位带捕获功能的定时器/计数器, TXEX 为定时器 2 外部捕获信号输入口
---	---------------	---

**TXMOD (C9H) 定时器 2 工作模式寄存器(读/写) (TXINX[2:0] = 010)**

位编号	7	6	5	4	3	2	1	0
符号	TXFD	-	-	-	-	-	TXOE	DCXEN
读/写	读/写	-	-	-	-	-	读/写	读/写
上电初始值	0	x	x	x	x	x	0	0

位编号	位符号	说明
7	<b>TXFD</b>	T2 输入频率选择控制 0: T2 频率源自于 $f_{SYS}/12$ 1: T2 频率源自于 $f_{SYS}$
1	<b>TXOE</b>	定时器 2 输出允许位 0: 设置 T2 作为时钟输入或 I/O 端口 1: 设置 T2 作为时钟输出
0	<b>DCXEN</b>	递减计数允许位 0: 禁止定时器 2 作为递增/递减计数器, 定时器 2 仅作为递增计数器 1: 允许定时器 2 作为递增/递减计数器
6~2	-	保留

**IE (A8H) 中断使能寄存器(读/写)**

位编号	7	6	5	4	3	2	1	0
符号	EA	EADC	ET2	EUART	ET1	EINT1	ET0	EINT0
读/写	读/写	读/写	读/写	读/写	读/写	读/写	读/写	读/写
上电初始值	0	0	0	0	0	0	0	0

位编号	位符号	说明
5	<b>ET2</b>	Timer2 中断使能控制 0: 关闭 Timer2 中断 1: 允许 Timer2 中断

**IP (B8H) 中断优先级控制寄存器(读/写)**

位编号	7	6	5	4	3	2	1	0
符号	-	IPADC	IPT2	IPUART	IPT1	IPINT1	IPT0	IPINT0
读/写	-	读/写	读/写	读/写	读/写	读/写	读/写	读/写
上电初始值	x	0	0	0	0	0	0	0

位编号	位符号	说明
5	<b>IPT2</b>	Timer2 中断优先权 0: 设定 Timer2 的中断优先权是“低” 1: 设定 Timer2 的中断优先权是“高”

### 11.3 定时器 Timer3

SC95F852X 单片机内部的 Timer3 具有计数方式和定时方式两种工作模式。特殊功能寄存器 TXCON 中有一个控制位 C/TX 来选择 T3 是定时器还是计数器。它们本质上都是一个加法计数器, 只是计数的来源不同。定时器的来源为系统时钟或者其分频时钟, 但计数器的来源为外部管脚的输入脉冲。TRX 是 T3 在定时器/计数器模式计数的开关控制, 只有在 TRX=1 的时候, T3 才会被打开计数。



计数器模式下，T3 管脚上的每一个脉冲，T3 的计数值分别增加 1。

定时器模式下，可通过特殊功能寄存器 TXMOD.7(TXFD)来选择 T3 的计数来源是 f<sub>sys</sub>/12 或 f<sub>sys</sub>。

定时器/计数器 T3 有 3 种工作模式：

- 模式 0：16 位捕获模式
- 模式 1：16 位自动重载定时器模式
- 模式 3：可编程时钟输出模式

TXINX[2:0] = 011，TimerX 寄存器组指向 Timer3，各寄存器的解释说明如下：

**TXCON (C8H) 定时器 3 控制寄存器(读/写) (TXINX[2:0] = 011)**

位编号	7	6	5	4	3	2	1	0
符号	TFX	EXFX	-	-	EXENX	TRX	C/TX	CP/RLX
读/写	读/写	读/写	-	-	读/写	读/写	读/写	读/写
上电初始值	0	0	x	x	0	0	0	0

位编号	位符号	说明
7	<b>TFX</b>	定时器 3 溢出标志位 0：无溢出(必须由软件清 0) 1：溢出(由硬件设 1)
6	<b>EXFX</b>	T3 引脚外部事件输入(下降沿)被检测到的标志位 0：无外部事件输入(必须由软件清 0) 1：检测到外部输入(如果 EXENX = 1，由硬件设 1)
3	<b>EXENX</b>	T3EX 引脚上的外部事件输入(下降沿)用作重载/捕获触发器允许/禁止控制： 0：忽略 T3EX 引脚上的事件 1：T3EX 始终接有上拉电阻，检测到 T3EX 引脚上一个下降沿，产生一个捕获或重载
2	<b>TRX</b>	定时器 3 开始/停止控制位 0：停止定时器 3 1：开始定时器 3
1	<b>C/TX</b>	定时器 3 定时器/计数器方式选定位 0：定时器方式，T3 引脚用作 I/O 端口 1：计数器方式
0	<b>CP/RLX</b>	捕获/重载方式选定位 0：16 位带重载功能的定时器/计数器 1：16 位带捕获功能的定时器/计数器，TXEX 为定时器 3 外部捕获信号输入口
5~4	-	保留

**TXMOD (C9H) 定时器 3 工作模式寄存器(读/写) (TXINX[2:0] = 011)**

位编号	7	6	5	4	3	2	1	0
符号	TXFD	-	-	-	-	-	TXOE	DCXEN
读/写	读/写	-	-	-	-	-	读/写	读/写
上电初始值	0	x	x	x	x	x	0	0

位编号	位符号	说明
7	<b>TXFD</b>	T3 输入频率选择控制 0：T3 频率源自于 f <sub>sys</sub> /12 1：T3 频率源自于 f <sub>sys</sub>
1	<b>TXOE</b>	定时器 3 输出允许位 0：设置 T3 作为时钟输入或 I/O 端口 1：设置 T3 作为时钟输出
0	<b>DCXEN</b>	递减计数允许位 0：禁止定时器 3 作为递增/递减计数器，定时器 3 仅作为递增计数器

		1: 允许定时器 3 作为递增/递减计数器
6~2	-	保留

**IE1 (A9H) 中断使能寄存器 1(读/写)**

位编号	7	6	5	4	3	2	1	0
符号	ET4	ET3	-	ETK	EINT2	EBTM	EPWM	ESSIO
读/写	读写	读写	-	读写	读/写	读/写	读/写	读/写
上电初始值	0	0	x	0	0	0	0	0

位编号	位符号	说明
6	<b>ET3</b>	Timer3 中断使能控制 0: 关闭 Timer3 中断 1: 允许 Timer3 中断

**IP1 (B9H) 中断优先级控制寄存器 1(读/写)**

位编号	7	6	5	4	3	2	1	0
符号	IPT4	IPT3	-	IPTK	IPINT2	IPBTM	IPPWM	IPSSIO
读/写	读/写	读/写	-	读/写	读/写	读/写	读/写	读/写
上电初始值	0	0	x	0	0	0	0	0

位编号	位符号	说明
6	<b>IPT3</b>	Timer3 中断优先权选择 0: Timer3 中断优先权为低 1: Timer3 中断优先权为高

## 11.4 定时器 Timer4

SC95F852X 单片机内部的 Timer4 具有计数方式和定时方式两种工作模式。特殊功能寄存器 TXCON 中有一个控制位 C/TX 来选择 T4 是定时器还是计数器。它们本质上都是一个加法计数器，只是计数的来源不同。定时器的来源为系统时钟或者其分频时钟，但计数器的来源为外部管脚的输入脉冲。TRX 是 T4 在定时器/计数器模式计数的开关控制，只有在 TRX=1 的时候，T4 才会被打开计数。

计数器模式下，T4 管脚上的每一个脉冲，T4 的计数值分别增加 1。

定时器模式下，可通过特殊功能寄存器 TXMOD.7(TXFD)来选择 T4 的计数来源是 f<sub>sys</sub>/12 或 f<sub>sys</sub>。

定时器/计数器 T4 有 3 种工作模式：

- ① 模式 0: 16 位捕获模式
- ② 模式 1: 16 位自动重载定时器模式
- ③ 模式 3: 可编程时钟输出模式

TXINX[2:0] = 100, TimerX 寄存器组指向 Timer4, 各寄存器的解释说明如下：

**TXCON (C8H) 定时器 4 控制寄存器(读/写) (TXINX[2:0] = 100)**

位编号	7	6	5	4	3	2	1	0
符号	TFX	EXFX	-	-	EXENX	TRX	C/TX	CP/RLX
读/写	读/写	读/写	-	-	读/写	读/写	读/写	读/写
上电初始值	0	0	x	x	0	0	0	0

位编号	位符号	说明
7	<b>TFX</b>	定时器 4 溢出标志位 0: 无溢出(必须由软件清 0) 1: 溢出(由硬件设 1)
6	<b>EXFX</b>	T4 引脚外部事件输入(下降沿)被检测到的标志位

		0: 无外部事件输入(必须由软件清 0) 1: 检测到外部输入(如果 EXENX = 1, 由硬件设 1)
3	<b>EXENX</b>	T4EX 引脚上的外部事件输入(下降沿)用作重载/捕获触发器允许/禁止控制: 0: 忽略 T4EX 引脚上的事件 1: T4EX 始终接有上拉电阻, 检测到 T4EX 引脚上一个下降沿, 产生一个捕获或重载
2	<b>TRX</b>	定时器 4 开始/停止控制位 0: 停止定时器 4 1: 开始定时器 4
1	<b>C/TX</b>	定时器 4 定时器/计数器方式选定位 0: 定时器方式, T4 引脚用作 I/O 端口 1: 计数器方式
0	<b>CP/RLX</b>	捕获/重载方式选定位 0: 16 位带重载功能的定时器/计数器 1: 16 位带捕获功能的定时器/计数器, TXEX 为定时器 4 外部捕获信号输入口
5~4	-	保留

**TXMOD (C9H) 定时器 4 工作模式寄存器(读/写) (TXINX[2:0] = 100)**

位编号	7	6	5	4	3	2	1	0
符号	TXFD	-	-	-	-	-	TXOE	DCXEN
读/写	读/写	-	-	-	-	-	读/写	读/写
上电初始值	0	x	x	x	x	x	0	0

位编号	位符号	说明
7	<b>TXFD</b>	T4 输入频率选择控制 0: T4 频率源自于 f <sub>sys</sub> /12 1: T4 频率源自于 f <sub>sys</sub>
1	<b>TXOE</b>	定时器 4 输出允许位 0: 设置 T4 作为时钟输入或 I/O 端口 1: 设置 T4 作为时钟输出
0	<b>DCXEN</b>	递减计数允许位 0: 禁止定时器 4 作为递增/递减计数器, 定时器 4 仅作为递增计数器 1: 允许定时器 4 作为递增/递减计数器
6~2	-	保留

**IE1 (A9H) 中断使能寄存器 1(读/写)**

位编号	7	6	5	4	3	2	1	0
符号	ET4	ET3	-	ETK	EINT2	EBTM	EPWM	ESSI0
读/写	读写	读写	-	读写	读/写	读/写	读/写	读/写
上电初始值	0	0	x	0	0	0	0	0

位编号	位符号	说明
7	<b>ET4</b>	Timer4 中断使能控制 0: 关闭 Timer4 中断 1: 允许 Timer4 中断

**IP1 (B9H) 中断优先级控制寄存器 1(读/写)**

位编号	7	6	5	4	3	2	1	0
-----	---	---	---	---	---	---	---	---

符号	IPT4	IPT3	-	IPTK	IPINT2	IPBTM	IPPWM	IPSSIO
读/写	读/写	读/写	-	读/写	读/写	读/写	读/写	读/写
上电初始值	0	0	x	0	0	0	0	0

位编号	位符号	说明
7	IPT4	Timer4 中断优先权选择 0: Timer4 中断优先权为低 1: Timer4 中断优先权为高

## 11.5 T2/3/4 工作模式

定时器 T2 共有四种工作模式。定时器 T3 和 T4 只有三种工作模式，无模式 2

- 模式 0: 16 位捕获
- 模式 1: 16 位自动重载定时器
- 模式 2: 波特率发生器
- 模式 3: 可编程时钟输出

以上四种工作模式配置方式如下表:

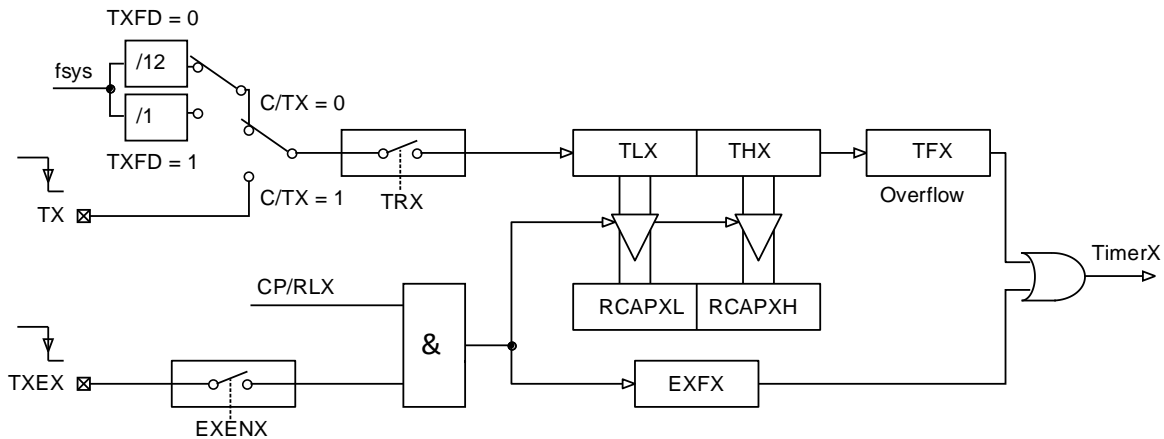
C/TX	TXOE	DCXEN	TRX	CP/RLX	RCLKX	TCLKX	方式	
X	0	X	1	1	0	0	0	16 位捕获
X	0	0	1	0	0	0	1	16 位自动重载定时器
X	0	1	1	0	0	0		
X	0	X	1	X	1	X	2	波特率发生器 (仅 Timer2)
					X	1		
0	1	X	1	X	0	0	3	只用于可编程时钟
					1	X	3	带波特率发生器的可编程时钟输出
					X	1		
X	X	X	0	X	X	X	X	定时器停止, TnEX (n=2/3/4) 通路仍旧允许
1	1	X	1	X	X	X		不推荐使用

### 11.5.1 工作模式 0: 16 位捕获

在捕获方式中, TXCON 的 EXENX 位有两个选项。

如果 EXENX = 0, 定时器 Tn (n=2/3/4) 作为 16 位定时器或计数器, 如果 ETn 被允许的话, Tn 能设置 TFX 溢出产生一个中断。

如果 EXENX = 1, 定时器 Tn (n=2/3/4) 执行相同操作, 但是在外部输入 TnEX 上的下降沿也能引起在 THX 和 TLX 中的当前值分别被捕获到 RCAPXH 和 RCAPXL 中, 此外, 在 TnEX 上的下降沿也能引起在 TXCON 中的 EXFX 被设置。如果 ETn 被允许, EXFX 位也像 TFX 一样也产生一个中断。



模式 0: 16 位捕获

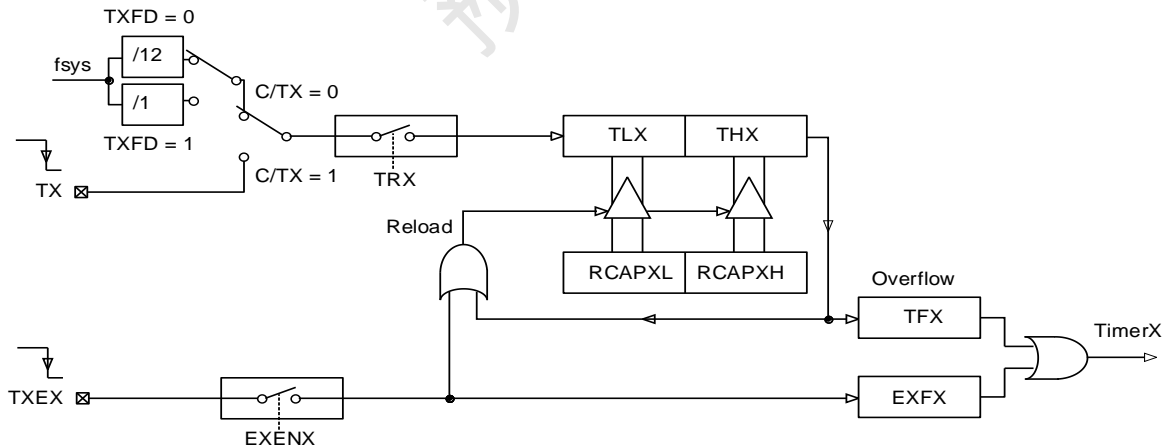
### 11.5.2 工作模式 1: 16 位自动重载定时器

在 16 位自动重载方式下，定时器  $T_n$  ( $n=2/3/4$ ) 可以被选为递增计数或递减计数。这个功能通过 TXMOD 中的 DCEN 位(递减计数允许)选择。系统复位后，DCEN 位复位值为 0， $T_n$  默认递增计数。当 DCEN 置 1 时， $T_n$  递增计数或递减计数取决于  $T_nEX$  引脚上的电平。

当 DCEN = 0，通过在 TXCON 中的 EXENX 位选择两个选项。

如果 EXENX = 0，定时器  $T_n$  递增到 0xFFFFH，在溢出后置起 TFX 位，同时定时器自动将用户软件写好的寄存器 RCAPXH 和 RCAPXL 的 16 位值装入 THX 和 TLX 寄存器。

如果 EXENX = 1，溢出或在外部输入  $T_nEX$  上的下降沿都能触发一个 16 位重载，置起 EXFX 位。如果  $ET_n$  被使能，TFX 和 EXFX 位都能产生一个中断。



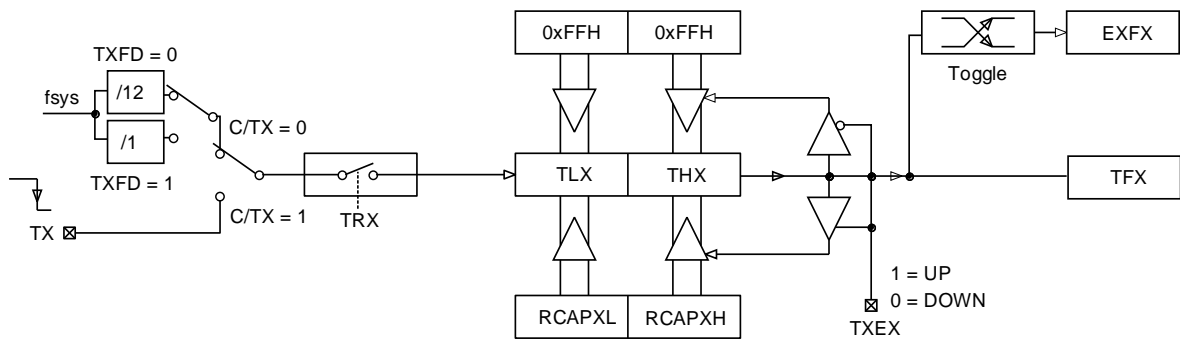
模式 1: 16 位自动重载 DCEN = 0

设置 DCEN 位允许定时器  $T_n$  ( $n=2/3/4$ ) 递增计数或递减计数。当 DCEN = 1 时， $T_nEX$  引脚控制计数的方向，而 EXENX 控制无效。

$T_nEX$  ( $n=2/3/4$ ) 置 1 可使定时器  $T_n$  递增计数。定时器向 0xFFFFH 溢出，然后设置 TFX 位。溢出也能分别引起 RCAPXH 和 RCAPXL 上的 16 位值重载入定时器寄存器。

$T_nEX$  ( $n=2/3/4$ ) 置 0 可使定时器递减计数。当 THX 和 TLX 的值等于 RCAPXH 和 RCAPXL 的值时，定时器溢出。置起 TFX 位，同时 0xFFFFH 重载入定时器寄存器。

无论定时器  $T_n$  溢出与否，EXFX 位都被用作结果的第 17 位。在此工作模式下，EXFX 不作为中断标志。



模式 1: 16 位自动重载 DCEN = 1

### 11.5.3 工作模式 2: 波特率发生器 (仅定时器 Timer2 支持模式 2)

通过设置 TXCON 寄存器中的 TCLKX 和/或 RCLKX 选择定时器 2 作为波特率发生器。接收器和发送器的波特率可以不同。如果定时器 2 作为接收器或发送器，则定时器 1 相应的作为另一种的波特率发生器

设置 TXCON 寄存器中的 TCLKX 和/或 RCLKX 使定时器 2 进入波特率发生器方式，该方式与自动重载方式相似

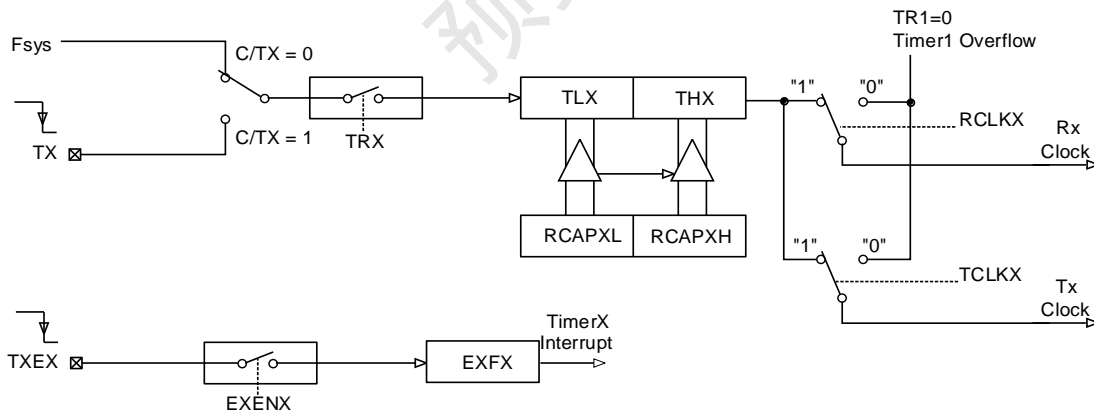
定时器 2 的溢出会使 RCAPXH 和 RCAPXL 寄存器中的值重载入定时器 2 计数，但不会产生中断

如果 EXENX 被置 1，在 T2EX 脚上的下降沿会置起 EXFX，但不会引起重载。因此当定时器 2 作为波特率发生器时，T2EX 可作为一个额外的外部中断

在 UART0 方式 1 和 3 中的波特率由定时器 2 的溢出率根据下列方程式决定：

$$\text{BaudRate} = \frac{f_{\text{sys}}}{[\text{RCAPXH}, \text{RCAPXL}]} \quad (\text{注意: } [\text{RCAPXH}, \text{RCAPXL}] \text{ 必须大于 } 0x0010)$$

定时器 2 作为波特率发生器的原理图如下：



模式 2: 波特率发生器

注意：当定时器 2 作为波特率发生器时，UART0 通信过程中写入 THX/TLX 或 RCAPXH/RCAPXL 会影响波特率的准确性，引起通信出错。

### 11.5.4 工作模式 3: 可编程时钟输出

在这种方式中，T2(P0.7)/ T3(P0.1)/ T4(P2.5)可以编程为输出 50%的占空比时钟周期：当 C/TX = 0；TXOE = 1，使能定时器 Tn (n=2/3/4) 作为时钟发生器

在这种方式中，Tn 输出占空比为 50%的时钟

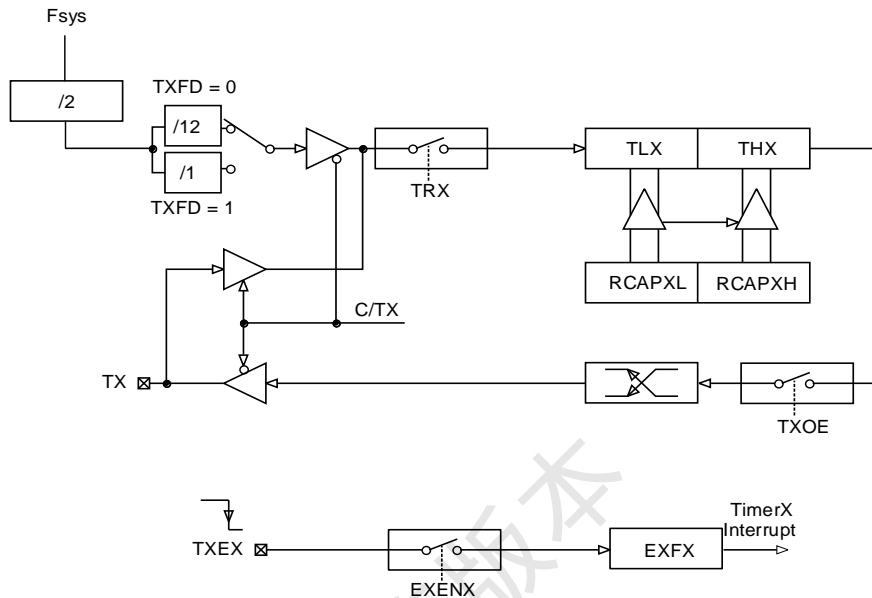
$$\text{Colck Out Frequency} = \frac{f_{\text{tn}}}{(65536 - [\text{RCAPXH}, \text{RCAPXL}]) \times 4} ;$$

其中， $f_{tn}$  为定时器  $T_n$  ( $n=2/3/4$ ) 时钟频率：

$$f_{tn} = \frac{f_{sys}}{12}; \quad TXFD = 0$$

$$f_{tn} = f_{sys}; \quad TXFD = 1$$

定时器  $T_n$  溢出不会产生中断， $T_n$  对应的计数端口(  $T2(P0.7)/ T3(P0.1)/ T4(P2.5)$  )作时钟输出。



模式 3: 可编程时钟输出

注意：

1. TFX 和 EXFX 都能引起定时器  $T_n$  ( $n=2/3/4$ ) 的中断请求，两者有相同的向量地址；
2. 当事件发生时或其它任何时间都能由软件设置 TFX 和 EXFX 为 1，只有软件以及硬件复位才能使之清 0；
3. 当  $EA = 1$  且  $ET_n = 1$  时，设置 TFX 或 EXFX 为 1 能引起定时器  $T_n$  中断；
4. 当定时器 2 作为波特率发生器时，UART0 通信过程中写入 THX/TLX 或 RCAPXH/RCAPXL 会影响波特率的准确性，引起通信出错。

## 12 乘除法器

SC95F852X 提供了 1 个 16 位的乘除法器，由扩展累加器 EXA0~EXA3、扩展 B 寄存器 EXB 和运算控制寄存器 OPERCON 组成。可取代软件进行 16 位×16 位乘法运算和 32 位/16 位除法运算。

SC95F852X 的硬件乘除法器不占用 CPU 周期，运算由硬件实现，速度比软件实现的乘除法速度快几十倍，可取代软件进行 16 位×16 位乘法运算和 32 位/16 位除法运算并提高程序运行效率。

符号	地址	说明	7	6	5	4	3	2	1	0	Reset 值
EXA0	E9H	扩展累加器 0					EXA [7:0]				0000000b
EXA1	EAH	扩展累加器 1					EXA [15:8]				0000000b
EXA2	EBH	扩展累加器 2					EXA [23:16]				0000000b
EXA3	ECH	扩展累加器 3					EXA [31:24]				0000000b
EXBL	EDH	扩展 B 寄存器 L					EXB [7:0]				0000000b
EXBH	EEH	扩展 B 寄存器 H					EXB [15:8]				0000000b
OPERCON	EFH	运算控制寄存器	OPERS	MD	-	-	-	-	CRCRST	CRCSTA	00xxx00b

**OPERCON (EFH) 运算控制寄存器(读/写)**

位编号	7	6	5	4	3	2	1	0
符号	OPERS	MD	-	-	-	-	CRCRST	CRCSTA
读/写	读/写	读/写	-	-	-	-	读/写	读/写
上电初始值	0	0	x	x	x	x	0	0

位编号	位符号	说明																																																							
7	<b>OPERS</b>	乘除法器运算开始触发控制 (Operator Start) 对此 bit 写“1”，开始做一次乘除法计算，即该位只是乘除法器开始计算的触发信号，当该位为零这说明计算已完成。此位只可写入 1 有效。																																																							
6	<b>MD</b>	乘除法选择 0: 乘法运算，被乘数和乘数的写入、乘积的读取如下： <table border="1" style="margin-left: 20px;"> <thead> <tr> <th>字节</th> <th>字节 3</th> <th>字节 2</th> <th>字节 1</th> <th>字节 0</th> </tr> </thead> <tbody> <tr> <td>运算数</td> <td></td> <td></td> <td></td> <td></td> </tr> <tr> <td>被乘数 16bit</td> <td>-</td> <td>-</td> <td>EXA1</td> <td>EXA0</td> </tr> <tr> <td>乘数 16bit</td> <td>-</td> <td>-</td> <td>EXBH</td> <td>EXBL</td> </tr> <tr> <td>乘积 32bit</td> <td>EXA3</td> <td>EXA2</td> <td>EXA1</td> <td>EXA0</td> </tr> </tbody> </table> 1: 除法运算，被除数和除数的写入、商和余数的读取如下： <table border="1" style="margin-left: 20px;"> <thead> <tr> <th>字节</th> <th>字节 3</th> <th>字节 2</th> <th>字节 1</th> <th>字节 0</th> </tr> </thead> <tbody> <tr> <td>运算数</td> <td></td> <td></td> <td></td> <td></td> </tr> <tr> <td>被除数 32bit</td> <td>EXA3</td> <td>EXA2</td> <td>EXA1</td> <td>EXA0</td> </tr> <tr> <td>除数 16bit</td> <td>-</td> <td>-</td> <td>EXBH</td> <td>EXBL</td> </tr> <tr> <td>商 32bit</td> <td>EXA3</td> <td>EXA2</td> <td>EXA1</td> <td>EXA0</td> </tr> <tr> <td>余数 16bit</td> <td>-</td> <td>-</td> <td>EXBH</td> <td>EXBL</td> </tr> </tbody> </table>	字节	字节 3	字节 2	字节 1	字节 0	运算数					被乘数 16bit	-	-	EXA1	EXA0	乘数 16bit	-	-	EXBH	EXBL	乘积 32bit	EXA3	EXA2	EXA1	EXA0	字节	字节 3	字节 2	字节 1	字节 0	运算数					被除数 32bit	EXA3	EXA2	EXA1	EXA0	除数 16bit	-	-	EXBH	EXBL	商 32bit	EXA3	EXA2	EXA1	EXA0	余数 16bit	-	-	EXBH	EXBL
字节	字节 3	字节 2	字节 1	字节 0																																																					
运算数																																																									
被乘数 16bit	-	-	EXA1	EXA0																																																					
乘数 16bit	-	-	EXBH	EXBL																																																					
乘积 32bit	EXA3	EXA2	EXA1	EXA0																																																					
字节	字节 3	字节 2	字节 1	字节 0																																																					
运算数																																																									
被除数 32bit	EXA3	EXA2	EXA1	EXA0																																																					
除数 16bit	-	-	EXBH	EXBL																																																					
商 32bit	EXA3	EXA2	EXA1	EXA0																																																					
余数 16bit	-	-	EXBH	EXBL																																																					

注意：

1. 在执行运算操作过程中，禁止对 EXA 和 EXB 数据寄存器执行读或写动作。
2. 乘除法器运算转换所需时间为 16/f<sub>sys</sub>。



## 13 脉冲宽度调制计数器 (PWM)

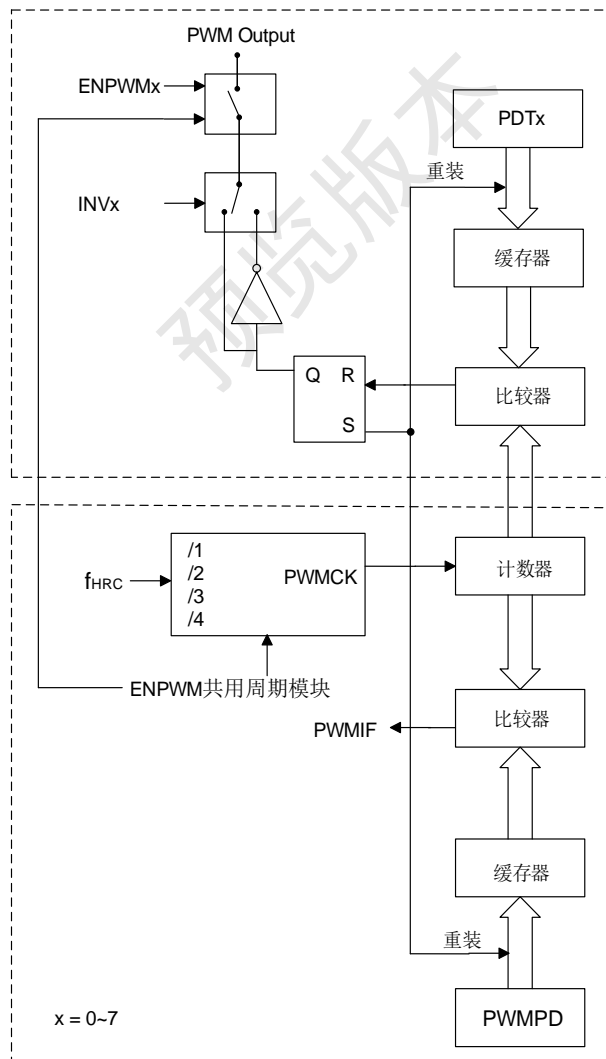
SC95F852X 提供了最多 8 路共用周期、单独可调占空比的 16 位 PWM。

SC95F852X 的 PWM 具有的功能如下：

- 16 位 PWM 精度；
- 输出波形可反向；
- 类型：可设为中心对齐型或边沿对齐型；
- 模式：可设为独立模式或互补模式；
  - 独立模式下，8 路 PWM 周期相同，但每一路 PWM 输出波形的占空比单独可设置；
  - 互补模式下可同时输出四组互补、带死区的 PWM 波形；
- 提供 1 个 PWM 溢出的中断；
- 支持故障检测机制。

SC95F852X 的 PWM 可支持周期及占空比的调整，寄存器 PWMCFG、PWMCON0 和 PWMCON1 控制 PWM 的状态及周期，各路 PWM 的打开及输出波形占空比可单独调整。

### 13.1 PWM 结构框图



SC95F852X PWM 结构框图

## 13.2 PWM 通用配置寄存器

### 13.2.1 PWM 通用配置寄存器

用户可以通过配置 PWMMD[1:0]将 SC95F852X 的 PWM 输出模式设为独立模式或互补模式。独立模式下 8 路 PWM 周期相同，但每一路 PWM 输出波形的占空比单独可设置。互补模式下可同时输出四组互补、带死区的 PWM 波形。

SC95F852X 的 PWM 类型分为边沿对齐型和中心对齐型：

#### 边沿对齐型：

PWM 计数器从 0 开始向上计数，当计数值与占空比设置项 PDTx [15:0]的值匹配时 PWM 输出波形切换高低电平，接着 PWM 计数器继续向上计数直至与周期设置项 PWMPD[15:0] +1 的值匹配（一个 PWM 周期结束），PWM 计数器清零，如果 PWM 中断已使能，此时会产生 PWM 中断。PWM 输出波形为左边沿对齐方式。

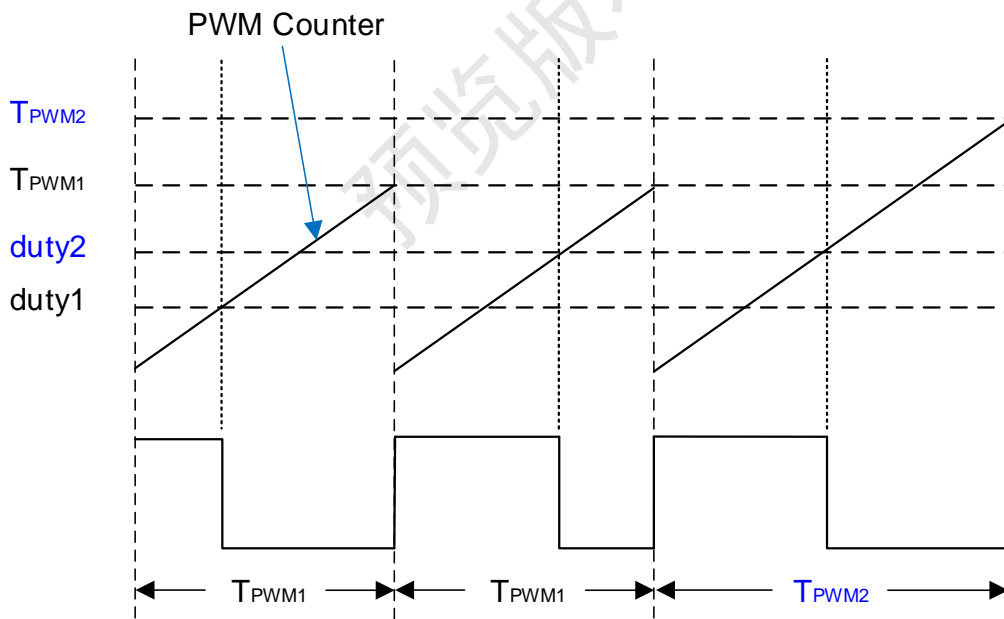
边沿对齐型周期  $T_{PWM}$  计算公式：

$$T_{pwm} = \frac{PWMPD[15:0] + 1}{\text{PWM 时钟频率}}$$

边沿对齐型占空比 duty 计算公式：

$$\text{duty} = \frac{PDTx [15:0]}{PWMPD[15:0] + 1}$$

边沿对齐波形图如下：



边沿对齐的 PWM

#### 中心对齐型：

PWM 计数器从 0 开始向上计数，当计数值与占空比设置项 PDTx [15:0]的值匹配时 PWM 输出波形切换高低电平，接着 PWM 计数器继续向上计数，当计数值与周期设置项 PWMPD[15:0] +1 的值匹配时（即 PWM 周期的中点）自动开始向下计数，当计数值与 PDTx [15:0]的值再次匹配时 PWM 输出波形再次切换高低电平，接着 PWM 计数器继续向下计数直至溢出（一个 PWM 周期结束），如果 PWM 中断已使能，此时会产生 PWM 中断。

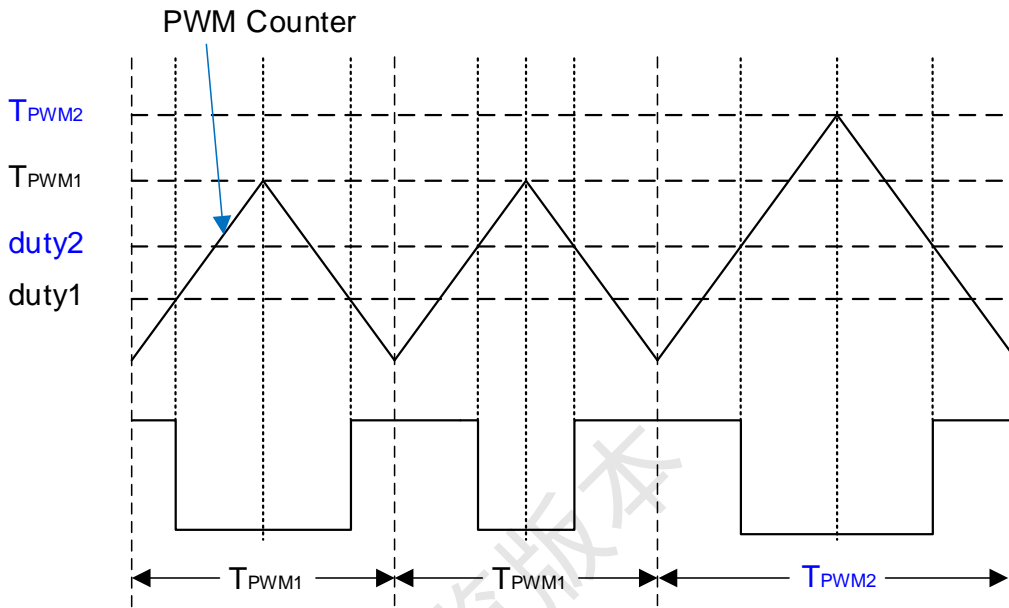
中心对齐型周期  $T_{PWM}$  计算公式：

$$T_{pwm} = 2 * \frac{PWMPD[15:0] + 1}{PWM \text{ 时钟频率}}$$

中心对齐型占空比 duty 计算公式:

$$duty = \frac{PDTx [15:0]}{PWMPD[15:0] + 1}$$

中心对齐波形图如下:



中心对齐的 PWM

以上模式及类型可通过 PWMCON0 寄存器设置:

#### PWMCON0 (D2H) PWM 控制寄存器 0(读/写)

位编号	7	6	5	4	3	2	1	0
符号	ENPWM	PWMIF	PWMCK[1:0]		-	-	PWMMD[1:0]	
读/写	读/写	读/写	读/写	读/写	-	-	读/写	读/写
上电初始值	0	0	0	0	x	x	0	0

位编号	位符号	说明
7	<b>ENPWM</b>	PWM 模块开关控制(Enable PWM) 1: 允许 Clock 进到 PWM 单元, PWM 处于工作状态, PWM 输出口的状态由寄存器 ENPWMx 控制 (x=0~7) 0: PWM 单元停止工作, PWM 计数器清零, 全部 PWM 输出口设置为 GPIO 状态
6	<b>PWMIF</b>	PWM 中断请求标志位(PWM Interrupt Flag) 当 PWM 计数器溢出时(也就是说: 数到超过 PWMPD 时), 此位会被硬件自动设定成 1。如果此时 IE1[1] (EPWM) 也是被设定成 1, PWM 的中断产生。在 PWM 中断发生后, 硬件并不会自动清除此位, 此位必须由使用者的软件负责清除。
5~4	<b>PWMCK[1:0]</b>	PWM 时钟档位选择(PWM Clock Source Selector) 00: f <sub>HRC</sub> 01: f <sub>HRC</sub> /2 10: f <sub>HRC</sub> /4

		11: $f_{HRC}/8$ 注意: PWM 的时钟源频率固定为 $f_{HRC} = 32\text{MHz}$
1~0	<b>PWMMD[1:0]</b>	PWM 工作模式设置 0x: 独立模式 1x: 互补模式 x0: 边沿对齐模式 x1: 中心对齐模式
3~2	-	保留

**PWMCFG (D1H) PWM 设置寄存器(读/写)**

位编号	7	6	5	4	3	2	1	0
符号	INV7	INV6	INV5	INV4	INV3	INV2	INV1	INV0
读/写	读/写	读/写	读/写	读/写	读/写	读/写	读/写	读/写
上电初始值	0	0	0	0	0	0	0	0

位编号	位符号	说明
6	<b>INVx</b> (x=0~7)	PWMx 波形输出反向控制 1: PWMx 波形输出反向 0: PWMx 波形输出不反向

**PWMCON1 (D3H) PWM 控制寄存器 1 (读/写)**

位编号	7	6	5	4	3	2	1	0
符号	EPWM7	EPWM6	EPWM5	EPWM4	EPWM3	EPWM2	EPWM1	EPWM0
读/写	读/写	读/写	读/写	读/写	读/写	读/写	读/写	读/写
上电初始值	0	0	0	0	0	0	0	0

位编号	位符号	说明
7~0	<b>ENPWMx</b> (x=0~7)	PWMx 波形输出选择 0: PWMx 输出被关闭并作为 GPIO 口 <sup>1</sup> 1: 当 ENPWM=1 时, PWMx 所在的 I/O 作为波形输出口

注:

1. 如果 ENPWM 置 1, PWM 模块被打开, 但 ENPWMx=0, PWM 输出被关闭并作为 GPIO 口。此时 PWM 模块可以作为一个 16 位 Timer 使用, 此时 EPWM(IE1.1)被置 1, PWM 仍然会产生中断。

**PWMPDL (D4H) 周期寄存器低 8 位(读/写)**

位编号	7	6	5	4	3	2	1	0
符号	<b>PWMPDL[7:0]</b>							
读/写	读/写	读/写	读/写	读/写	读/写	读/写	读/写	读/写
上电初始值	0	0	0	0	0	0	0	0

**PWMPDH (D5H) 周期寄存器高 8 位(读/写)**

位编号	7	6	5	4	3	2	1	0
符号	<b>PWMPDH[7:0]</b>							
读/写	读/写	读/写	读/写	读/写	读/写	读/写	读/写	读/写
上电初始值	0	0	0	0	0	0	0	0

位编号	位符号	说明
7~0	<b>PWMPD[15:0]</b>	PWM 共用的周期设置 此数值代表 PWM 输出波形的 (周期 - 1); 也就是说 PWM 输出的周期值为 (PWMPD[15:0] + 1) * PWM 时钟;

**IE1 (A9H) 中断使能寄存器(读/写)**

位编号	7	6	5	4	3	2	1	0
符号	ET4	ET3	-	ETK	EINT2	EBTM	EPWM	ESSIO
读/写	读/写	读/写	-	读/写	读/写	读/写	读/写	读/写
上电初始值	0	0	x	0	0	0	0	0

位编号	位符号	说明
1	<b>EPWM</b>	PWM 中断使能控制 0: 关闭 PWM 中断 1: 允许 PWM 计数器溢出时产生中断

**IP1 (B9H) 中断优先权寄存器 1(读/写)**

位编号	7	6	5	4	3	2	1	0
符号	IPT4	IPT3	-	IPTK	IPINT2	IPBTM	IPPWM	IPSSIO
读/写	读/写	读/写	-	读/写	读/写	读/写	读/写	读/写
上电初始值	0	0	x	0	0	0	0	0

位编号	位符号	说明
1	<b>IPPWM</b>	PWM 中断优先权选择 0: 设定 PWM 的中断优先级是“低” 1: 设定 PWM 的中断优先级是“高”

**13.2.2 PWM 故障检测功能设置**

SC95F852X 系列里, SC95F8523 / SC95F8522 的 PWM 支持故障检测机制。故障检测功能常应用于电机系统的防护。当故障检测功能开启, FLTEN1 (PWMFLT.7)置 1, 故障检测信号输入脚(FLT)生效。当 FLT 管脚的信号满足故障条件, 标志位 FLTSTA1 通过硬件置 1, PWM 计数器停止计数, PWM 输出停止。故障检测模式分为锁存模式和立即模式; 立即模式下, 当 FLT 管脚上的故障信号满足失能条件, 标志位 FLTSTA1 通过硬件清零, PWM 计数器恢复计数, 直到 PWM 计数器归零后 PWM 恢复输出; 锁存模式下, 当 FLT 管脚上的故障信号满足失能条件, 标志位 FLTSTA1 状态保持不变, 用户可通过软件清零, FLTSTA1 状态一旦清零, PWM 计数器恢复计数, 直到 PWM 计数器归零后 PWM 恢复输出。故障检测模式分为锁存模式和立即模式具体配置方式如下:

**PWMFLT (D7H) PWM 故障检测设置寄存器(读/写)**

位编号	7	6	5	4	3	2	1	0
符号	FLTEN1	FLTSTA1	FLTMD1	FLTLV1	-	-	FLTDT1[1:0]	
读/写	读/写	读/写	读/写	读/写	-	-	读/写	读/写
上电初始值	0	0	0	0	x	x	0	0

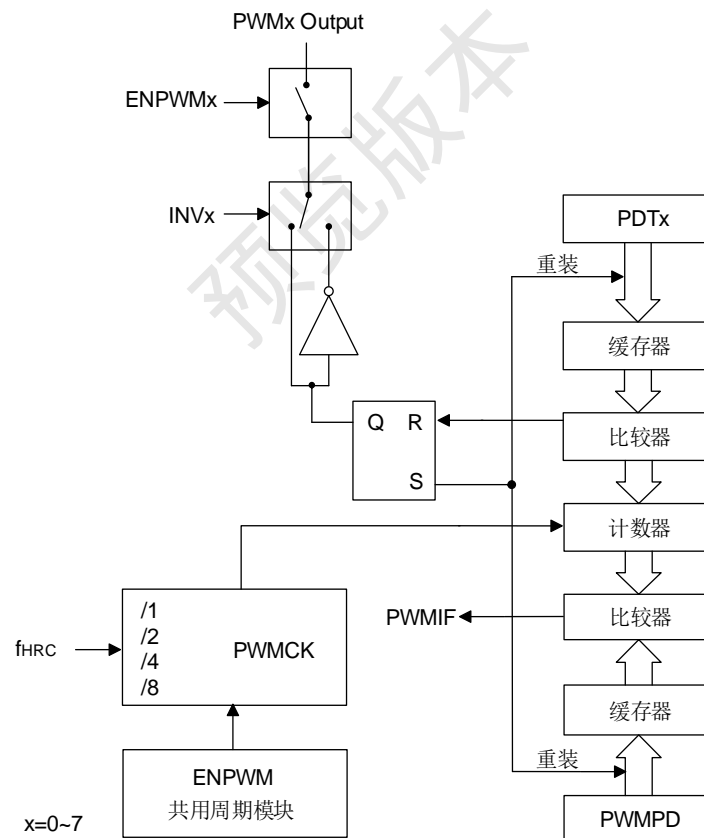
位编号	位符号	说明
7	<b>FLTEN1</b>	PWM 故障检测功能控制位 0: 故障检测功能关闭 1: 故障检测功能开启
6	<b>FLTSTA1</b>	PWM 故障检测状态标志位 0: PWM 处于正常输出状态; 1: 故障检测有效, PWM 输出处于高阻状态, 如果处于锁存模式, 此位可软件清 0
5	<b>FLTMD1</b>	PWM 故障检测模式设置位 0: 锁存模式, 当故障输入有效时, FLTSTA1 被置“1”, PWM 停止输出, 当故障输入无效时 FLTSTA1 状态不变 1: 立即模式: 当故障输入有效时, FLTSTA1 被置“1”, PWM 停止输出, 当故障输入无效时 FLTSTA1 状态立刻被清零, PWM 波形将在 PWM 时基计数器归零时恢复输出

4	FLTLV1	PWM 故障检测电平选择位 0: 故障检测低电平有效 1: 故障检测高电平有效
1~0	FLTDT1[1:0]	PWM 故障检测输入信号滤波时间设置 00: 滤波时间为 0 01: 滤波时间为 1us 10: 滤波时间为 4us 11: 滤波时间为 16us
3~2	-	保留

### 13.3 PWM 独立模式

独立模式下(PWMMD.1= 0)，8 路 PWM 通道的占空比均可独立设置。用户配置好 PWM 的输出状态及周期，再通过配置相应 PWM 通道的占空比寄存器即可按固定占空比输出 PWM 波形。

#### 13.3.1 PWM 独立模式框图



SC95F852X PWM 独立模式框图

### 13.3.2 PWM 独立模式占空比配置

#### PWM 占空比调节寄存器 PDTx (读/写)

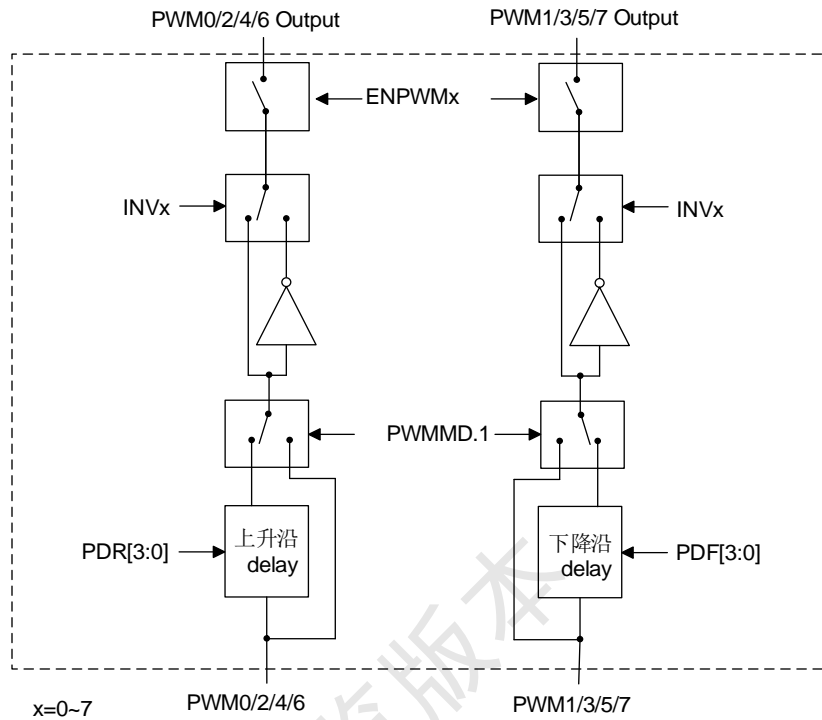
地址	7	6	5	4	3	2	1	0	上电初始值
1040H	PDT0[15:8]								0000000b
1041H	PDT0[7:0]								0000000b
1042H	PDT1[15:8]								0000000b
1043H	PDT1[7:0]								0000000b
1044H	PDT2[15:8]								0000000b
1045H	PDT2[7:0]								0000000b
1046H	PDT3[15:8]								0000000b
1047H	PDT3[7:0]								0000000b
1048H	PDT4[15:8]								0000000b
1049H	PDT4[7:0]								0000000b
104AH	PDT5[15:8]								0000000b
104BH	PDT5[7:0]								0000000b
104CH	PDT6[15:8]								0000000b
104DH	PDT6[7:0]								0000000b
104EH	PDT7[15:8]								0000000b
104FH	PDT7[7:0]								0000000b

位编号	位符号	说明
3~0	<b>PDTx [15:8]</b> <b>(x=0~7)</b>	PWMx 波形占空比长度设置 PWMx 的波形的高电平宽度 是 (PDTx [15:0])个 PWM 时钟

预览版本

## 13.4 PWM 互补模式

### 13.4.1 PWM 互补模式框图



SC95F852X PWM 互补模式框图

### 13.4.2 PWM 互补模式占空比配置

互补模式下( $PWMMD[1:0] = 1x$ )，PWM0/PWM1, PWM2/PWM3, PWM4/PWM5 和 PWM6/PWM7 分为四一组，分别通过  $PDT0[15:0]$ 、 $PDT2[15:0]$ 、 $PDT4[15:0]$ 和  $PDT6[15:0]$ 调节占空比；

互补模式下寄存器  $PDT0[15:0]$ 、 $PDT2[15:0]$ 、 $PDT4[15:0]$ 和  $PDT5[15:0]$ 无效。

#### PWM 占空比调节寄存器 $PDTx$ (读/写)

地址	7	6	5	4	3	2	1	0	上电初始值
1040H	PDT0[15:8]								0000000b
1041H	PDT0[7:0]								0000000b
1042H	PDT1[15:8]								0000000b
1043H	PDT1[7:0]								0000000b
1044H	PDT2[15:8]								0000000b
1045H	PDT2[7:0]								0000000b
1046H	PDT3[15:8]								0000000b
1047H	PDT3[7:0]								0000000b
1048H	PDT4[15:8]								0000000b
1049H	PDT4[7:0]								0000000b
104AH	PDT5[15:8]								0000000b
104BH	PDT5[7:0]								0000000b
104CH	PDT6[15:8]								0000000b
104DH	PDT6[7:0]								0000000b
104EH	PDT7[15:8]								0000000b
104FH	PDT7[7:0]								0000000b



位编号	位符号	说明
7~0	<b>PDTx [7:0]</b> (x=0,2,4,6)	PWMx 和 PWMy, y=x+1 口 PWM 波形占空比长度设置 Px 和 Py 管脚上的 PWM 波形的高电平宽度 是 (PDTx [15:0])个 PWM 时钟

### 13.4.3 PWM 互补模式死区时间设置

当 SC95F852X 的 PWM 工作在互补模式时，死区控制模块能够防止互补输出的两路 PWM 信号有效时区的互相交叠，以保证实际应用中 PWM 信号驱动的一对互补功率开关管不会同时导通。

#### PWMDFR (D6H) PWM 死区时间设置寄存器(读/写)

位编号	7	6	5	4	3	2	1	0
符号	<b>PDF[3:0]</b>				<b>PDR[3:0]</b>			
读/写	读/写	读/写	读/写	读/写	读/写	读/写	读/写	读/写
上电初始值	0	0	0	0	0	0	0	0

位编号	位符号	说明
7~4	<b>PDF[3:0]</b>	互补模式： PWM 下降沿死区时间= $4 * PDF[3:0] / f_{HRC}$
3~0	<b>PDR[3:0]</b>	互补模式： PWM 上升沿死区时间= $4 * PDR[3:0] / f_{HRC}$

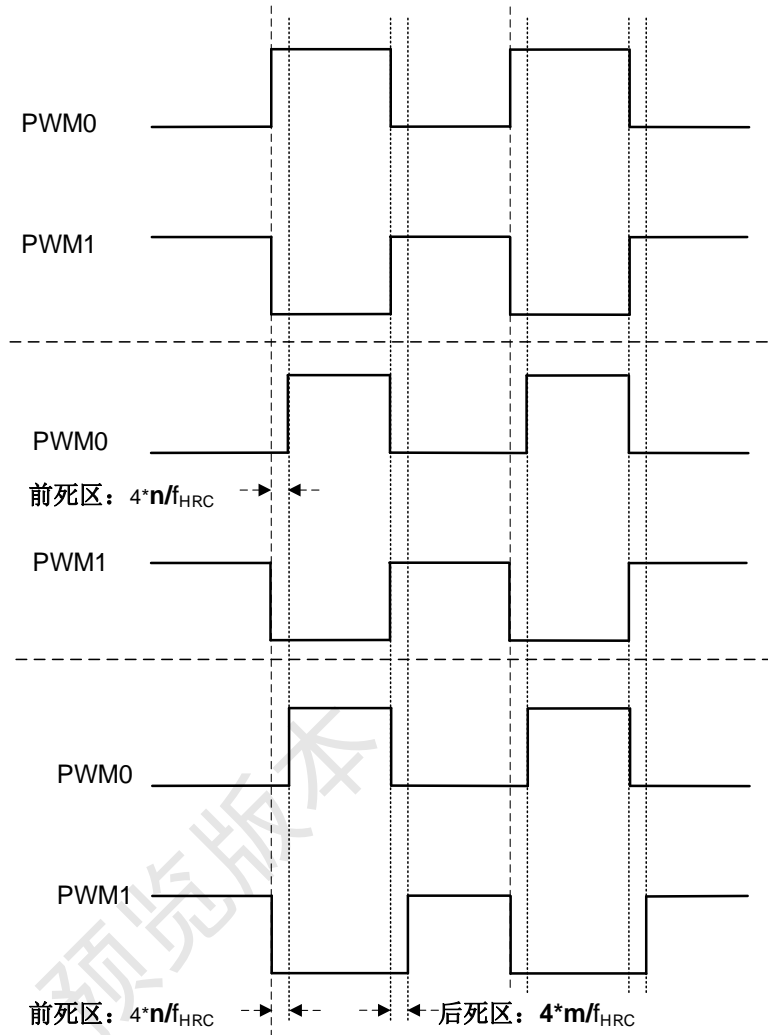
### 13.4.4 PWM 死区输出波形

下图是以 PWM0 和 PWM1 在互补模式下的死区时间调整波形图，为了便于区分，PWM1 已反向 (INV1=1)。

1. 无死区输出:  
 PWMPD.1 = X  
 PDF = 0  
 PDR = 0

2. 设置PWM0上升沿死区:  
 PWMPD.1 = 1  
 PDF = 0  
 PDR = n

3. 设置PWM1下降沿死区:  
 PWMPD.1 = 1  
 PDF = m  
 PDR = n  
 注: PWM1此时已反向, 则  
 PDF对应控制的实际是PWM1  
 输出口波形的上升沿死区延  
 时间



PWM 死区输出波形

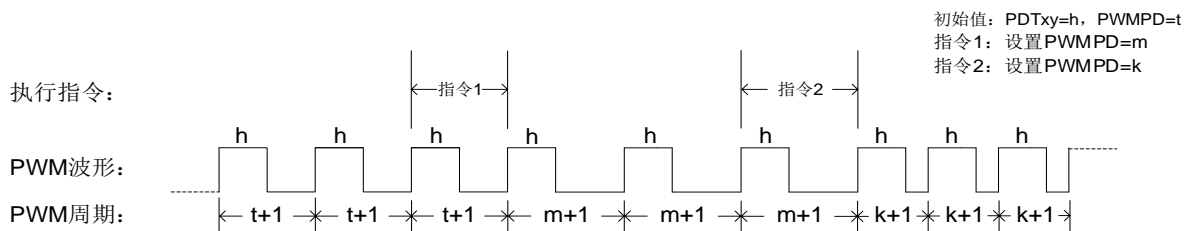
### 13.5 PWM 波形及用法

各 SFR 参数改变对 PWM 波形影响如下所述:

① 占空比变化特性

当 PWMn 输出波形时, 若需改变占空比, 可通过改变高电平设置寄存器(PDTx)的值实现。但需要注意:更改 PDTx 的值, 占空比不会立即改变, 而是等待本周期结束, 在下一个周期改变。

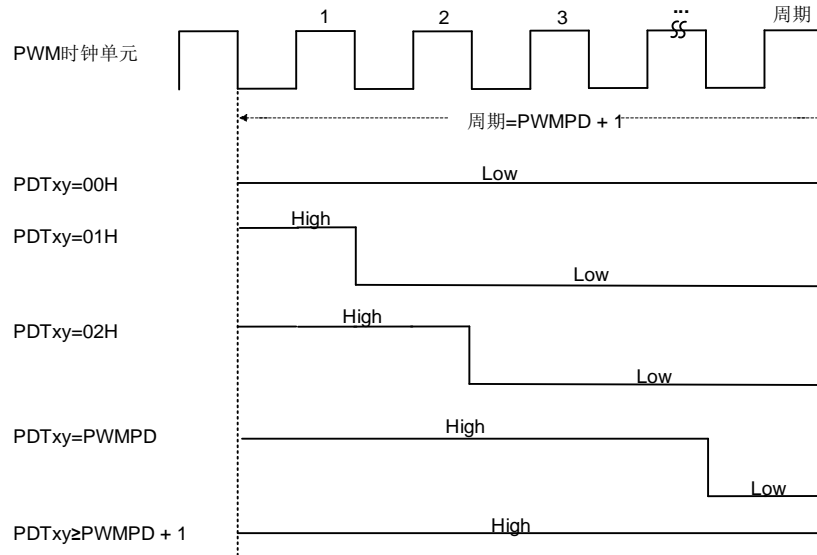
② 周期变化特性



周期变化特性图

当 PWM 输出波形时，若需改变周期，可通过改变周期设置寄存器 PWMPD 的值实现。更改 PWMPD 的值，周期不会立即改变，而是等待本周期结束，在下一个周期改变，参考上图所示。

### ③ 周期和占空比的关系



周期与占空比关系图

周期和占空比的关系如上图所示。该结果的前提是 PWM 输出反向控制( $\text{INV}_x$ ,  $x=0\sim 7$ )初始为 0，若需得到相反结果，可置  $\text{INV}_x$  为 1。

## 14 GP I/O

SC95F852X 提供了最多 26 个可控制的双向 GPIO 端口，输入输出控制寄存器用来控制各端口的输入输出状态，当端口作为输入时，每个 I/O 端口带有由 PxPHY 控制的内部上拉电阻，此 26 个 IO 同其他功能复用。I/O 端口在输入或输出状态下，从端口数据寄存器里读到的都是端口的实际状态值。

**注意：未使用及封装未引出的 IO 口均要设置为强推挽输出模式。**

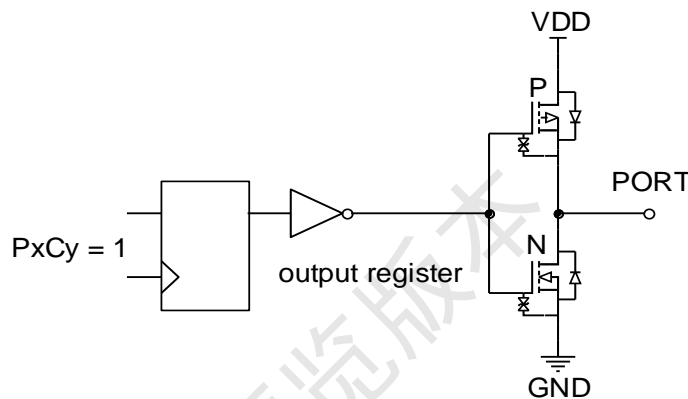
### 14.1 GPIO 结构图

#### 强推挽输出模式

强推挽输出模式下，能够提供持续的大电流驱动：

- 除 P05/P20 之外的 IO 驱动能力为：大于 10mA 的输出高，大于 50mA 的输出低。
- P05/P20 驱动能力为：大于 20mA 的输出高，大于 50mA 的输出低。

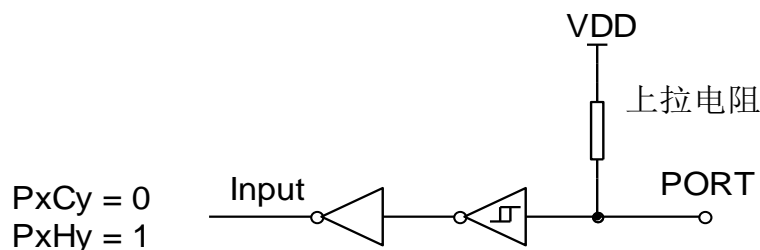
强推挽输出模式的端口结构示意图如下：



强推挽输出模式

#### 带上拉的输入模式

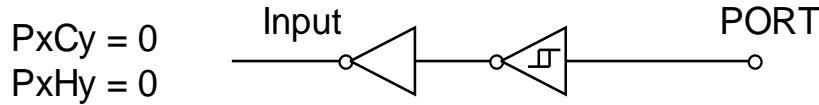
带上拉的输入模式下，输入口上恒定接一个上拉电阻，仅当输入口上电平被拉低时，才会检测到低电平信号。带上拉的输入模式的端口结构示意图如下：



带上拉的输入模式

#### 高阻输入模式(Input only)

高阻输入模式的端口结构示意图如下所示：



高阻输入模式

## 14.2 I/O 端口相关寄存器

### P0CON (9AH) P0 口输入/输出控制寄存器(读/写)

位编号	7	6	5	4	3	2	1	0
符号	P0C7	P0C6	P0C5	P0C4	P0C3	P0C2	P0C1	P0C0
读/写	读/写	读/写	读/写	读/写	读/写	读/写	读/写	读/写
上电初始值	0	0	0	0	0	0	0	0

### P0PH (9BH) P0 口上拉电阻控制寄存器(读/写)

位编号	7	6	5	4	3	2	1	0
符号	P0H7	P0H6	P0H5	P0H4	P0H3	P0H2	P0H1	P0H0
读/写	读/写	读/写	读/写	读/写	读/写	读/写	读/写	读/写
上电初始值	0	0	0	0	0	0	0	0

### P1CON (91H) P1 口输入/输出控制寄存器(读/写)

位编号	7	6	5	4	3	2	1	0
符号	P1C7	P1C6	P1C5	P1C4	P1C3	P1C2	P1C1	P1C0
读/写	读/写	读/写	读/写	读/写	读/写	读/写	读/写	读/写
上电初始值	0	0	0	0	0	0	0	0

### P1PH (92H) P1 口上拉电阻控制寄存器(读/写)

位编号	7	6	5	4	3	2	1	0
符号	P1H7	P1H6	P1H5	P1H4	P1H3	P1H2	P1H1	P1H0
读/写	读/写	读/写	读/写	读/写	读/写	读/写	读/写	读/写
上电初始值	0	0	0	0	0	0	0	0

### P2CON (A1H) P2 口输入/输出控制寄存器(读/写)

位编号	7	6	5	4	3	2	1	0
符号	P2C7	P2C6	P2C5	P2C4	P2C3	P2C2	P2C1	P2C0
读/写	读/写	读/写	读/写	读/写	读/写	读/写	读/写	读/写
上电初始值	0	0	0	0	0	0	0	0

### P2PH (A2H) P2 口上拉电阻控制寄存器(读/写)

位编号	7	6	5	4	3	2	1	0
符号	P2H7	P2H6	P2H5	P2H4	P2H3	P2H2	P2H1	P2H0
读/写	读/写	读/写	读/写	读/写	读/写	读/写	读/写	读/写
上电初始值	0	0	0	0	0	0	0	0

### P5CON (D9H) P5 口输入/输出控制寄存器(读/写)

位编号	7	6	5	4	3	2	1	0
符号	-	-	-	-	-	-	P5C1	P5C0
读/写	-	-	-	-	-	-	读/写	读/写

上电初始值	x	x	x	x	x	x	0	0
-------	---	---	---	---	---	---	---	---

**P5PH (DAH) P5 口上拉电阻控制寄存器(读/写)**

位编号	7	6	5	4	3	2	1	0
符号	-	-	-	-	-	-	P5H1	P5H0
读/写	-	-	-	-	-	-	读/写	读/写
上电初始值	x	x	x	x	x	x	0	0

位编号	位符号	说明
7~0	<b>PxCy</b> (x=0~5, y=0~7)	Px 口输入输出控制: 0: Pxy 为输入模式 (上电初始值) 1: Pxy 为强推挽输出模式
7~0	<b>PxHy</b> (x=0~5, y=0~7)	Px 口上拉电阻设置, 仅在 PxCy=0 时有效: 0: Pxy 为高阻输入模式 (上电初始值), 上拉电阻关闭; 1: Pxy 上拉电阻打开

**P0 (80H) P0 口数据寄存器(读/写)**

位编号	7	6	5	4	3	2	1	0
符号	P0.7	P0.6	P0.5	P0.4	P0.3	P0.2	P0.1	P0.0
读/写	读/写	读/写	读/写	读/写	读/写	读/写	读/写	读/写
上电初始值	0	0	0	0	0	0	0	0

**P1 (90H) P1 口数据寄存器(读/写)**

位编号	7	6	5	4	3	2	1	0
符号	P1.7	P1.6	P1.5	P1.4	P1.3	P1.2	P1.1	P1.0
读/写	读/写	读/写	读/写	读/写	读/写	读/写	读/写	读/写
上电初始值	0	0	0	0	0	0	0	0

**P2 (A0H) P2 口数据寄存器(读/写)**

位编号	7	6	5	4	3	2	1	0
符号	P2.7	P2.6	P2.5	P2.4	P2.3	P2.2	P2.1	P2.0
读/写	读/写	读/写	读/写	读/写	读/写	读/写	读/写	读/写
上电初始值	0	0	0	0	0	0	0	0

**P5 (D8H) P5 口数据寄存器(读/写)**

位编号	7	6	5	4	3	2	1	0
符号	-	-	-	-	-	-	P5.1	P5.0
读/写	-	-	-	-	-	-	读/写	读/写
上电初始值	x	x	x	x	x	x	0	0

位编号	位符号	说明
7~0	<b>P0.x</b> (x=0~7)	P0 口锁存寄存器数据
7~0	<b>P1.x</b> (x=0~7)	P1 口锁存寄存器数据
7~0	<b>P2.x</b> (x=0~7)	P2 口锁存寄存器数据
5~0	<b>P5.x</b> (x=0~5)	P5 口锁存寄存器数据

**IOHCON0 (96H) IOH 设置寄存器 0(读/写)**

位编号	7	6	5	4	3	2	1	0
符号	P1H[1:0]		P1L[1:0]		P0H[1:0]		P0L[1:0]	
读/写	读/写	读/写	读/写	读/写	读/写	读/写	读/写	读/写
上电初始值	0	0	0	0	0	0	0	0

位编号	位符号	说明
7~6	<b>P1H[1:0]</b>	P1 高四位 IOH 设置 00: 设置 P1 高四位 IOH 等级 0 (IO 口驱动能力最大); 01: 设置 P1 高四位 IOH 等级 1; 10: 设置 P1 高四位 IOH 等级 2; 11: 设置 P1 高四位 IOH 等级 3 (IO 口驱动能力最小);
5~4	<b>P1L[1:0]</b>	P1 低四位 IOH 设置 00: 设置 P1 低四位 IOH 等级 0 (IO 口驱动能力最大); 01: 设置 P1 低四位 IOH 等级 1; 10: 设置 P1 低四位 IOH 等级 2; 11: 设置 P1 低四位 IOH 等级 3 (IO 口驱动能力最小);
3~2	<b>P0H[1:0]</b>	P0 高四位 IOH 设置 00: 设置 P0 高四位 IOH 等级 0 (IO 口驱动能力最大); 01: 设置 P0 高四位 IOH 等级 1; 10: 设置 P0 高四位 IOH 等级 2; 11: 设置 P0 高四位 IOH 等级 3 (IO 口驱动能力最小);
1~0	<b>P0L[1:0]</b>	P0 低四位 IOH 设置 00: 设置 P0 低四位 IOH 等级 0 (IO 口驱动能力最大); 01: 设置 P0 低四位 IOH 等级 1; 10: 设置 P0 低四位 IOH 等级 2; 11: 设置 P0 低四位 IOH 等级 3 (IO 口驱动能力最小);

**IOHCON1 (97H) IOH 设置寄存器 1(读/写)**

位编号	7	6	5	4	3	2	1	0
符号	-	-	P5L[1:0]		P2H[1:0]		P2L[1:0]	
读/写	-	-	读/写	读/写	读/写	读/写	读/写	读/写
上电初始值	x	x	0	0	0	0	0	0

位编号	位符号	说明
5~4	<b>P5L[1:0]</b>	P5 低四位 IOH 设置 00: 设置 P5 低四位 IOH 等级 0 (IO 口驱动能力最大); 01: 设置 P5 低四位 IOH 等级 1; 10: 设置 P5 低四位 IOH 等级 2; 11: 设置 P5 低四位 IOH 等级 3 (IO 口驱动能力最小);
3~2	<b>P2H[1:0]</b>	P2 高四位 IOH 设置 00: 设置 P2 高四位 IOH 等级 0 (IO 口驱动能力最大); 01: 设置 P2 高四位 IOH 等级 1; 10: 设置 P2 高四位 IOH 等级 2; 11: 设置 P2 高四位 IOH 等级 3 (IO 口驱动能力最小);
1~0	<b>P2L[1:0]</b>	P2 低四位 IOH 设置 00: 设置 P2 低四位 IOH 等级 0 (IO 口驱动能力最大); 01: 设置 P2 低四位 IOH 等级 1; 10: 设置 P2 低四位 IOH 等级 2; 11: 设置 P2 低四位 IOH 等级 3 (IO 口驱动能力最小);
7~6	-	保留

## 15 UART0

SC95F852X支持一个全双工的串行口，可方便用于同其它器件或者设备的连接，例如Wifi模块电路或其它UART通信接口的驱动芯片等。UART0的功能及特性如下：

1. 三种通讯模式可选：模式 0、模式 1 和模式 3；
2. 可选择定时器 1 或定时器 2 作为波特率发生器；
3. 发送和接收完成可产生中断 RI/TI，该中断标志需要软件清除。

### SCON (98H) 串口控制寄存器(读/写)

位编号	7	6	5	4	3	2	1	0
符号	SM0	SM1	SM2	REN	TB8	RB8	TI	RI
读/写	读/写	读/写	读/写	读/写	读/写	读/写	读/写	读/写
上电初始值	0	0	0	0	0	0	0	0

位编号	位符号	说明
7~6	<b>SM0~1</b>	串行通信模式控制位 00: 模式 0，8 位半双工同步通信模式，在 RX 引脚上收发串行数据。TX 引脚用作发送移位时钟。每帧收发 8 位，低位先接收或发送； 01: 模式 1，10 位全双工异步通信，由 1 个起始位，8 个数据位和 1 个停止位组成，通信波特率可变； 10: 保留； 11: 模式 3，11 位全双工异步通信，由 1 个起始位，8 个数据位，一个可编程的第 9 位和 1 个停止位组成，通信波特率可变。
5	<b>SM2</b>	串行通信模式控制位 2，此控制位只对模式 3 有效 0: 每收到一个完整的数据帧就置位 RI 产生中断请求； 1: 收到一个完整的数据帧时，只有当 RB8=1 时才会置位 RI 产生中断请求。 <b>波特率倍率设置位，仅在模式 0 (SM0~1 = 00) 有效：</b> 0: 串行端口在系统时钟的 1/12 下运行 1: 串行端口在系统时钟的 1/4 下运行
4	<b>REN</b>	接收允许控制位 0: 不允许接收数据； 1: 允许接收数据。
3	<b>TB8</b>	只对模式 3 有效，为发送数据的第 9 位
2	<b>RB8</b>	只对模式 3 有效，为接收数据的第 9 位
1	<b>TI</b>	发送中断标志位
0	<b>RI</b>	接收中断标志位

### SBUF (99H) 串口数据缓存寄存器(读/写)

位编号	7	6	5	4	3	2	1	0
符号	SBUF[7:0]							
读/写	读/写	读/写	读/写	读/写	读/写	读/写	读/写	读/写
上电初始值	0	0	0	0	0	0	0	0

位编号	位符号	说明
7~0	<b>SBUF[7:0]</b>	<b>串口数据缓存寄存器</b> SBUF 包含两个寄存器：一个发送移位寄存器和一个接收锁存器，写入 SBUF 的数据将送至发送移位寄存器，并启动发送流程，读 SBUF 将返回接收锁存器中的内容。



## 15.1 串口通信的波特率

方式 0 中，波特率可编程为系统时钟的 1/12 或 1/4:

1. SM2=0，串行端口在系统时钟的 1/12 下运行；
2. SM2=1，串行端口在系统时钟的 1/4 下运行。

在方式 1 和方式 3 中，波特率可选择来至定时器 1 或定时器 2 的溢出率。

分别置 TCLKX(TXCON.4)和 RCLKX(TXCON.5)位为 1 来选择定时器 2 作为 TX 和 RX 的波特时钟源(详见定时器章节)。无论 TCLKX 还是 RCLKX 为逻辑 1，定时器 2 都为波特率发生器方式。如果 TCLKX 和 RCLKX 为逻辑 0，定时器 1 作为 Tx 和 Rx 的波特时钟源。

方式 1 和方式 3 波特率公式如下所示，其中[TH1、TL1]是定时器 1 的 16 位计数器寄存器，[RCAPXH、RCAPXL]是定时器 2 的 16 位重载寄存器。

1. 用定时器 1 作为波特率发生器，定时器 1 必须停止计数，即 TR1=0:

$$\text{BaudRate} = \frac{f_{\text{sys}}}{[\text{TH1,TL1}]}; \text{ (注意: } [\text{TH1,TL1}] \text{ 必须大于 } 0\text{x}0010\text{)}$$

2. 用定时器 2 作为波特率发生器:

$$\text{BaudRate} = \frac{f_{\text{sys}}}{[\text{RCAPXH,RCAPXL}]}; \text{ (注意: } [\text{RCAPXH,RCAPXL}] \text{ 必须大于 } 0\text{x}0010\text{)}$$

预览版本

## 16 SPI/TWI/UART 三选一通用串行接口 USCI0/1/2

USCI 接口相关控制 SFR 如下:

符号	地址	说明	7	6	5	4	3	2	1	0	Reset 值	
US0CON0	95H	USCI0 控制寄存器 0	US0CON0[7:0]									0000000b
US0CON1	9DH	USCI0 控制寄存器 1	US0CON1[7:0]									0000000b
US0CON2	9EH	USCI0 控制寄存器 2	US0CON2[7:0]									0000000b
US0CON3	9FH	USCI0 控制寄存器 3	US0CON3[7:0]									0000000b
US1CON0	A4H	USCI1 控制寄存器 0	US1CON0[7:0]									0000000b
US1CON1	A5H	USCI1 控制寄存器 1	US1CON1[7:0]									0000000b
US1CON2	A6H	USCI1 控制寄存器 2	US1CON2[7:0]									0000000b
US1CON3	A7H	USCI1 控制寄存器 3	US1CON3[7:0]									0000000b
US2CON0	C4H	USCI2 控制寄存器 0	US2CON0[7:0]									0000000b
US2CON1	C5H	USCI2 控制寄存器 1	US2CON1[7:0]									0000000b
US2CON2	C6H	USCI2 控制寄存器 2	US2CON2[7:0]									0000000b
US2CON3	C7H	USCI2 控制寄存器 3	US2CON3[7:0]									0000000b

SC95F852X 内部集成了三个三选一通用串行接口电路（简称 USCI），可方便 MCU 与不同接口的器件或者设备的连接。用户可通过配置寄存器 OTCON 的 USMD1[1:0]、USMD0[1:0]，或 TMCON 的 USMD2[1:0]位将 USCI 接口配置为 SPI、TWI 和 UART 中任何一种通信模式。其特点如下：

1. SPI 模式可配置为主模式或从属模式中的一种，具备 8 位或 16 位传输模式
2. TWI 模式通信可配置为主模式或从属模式
3. UART 模式可工作在模式 0（8 位半双工同步通信）、模式 1（10 位全双工异步通信）和模式 3（11 位全双工异步通信）

USCI 接口通信模式配置如下：

### OTCON (8FH) 输出控制寄存器(读/写)

位编号	7	6	5	4	3	2	1	0
符号	USMD1[1:0]		USMD0[1:0]		-	-	-	-
读/写	读/写	读/写	读/写	读/写	-	-	-	-
上电初始值	0	0	0	0	x	x	x	x

位编号	位符号	说明
7~6	<b>USMD1[1:0]</b>	<b>USCI1 通信模式控制位</b> 00: USCI1 关闭 01: USCI1 设置为 SPI 通信模式; 10: USCI1 设置为 TWI 通信模式; 11: USCI1 设置为 UART 通信模式;
5~4	<b>USMD0[1:0]</b>	<b>USCI0 通信模式控制位</b> 00: USCI0 设置为 SC 通信模式; 01: USCI0 设置为 SPI 通信模式; 10: USCI0 设置为 TWI 通信模式; 11: USCI0 设置为 UART 通信模式;

### TMCON (8EH) 定时器频率控制寄存器(读/写)

位编号	7	6	5	4	3	2	1	0
符号	USMD2[1:0]		-	-	-	-	T1FD	T0FD
读/写	读/写	读/写	-	-	-	-	读/写	读/写
上电初始值	0	0	x	x	x	x	0	0

位编号	位符号	说明
7~6	<b>USMD2[1:0]</b>	<b>USCI2 通信模式控制位</b> 00: USCI2 关闭 01: USCI2 设置为 SPI 通信模式;

		10: USCI2 设置为 TWI 通信模式; 11: USCI2 设置为 UART 通信模式;
--	--	---

注意:

一个 USCI 接口可以通过 USMD 设置为不同的通信模式, 这些通信模式均有对应的操作寄存器组。不同通信模式的控制寄存器组共用了同一组映射地址, 但各组之间的操作相互独立, 设置其中一种通信模式下的控制寄存器, 不会影响到其它通信模式下的寄存器组里的值。

例如:

- 设置 USMD1 = 01, USCI0 为 SPI 通信接口, 在此模式下设置 US0CON0 (95H) = 0x80H;
- 接着设置 USMD1 = 11, USCI0 为 UART 通信接口, 在此模式下设置 US0CON0 (95H) = 0x0FH;
- 再设置 USMD1 = 01, USCI0 再设置回 SPI 通信接口, 在此模式下读取 US0CON0 (95H), 应为 0x80H;
- 再设置 USMD1 = 11, USCI0 再设置回 UART 通信接口, 在此模式下读取 US0CON0 (95H), 应为 0x0FH。

## 16.1 SPI

串行外部设备接口(简称 SPI)是一种高速串行通信接口, 允许 MCU 与外围设备(包括其它 MCU)进行全双工, 同步串行通信。

SC95F852X 的三个 SPI 接口 SPI0/1/2 均可设为主模式或从模式。其中 SPI1 和 SPI2 为常规 SPI 通信接口, SPI0 在常规 SPI 通信接口的基础上增加了主模式下的 8 级收发 FIFO。

### 16.1.1 SPI0

USMD0[1:0] = 01, 三选一串行接口 USCI0 配置为 SPI 接口, 即 SPI0:

- USTX0 作为 MOSI 信号
- USRX0 作为 MISO 信号
- USCK0 作为 CLK 信号

SPI0 可设为主模式或从模式, SPI0 在主模式下接收和发送均各有 16 位 8 级 FIFO 缓存, 用户可以在 SPI0 主模式下实现:

- 连续向 SPI0 数据缓存 SPD 写入 8 个或 8 个以内的 16 位的数据, 最先写入的数据也最先被送入发送 FIFO, 然后依次被发送出去。当 FIFO 推出最后一笔数据, 发送状态标志位 TXE 置起, 代表发送 FIFO 为空; 若发送 FIFO 已满, 则写入冲突标志位 WCOL 置位, 此时写入 SPD 的数据无效, 直至 FIFO 内的数据被发送出去、FIFO 不满, SPD 的数据才能再次被送至 FIFO。当发送 FIFO 内的数据全部发送完毕, SPI0 的数据传输完成标志 SPIF 置起。
- 连续从数据缓存 SPD 读取 8 个或 8 个以内的 16 位接收数据, 最先接收到的数据也最先被读取到。

SPI0 的 8 级 FIFO 使用时需要注意以下两点:

1. SPI0 仅在主机模式下具备 16 位 8 级收发 FIFO 缓存, 从模式下无此功能;
2. SPI0 的使能控制位 SPEN=0 时, 8 级 FIFO 会被清零, 此时用户往 FIFO 里写数据是无效的。因此往 FIFO 送数据的操作要放在 SPEN 位置 1 之后。

SPI0 的 FIFO 功能与常规 SPI 接口的对比如下:

对比 BIT 位	SPI0	SPI1~2
TXE	FIFO 推出最后一笔数据, 发送 FIFO 为空, 则置 1	无此标志位
WCOL	FIFO 已满, WCOL 置 1, 此时写入 SPD 的数据无法送入 FIFO	当一帧正在发送时, 写入数据缓存 SPD, WCOL 会置 1, 此时写入 SPD 的数据无效
SPIF	FIFO 推出的最后一笔数据已发送完成, 由硬件置起此中断标志	发送完成, 由硬件置起此中断标志位

#### 16.1.1.1 SPI0 操作相关寄存器

US0CON0 (95H) SPI0 控制寄存器(读/写)

位编号	7	6	5	4	3	2	1	0
符号	SPEN	-	MSTR	CPOL	CPHA	SPR2	SPR1	SPR0

读/写	读/写	-	读/写	读/写	读/写	读/写	读/写	读/写
上电初始值	0	x	0	0	0	0	0	0

位编号	位符号	说明
7	<b>SPEN</b>	<b>SPI 使能控制位</b> 0: 关闭 SPI 1: 打开 SPI
5	<b>MSTR</b>	<b>SPI 主从选择位</b> 0: SPI 为从设备 1: SPI 为主设备
4	<b>CPOL</b>	<b>时钟极性控制位</b> 0: SCK 在空闲状态下为低电平 1: SCK 在空闲状态下为高电平
3	<b>CPHA</b>	<b>时钟相位控制位</b> 0: SCK 周期的第一沿采集数据 1: SCK 周期的第二沿采集数据
2~0	<b>SPR[2:0]</b>	<b>SPI 时钟速率选择位</b> 000: f <sub>sys</sub> 001: f <sub>sys</sub> /2 010: f <sub>sys</sub> /4 011: f <sub>sys</sub> /8 100: f <sub>sys</sub> /16 101: f <sub>sys</sub> /32 110: f <sub>sys</sub> /64 111: f <sub>sys</sub> /128
1	-	保留

**US0CON1 (9DH) SPI0 状态寄存器(读/写)**

位编号	7	6	5	4	3	2	1	0
符号	SPIF	WCOL	-	-	TXE	DORD	SPMD	TBIE
读/写	读/写	读/写	-	-	读/写	读/写	读/写	读/写
上电初始值	0	0	x	x	0	0	0	0

位编号	位符号	说明
7	<b>SPIF</b>	<b>SPI 数据传送标志位</b> 0: 由软件清 0 1: 当发送 FIFO 内的数据全部发送完毕, SPIF 由硬件置 1
6	<b>WCOL</b>	<b>写入冲突标志位</b> 0: 由软件清 0, 表明已处理写入冲突 1: 当 FIFO 的数据已满, WCOL 由硬件置 1。
3	<b>TXE</b>	<b>发送状态标志位</b> 0: 发送 FIFO 不空 1: 发送 FIFO 为空, TXE 置起, 须由软件清零。
2	<b>DORD</b>	<b>传送方向选择位</b> 0: MSB 优先发送 1: LSB 优先发送
1	<b>SPMD</b>	<b>SPI 传输模式选择:</b> 0: 8 位模式 1: 16 位模式
0	<b>TBIE</b>	<b>发送缓存器中断允许控制位</b>

		0: 不允许发送中断 1: 允许发送中断: 当中断标志 SPIF=1 时, TBIE=1 将产生 SPI 中断
5~4	-	保留

**SPDL**
**US0CON2 (9EH) SPI0 数据缓存寄存器低字节(读/写)**

位编号	7	6	5	4	3	2	1	0
符号	SPD[7:0]							
读/写	读/写	读/写	读/写	读/写	读/写	读/写	读/写	读/写
上电初始值	0	0	0	0	0	0	0	0

位编号	位符号	说明
7~0	<b>SPD[7:0]</b>	<b>SPI 数据缓存寄存器低字节 (8/16 位模式)</b> 写入数据寄存器 SPD 的数据低字节 读取数据寄存器 SPD 的数据低字节

**SPDH**
**US0CON3 (9FH) SPI0 数据缓存寄存器高字节(读/写)**

位编号	7	6	5	4	3	2	1	0
符号	SPD[15:8]							
读/写	读/写	读/写	读/写	读/写	读/写	读/写	读/写	读/写
上电初始值	0	0	0	0	0	0	0	0

位编号	位符号	说明
7~0	<b>SPD[15:8]</b>	<b>SPI 数据缓存寄存器高字节 (仅用于 16 位模式)</b> 写入数据寄存器 SPD 的数据高字节 读取数据寄存器 SPD 的数据高字节 <b>注意:</b> <b>1. SPI 设置为 16 位模式时, 必须先写入高字节, 后写入低字节, 低字节写入后数据立刻送入 FIFO。</b> <b>2. SPI0 做主机时, 连续向 SPD 写入 8 个或 8 个以内的 16 位发送数据, 最先写入的数据也最先被发送。连续从数据缓存读取 8 个或 8 个以内的 16 位接收数据, 最先接收到的数据也最先被读取到;</b>

**16.1.1.2 SPI0 信号描述**
**主输出从输入(MOSI):**

该路信号连接主设备和一个从设备。数据通过 MOSI 从主设备串行传送到从设备, 主设备输出, 从设备输入。

**主输入从输出(MISO):**

该路信号连接从设备和主设备。数据通过 MISO 从从设备串行传送到主设备, 从设备输出, 主设备输入。当 SPI 配置为从设备并未被选中, 从设备的 MISO 引脚处于高阻状态。

**SPI 串行时钟(SCK):**

SCK 信号用作控制 MOSI 和 MISO 线上输入输出数据的同步移动。每 8 时钟周期线上传送一个字节。如果从设备未被选中, SCK 信号被此从设备忽略。

**16.1.1.3 SPI0 工作模式**

SPI0 可配置为主模式或从模式中的一种。SPI0 的配置和初始化通过设置 SPI 控制寄存器 US0CON0 和 SPI 状态寄存器 US0CON1 来完成。配置完成后, 通过设置 SPI 数据寄存器 SPD 来完成数据传送。

在 SPI 通讯期间, 数据同步地被串行的移进移出。串行时钟线(SCK)使两条串行数据线(MOSI 和 MISO)上数

据的移动和采样保持同步。如果从设备没有被选中，则不能参与 SPI 总线上的活动。

当 SPI 主设备通过 MOSI 线传送数据到从设备时，从设备通过 MISO 线发送数据到主设备作为响应，这就实现了在同一时钟下数据发送和接收的同步全双工传输。发送移位寄存器和接收移位寄存器使用相同的特殊功能器地址，对 SPI 数据寄存器 SPD 进行写操作将写入发送移位寄存器，对 SPD 进行读操作将获得接收移位寄存器的数据。

有些设备的 SPI 接口会引出 SS 脚（从设备选择引脚，低有效），与 SC95F852X 的 SPI 通信时，SPI 总线上其它设备的 SS 脚的连接方式需根据不同的通信模式进行连接。下表列出了 SC95F852X 的 SPI 不同通信模式下，SPI 总线上其它设备 SS 脚的连接方式：

SC95F852X SPI	SPI 总线上其它设备	模式	从机的 SS（从设备选择引脚）
主模式	从模式	一主一从	拉低
		一主多从	SC95F852X 引出多根 I/O，分别接至从机的 SS 脚。在数据传送之前，从设备的 SS 引脚必须被置低
从模式	主模式	一主一从	拉高

### SPI0 主模式

SPI0 做主机时具有 16 位 8 级 FIFO 缓存，收发模式不同于 SPI1~2。

- **SPI0 主模式启动：**

SPI0 主设备控制 SPI 总线上所有数据传送的启动。当 SPI0 控制寄存器 US0CON0 中的 MSTR 位置 1 时，SPI0 在主模式下运行，只有一个主设备可以启动传送。

- **SPI0 主模式发送：**

连续向 SPI0 数据缓存 SPD 写入 8 个或 8 个以内的 16 位的数据，最先写入的数据也最先被送入发送 FIFO，然后依次被发送出去。当 FIFO 推出最后一笔数据，发送状态标志位 TXE 置起，代表发送 FIFO 为空；若发送 FIFO 已满，则写入冲突标志位 WCOL 置位，此时写入 SPD 的数据无效，直至 FIFO 内的数据被发送出去、FIFO 不满，SPD 的数据才能再次被送至 FIFO。当发送 FIFO 内的数据全部发送完毕，SPI0 的数据传输完成标志 SPIF0 置起。如果 SPI 中断被允许，当 SPIF 位置 1 时，也会产生一个中断。

- **SPI0 主模式接收：**

当主设备通过 MOSI 线传送数据给从设备时，相对应的从设备同时也通过 MISO 线将其发送移位寄存器的内容传送给主设备的接收移位寄存器，实现全双工操作。因此，SPIF 标志位置 1 即表示传送完成也表示接收数据完毕。从设备接收的数据按照 MSB 或 LSB 优先的传送方向存入主设备的接收移位寄存器。连续从数据缓存 SPD 读取 8 个或 8 个以内的 16 位接收数据，最先接收到的数据也最先被读取到。

### SPI0 从模式

- **模式启动：**

当 SPI 控制寄存器 US0CON0 寄存器中的 MSTR 位清 0，SPI 在从模式下运行。

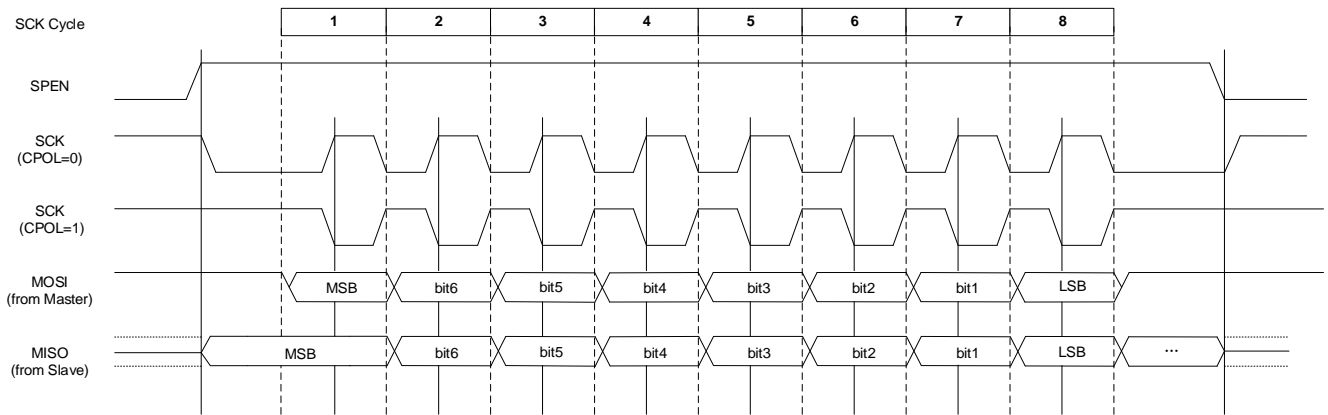
- **发送与接收：**

从属模式下，按照主设备控制的 SCK 信号，数据通过 MOSI 引脚移入，MISO 引脚移出。一个位计数器记录 SCK 的边沿数，当接收移位寄存器移入 8 位数据(一个字节)同时发送移位寄存器移出 8 位数据(一个字节)，SPIF 标志位被置 1。数据可以通过读取 SPD 寄存器获得。如果 SPI 中断被允许，当 SPIF 置 1 时，也会产生一个中断。此时接收移位寄存器保持原有数据并且 SPIF 位置 1，这样 SPI 从设备将不会接收任何数据直到 SPIF 清 0。SPI 从设备必须在主设备开始一次新的数据传送之前将要传送的数据写入发送移位寄存器。如果在开始发送之前未写入数据，从设备将传送“0x00”字节给主设备。如果写 SPD 操作发生在传送过程中，那么 SPI 从设备的 WCOL 标志位置 1，即如果传送移位寄存器已经含有数据，SPI 从设备的 WCOL 位置 1，表示写 SPD 冲突。但是移位寄存器的数据不受影响，传送也不会被中断。

### 传送形式

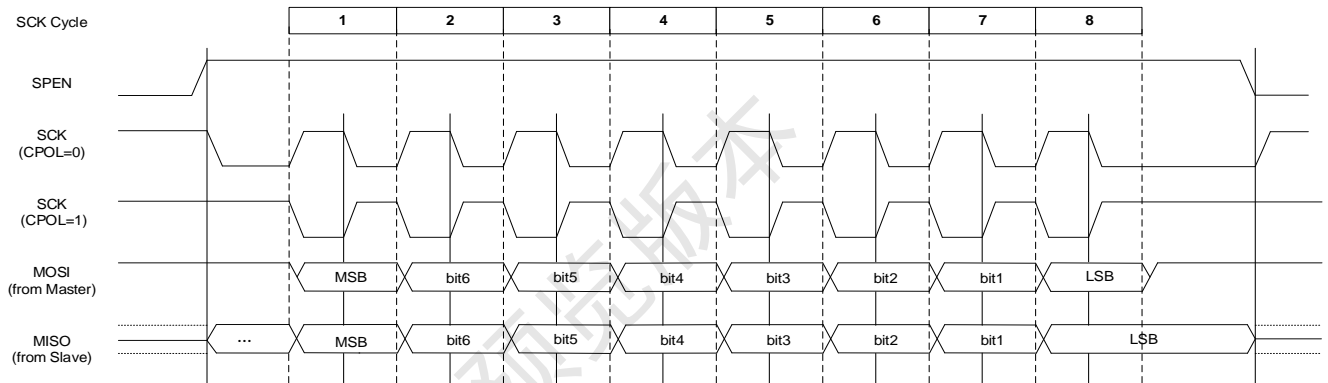
通过软件设置 SPI 控制寄存器 USnCON0 的 CPOL 位和 CPHA 位，用户可以选择 SPI 时钟极性和相位的四种组合方式。CPOL 位定义时钟的极性，即空闲时的电平状态，它对 SPI 传输格式影响不大。CPHA 位定义时钟的相位，即定义允许数据采样移位的时钟边沿。在主从通讯的两个设备中，时钟极性相位的设置应一致。

当 CPHA = 0，SCK 的第一个沿捕获数据，从设备必须在 SCK 的第一个沿之前将数据准备好。



CPHA = 0 数据传输图

当 CPHA = 1，主设备在 SCK 的第一个沿将数据输出到 MOSI 线上，从设备把 SCK 的第一个沿作为开始发送信号，SCK 的第二沿开始捕获数据，因此用户必须在第一个 SCK 的两个沿内完成写 SPD 的操作。这种数据传输形式是一个主设备一个从设备之间通信的首选形式。



CPHA = 1 数据传输图

### 出错检测

在发送数据序列期间写入 SPD 会引起写冲突，SPI 状态寄存器 USnCON1 中的 WCOL 位置 1。WCOL 位置 1 不会引起中断，发送也不会中止。WCOL 位需由软件清 0。

## 16.1.2 SPI1/2

USMDn[1:0] = 01 (n=1,2)，三选一串行接口 USCI 配置为 SPI 接口，即 SPI1/2:

- USTXn 作为 MOSI 信号
- USRXn 作为 MISO 信号
- USCKn 作为 CLK 信号

SPI1/2 均可设为主模式或从模式。

### 16.1.2.1 SPI1/2 操作相关寄存器

**US1CON0 (A4H) SPI1 控制寄存器(读/写)**

**US2CON0 (C4H) SPI2 控制寄存器(读/写)**

位编号	7	6	5	4	3	2	1	0
符号	SPEN	-	MSTR	CPOL	CPHA	SPR2	SPR1	SPR0
读/写	读/写	-	读/写	读/写	读/写	读/写	读/写	读/写
上电初始值	0	x	0	0	0	0	0	0

位编号	位符号	说明
7	<b>SPEN</b>	<b>SPI 使能控制位</b> 0: 关闭 SPI 1: 打开 SPI
5	<b>MSTR</b>	<b>SPI 主从选择位</b> 0: SPI 为从设备 1: SPI 为主设备
4	<b>CPOL</b>	<b>时钟极性控制位</b> 0: SCK 在空闲状态下为低电平 1: SCK 在空闲状态下为高电平
3	<b>CPHA</b>	<b>时钟相位控制位</b> 0: SCK 周期的第一沿采集数据 1: SCK 周期的第二沿采集数据
2~0	<b>SPR[2:0]</b>	<b>SPI 时钟速率选择位</b> 000: f <sub>sys</sub> 001: f <sub>sys</sub> /2 010: f <sub>sys</sub> /4 011: f <sub>sys</sub> /8 100: f <sub>sys</sub> /16 101: f <sub>sys</sub> /32 110: f <sub>sys</sub> /64 111: f <sub>sys</sub> /128 <b>注意: SPI1 和 SPI2 的时钟速率最高可达到 16MHz, 但是当通信口线上的负载增加时, 端口输出的波形会产生畸变, 引起通信时序异常。因此, 当 SPI1 或 SPI2 的通信速率超过 10MHz 时, 用户需要考量口线上负载大小以保证正常通信!</b>
1	-	保留

**US1CON1 (A5H) SPI1 状态寄存器(读/写)**
**US2CON1 (C5H) SPI2 状态寄存器(读/写)**

位编号	7	6	5	4	3	2	1	0
符号	SPIF	WCOL	-	-	-	DORD	SPMD	TBIE
读/写	读/写	读/写	-	-	-	读/写	读/写	读/写
上电初始值	0	0	x	x	x	0	0	0

位编号	位符号	说明
7	<b>SPIF</b>	<b>SPI 数据传送标志位</b> 0: 由软件清 0 1: 表明已完成数据传输, 由硬件置 1
6	<b>WCOL</b>	<b>写入冲突标志位</b> 0: 由软件清 0, 表明已处理写入冲突 1: 由硬件置 1, 表明检测到一个冲突
2	<b>DORD</b>	<b>传送方向选择位</b> 0: MSB 优先发送 1: LSB 优先发送
1	<b>SPMD</b>	<b>SPI 传输模式选择:</b> 0: 8 位模式 1: 16 位模式
0	<b>TBIE</b>	<b>发送缓存器中断允许控制位</b> 0: 不允许发送中断



		1: 允许发送中断: 当中断标志 SPIF=1 时, TBIE=1 将产生 SPI 中断
5~4	-	保留

**SPDL**
**US1CON2 (A6H) SPI1 数据寄存器低字节(读/写)**
**US2CON2 (C6H) SPI2 数据寄存器低字节(读/写)**

位编号	7	6	5	4	3	2	1	0
符号	SPD[7:0]							
读/写	读/写	读/写	读/写	读/写	读/写	读/写	读/写	读/写
上电初始值	0	0	0	0	0	0	0	0

位编号	位符号	说明
7~0	<b>SPD[7:0]</b>	<b>SPI 数据缓存寄存器低字节 (8/16 位模式)</b> 写入数据寄存器 SPD 的数据低字节 读取数据寄存器 SPD 的数据低字节

**SPDH**
**US1CON3 (A7H) SPI1 数据寄存器高字节(读/写)**
**US2CON3 (C7H) SPI2 数据寄存器高字节(读/写)**

位编号	7	6	5	4	3	2	1	0
符号	SPD[15:8]							
读/写	读/写	读/写	读/写	读/写	读/写	读/写	读/写	读/写
上电初始值	0	0	0	0	0	0	0	0

位编号	位符号	说明
7~0	<b>SPD[15:8]</b>	<b>SPI 数据缓存寄存器高字节 (仅用于 16 位模式)</b> 写入数据寄存器 SPD 的数据高字节 读取数据寄存器 SPD 的数据高字节 <b>注意: SPI 设置为 16 位模式时, 必须先写入高字节, 后写入低字节, 对于 SPI1~2, 低字节写入后立刻开始发送。</b>

**16.1.2.2 SPI1/2 信号描述**
**主输出从输入(MOSI):**

该路信号连接主设备和一个从设备。数据通过 MOSI 从主设备串行传送到从设备, 主设备输出, 从设备输入。

**主输入从输出(MISO):**

该路信号连接从设备和主设备。数据通过 MISO 从从设备串行传送到主设备, 从设备输出, 主设备输入。当 SPI 配置为从设备并未被选中, 从设备的 MISO 引脚处于高阻状态。

**SPI 串行时钟(SCK):**

SCK 信号用作控制 MOSI 和 MISO 线上输入输出数据的同步移动。每 8 时钟周期线上传送一个字节。如果从设备未被选中, SCK 信号被此从设备忽略。

**16.1.2.3 SPI1/2 工作模式**

SPI 可配置为主模式或从属模式中的一种。SPI 模块的配置和初始化通过设置 SPI 控制寄存器 USnCON0 (n=1,2)和 SPI 状态寄存器 USnCON1 来完成。配置完成后, 通过设置 SPI 数据寄存器 SPD 来完成数据传送。

在 SPI 通讯期间, 数据同步地被串行的移进移出。串行时钟线(SCK)使两条串行数据线(MOSI 和 MISO)上数据的移动和采样保持同步。如果从设备没有被选中, 则不能参与 SPI 总线上的活动。

当 SPI 主设备通过 MOSI 线传送数据到从设备时, 从设备通过 MISO 线发送数据到主设备作为响应, 这就实

现了在同一时钟下数据发送和接收的同步全双工传输。发送移位寄存器和接收移位寄存器使用相同的特殊功能器地址，对 SPI 数据寄存器 SPD 进行写操作将写入发送移位寄存器，对 SPD 进行读操作将获得接收移位寄存器的数据。

有些设备的SPI接口会引出SS脚（从设备选择引脚，低有效），与SC95F852X的SPI通信时，SPI总线上其它设备的SS脚的连接方式需根据不同的通信模式进行连接。下表列出了SC95F852X的SPI不同通信模式下，SPI总线上其它设备SS脚的连接方式：

SC95F852X SPI	SPI 总线上其它设备	模式	从机的 SS（从设备选择引脚）
主模式	从模式	一主一从	拉低
		一主多从	SC95F852X 引出多根 I/O，分别接至从机的 SS 脚。在数据传送之前，从设备的 SS 引脚必须被置低
从模式	主模式	一主一从	拉高

### SPI1/2 主模式

- **SPI1/2 主模式启动：**

SPI 主设备控制 SPI 总线上所有数据传送的启动。当 SPI 控制寄存器 USnCON0 (n=1,2)中的 MSTR 位置 1 时，SPI 在主模式下运行，只有一个主设备可以启动传送。

- **SPI1/2 主模式发送：**

在 SPI 主模式下，对 SPD 进行以下操作：在 8 位模式下写一个字节数据到 SPDL 或在 16 位模式下先将高字节写入 SPDH，再将低字节写入 SPDL，数据将会写入发送移位缓冲器。如果发送移位寄存器已经存在一个数据，那么主 SPI 产生一个 WCOL 信号以表明写入太快。但是在发送移位寄存器中的数据不会受到影响，发送也不会中断。另外如果发送移位寄存器为空，那么主设备立即按照 SCK 上的 SPI 时钟频率串行地移出发送移位寄存器中的数据到 MOSI 线上。当传送完毕，数据传输完整标志位 SPIF 被置 1。如果 SPI 中断被允许，当 SPIF 位置 1 时，也会产生一个中断。

- **SPI1/2 主模式接收：**

当主设备通过 MOSI 线传送数据给从设备时，相对应的从设备同时也通过 MISO 线将其发送移位寄存器的内容传送给主设备的接收移位寄存器，实现全双工操作。因此，SPIF 标志位置 1 即表示传送完成也表示接收数据完毕。从设备接收的数据按照 MSB 或 LSB 优先的传送方向存入主设备的接收移位寄存器。当一个字节的数据完全被移入接收寄存器时，处理器可以通过读 SPD 获得该数据。

### 从模式

- **模式启动：**

当 SPI 控制寄存器 USnCON0 寄存器中的 MSTR 位清 0，SPI 在从模式下运行。

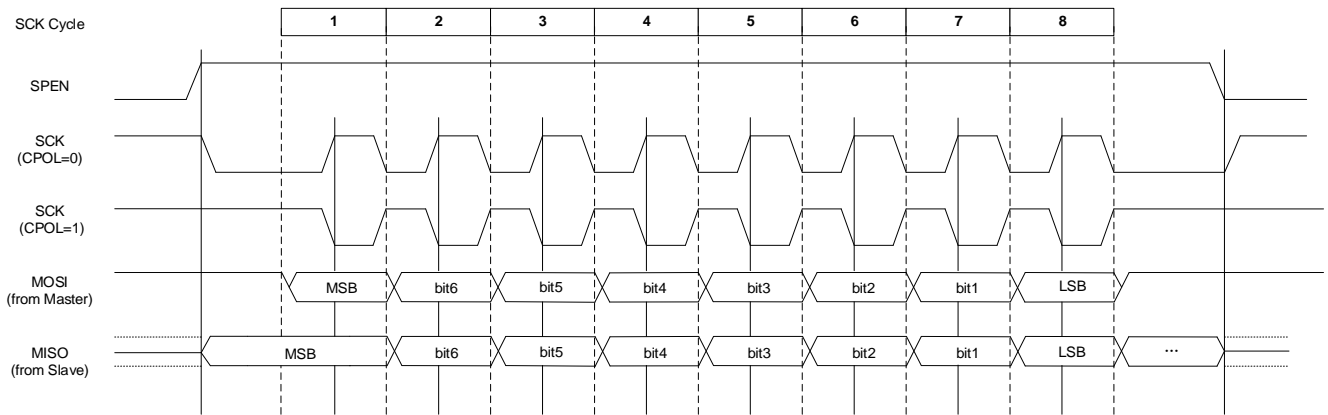
- **发送与接收：**

从属模式下，按照主设备控制的 SCK 信号，数据通过 MOSI 引脚移入，MISO 引脚移出。一个位计数器记录 SCK 的边沿数，当接收移位寄存器移入 8 位数据(一个字节)同时发送移位寄存器移出 8 位数据(一个字节)，SPIF 标志位被置 1。数据可以通过读取 SPD 寄存器获得。如果 SPI 中断被允许，当 SPIF 置 1 时，也会产生一个中断。此时接收移位寄存器保持原有数据并且 SPIF 位置 1，这样 SPI 从设备将不会接收任何数据直到 SPIF 清 0。SPI 从设备必须在主设备开始一次新的数据传送之前将要传送的数据写入发送移位寄存器。如果在开始发送之前未写入数据，从设备将传送“0x00”字节给主设备。如果写 SPD 操作发生在传送过程中，那么 SPI 从设备的 WCOL 标志位置 1，即如果传送移位寄存器已经含有数据，SPI 从设备的 WCOL 位置 1，表示写 SPD 冲突。但是移位寄存器的数据不受影响，传送也不会被中断。

### 传送形式

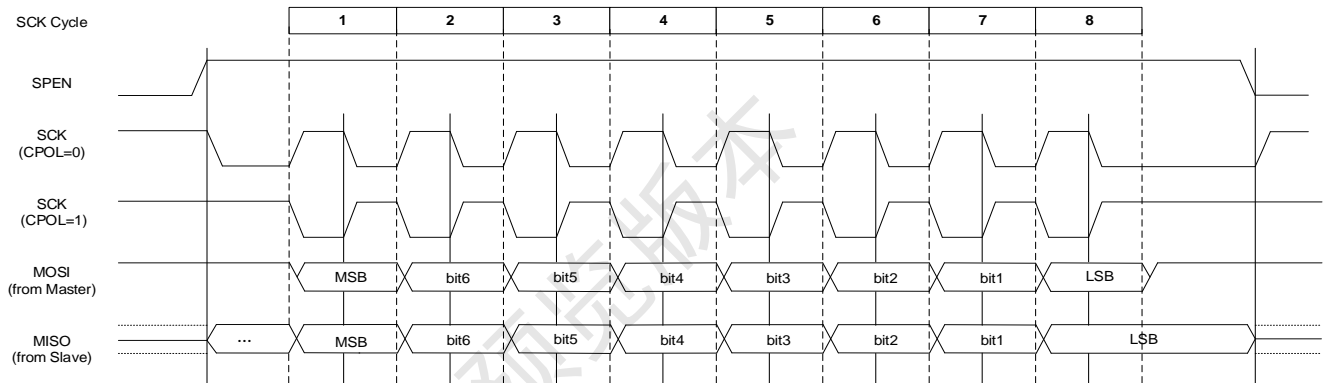
通过软件设置 SPI 控制寄存器 USnCON0 (n=1,2) 的 CPOL 位和 CPHA 位，用户可以选择 SPI 时钟极性和相位的四种组合方式。CPOL 位定义时钟的极性，即空闲时的电平状态，它对 SPI 传输格式影响不大。CPHA 位定义时钟的相位，即定义允许数据采样移位的时钟边沿。在主从通讯的两个设备中，时钟极性相位的设置应一致。

当 CPHA = 0，SCK 的第一个沿捕获数据，从设备必须在 SCK 的第一个沿之前将数据准备好。



CPHA = 0 数据传输图

当 CPHA = 1，主设备在 SCK 的第一个沿将数据输出到 MOSI 线上，从设备把 SCK 的第一个沿作为开始发送信号，SCK 的第二沿开始捕获数据，因此用户必须在第一个 SCK 的两个沿内完成写 SPD 的操作。这种数据传输形式是一个主设备一个从设备之间通信的首选形式。



CPHA = 1 数据传输图

### 出错检测

在发送数据序列期间写入 SPD 会引起写冲突，SPI 状态寄存器 USnCON1 中的 WCOL 位置 1。WCOL 位置 1 不会引起中断，发送也不会中止。WCOL 位需由软件清 0。

## 16.2 TWI

USMDn[1:0] = 10, n=0~2 三选一串行接口 USCI 配置为 TWI 接口:

- USTXn 作为 SDA 信号
- USCKn 作为 CLK 信号

SC95F852X 在 TWI 通信时可根据应用需要设定为主机或从机模式。

**US0CON0 (95H) TWI0 控制寄存器 0(读/写)**

**US1CON0 (A4H) TWI1 控制寄存器 0(读/写)**

**US2CON0 (C4H) TWI2 控制寄存器 0(读/写)**

位编号	7	6	5	4	3	2	1	0
符号	TWEN	TWIF	MSTR	GCA	AA	STATE[2:0]		
读/写	读/写	读/写	读	读	读/写	读	读	读
上电初始值	0	0	0	0	0	0	0	0

位编号	位符号	说明
7	<b>TWEN</b>	TWI 使能控制 0: 关闭 TWI 1: 打开 TWI
6	<b>TWIF</b>	TWI 中断标志位 1. 由软件清零 2. 在下列条件下, 中断标志位由硬件置 1: 1) 主机模式: ① 发送启动信号 ② 发送完地址帧 ③ 接收或发送完数据帧 2) 从机模式: ① 第一帧地址匹配成功 ② 成功接收或发送 8 位数据 ③ 接收到重复起始条件 ④ 从机收到停止信号
5	<b>MSTR</b>	主从标志位 0: 从模式 1: 主模式 说明: 1. 当 TWI 接口向总线发出起始条件后, 会自动切换为主模式, 同时硬件将该位置位; 2. 当总线上检测到一个停止条件时, 硬件清除该位。
4	<b>GCA</b>	通用地址响应标志位 0: 非响应通用地址 1: 当 GC 置 1, 同时通用地址匹配时该位由硬件置 1, 并自动清零
3	<b>AA</b>	应答使能位 0: 无应答, 返回 UACK (应答位为高电平) 1: 在接收到一个匹配的地址或数据后返回一个应答 ACK
2~0	<b>STATE[2:0]</b>	状态机状态标志位 从机模式: 000: 从机处于空闲状态, 等待 TWEN 置 1, 检测 TWI 启动信号。当从机接收到停止条件后跳会转到此状态 001: 从机正在接收第一帧地址和读写位 (第 8 位为读写位, 1 为读, 0 为写)。从机接收到起始条件后会跳转到此状态 010: 从机接收数据状态

		<p>011: 从机发送数据状态</p> <p>100: 在从机发送数据状态中, 当主机回 UACK 时跳转到此状态, 等待重新启动信号或停止信号。</p> <p>101: 从机处于发送状态时, 将 AA 写 0 会进入此状态, 等待重新启动信号或停止信号。</p> <p>110: 从机的地址与主机发送的地址不匹配会跳转到此状态, 等待新的起始条件或停止条件。</p> <p>主机模式:</p> <p>000: 状态机为空闲状态</p> <p>001: 主机发送起始条件或主机正在发送从设备地址</p> <p>010: 主机发送数据</p> <p>011: 主机接收数据</p> <p>100: 主机发送停止条件或接收到从机的 UACK 信号</p>
--	--	--

**US0CON1 (9DH) TWI0 控制寄存器 1(读/写)**
**US1CON1 (A5H) TWI1 控制寄存器 1(读/写)**
**US2CON1 (C5H) TWI2 控制寄存器 1(读/写)**

位编号	7	6	5	4	3	2	1	0
符号	TXnE/RXnE	<b>STRETCH</b>	STA	STO	TWCK[3:0]			
读/写	只读	<b>读/写</b>	读/写	读/写	读/写	读/写	读/写	读/写
上电初始值	0	<b>0</b>	0	0	0	0	0	0

位编号	位符号	说明
7	<b>TXnE/RXnE</b>	发送/接收完成标志位 以下情况, TXnE/RXnE 被置 1 主机模式: ① 主机发送地址帧 (写), 且收到从机的 ACK ② 主机发送完数据, 且接收到从机 ACK ③ 主机接收到数据, 且主机回从机 ACK 从机模式: ① 从机接收地址帧 (读), 且和从机地址 (TWA) 匹配 ② 从机接收到数据, 且从机回主机 ACK ③ 从机发送完数据, 且接收到主机 ACK (AA=1) 对 TWIDAT 进行读写操作会清除此标志位。
6	<b>STRETCH</b>	允许时钟延长 (从模式) 0: 禁止时钟延长 1: 允许时钟延长, 主机需要支持时钟延长功能 说明: 在数据传输完成之后, 且 ACK 为 0, 此时时钟延长发生
5	STA	起始位 置“1”产生起始条件, TWI 将切换为主机模式 软件可以设置或清除该位, 或当起始条件发出后, 由硬件清除。
4	STO	主机模式停止位 主机模式下置“1”, 在当前字节传输或起始条件发出后产生停止条件 软件可以设置或清除该位, 或当检测到停止条件时, 由硬件清除。
3~0	TWCK[3:0]	主机模式下 TWI 的通信速率设定: 0000: f <sub>sys</sub> /1024 0001: f <sub>sys</sub> /512 0010: f <sub>sys</sub> /256 0011: f <sub>sys</sub> /128 0100: f <sub>sys</sub> /64

		0101: f <sub>sys</sub> /32 0110: f <sub>sys</sub> /16 其它: 保留 注意: 从机模式下设定无效。时钟频率最高为 400kHz;
7	-	保留

**US0CON2 (9EH) TWI0 地址寄存器(读/写)**
**US1CON2 (A6H) TWI1 地址寄存器(读/写)**
**US2CON2 (C6H) TWI2 地址寄存器(读/写)**

位编号	7	6	5	4	3	2	1	0
符号	TWA[6:0]							GC
读/写	读/写	读/写	读/写	读/写	读/写	读/写	读/写	读/写
上电初始值	0	0	0	0	0	0	0	0

位编号	位符号	说明
7~1	<b>TWA[6:0]</b>	TWI 地址寄存器 TWA[6:0]不能写为全 0, 00H 为通用地址寻址专用。主机模式下设定无效
0	<b>GC</b>	TWI 通用地址使能 0: 禁止响应通用地址 00H 1: 允许响应通用地址 00H

**US0CON3 (9FH) TWI0 数据缓存寄存器(读/写)**
**US1CON3 (A7H) TWI1 数据缓存寄存器(读/写)**
**US2CON3 (C7H) TWI2 数据缓存寄存器(读/写)**

位编号	7	6	5	4	3	2	1	0
符号	TWDAT[7:0]							
读/写	读/写	读/写	读/写	读/写	读/写	读/写	读/写	读/写
上电初始值	0	0	0	0	0	0	0	0

位编号	位符号	说明
7~0	<b>TWDAT[7:0]</b>	TWI 数据缓存寄存器

## 16.2.1 信号描述

### TWI 时钟信号线 (SCL)

该时钟信号由主机发出, 连接到所有的从机。每 9 个时钟周期传送一个字节数据。前 8 个周期作数据的传送, 最后一个时钟作为接收方应答时钟。空闲时应为高电平, 由 SCL 线上的上拉电阻拉高。

### TWI 数据信号线 (SDA)

SDA 是双向信号线, 空闲时应为高电平, 由 SDA 线上的上拉电阻拉高。

## 16.2.2 从机工作模式

### ● 模式启动:

当 TWI 使能标志位打开 (TWEN = 1), 同时接收到主机发送的启动信号时, 模式启动。

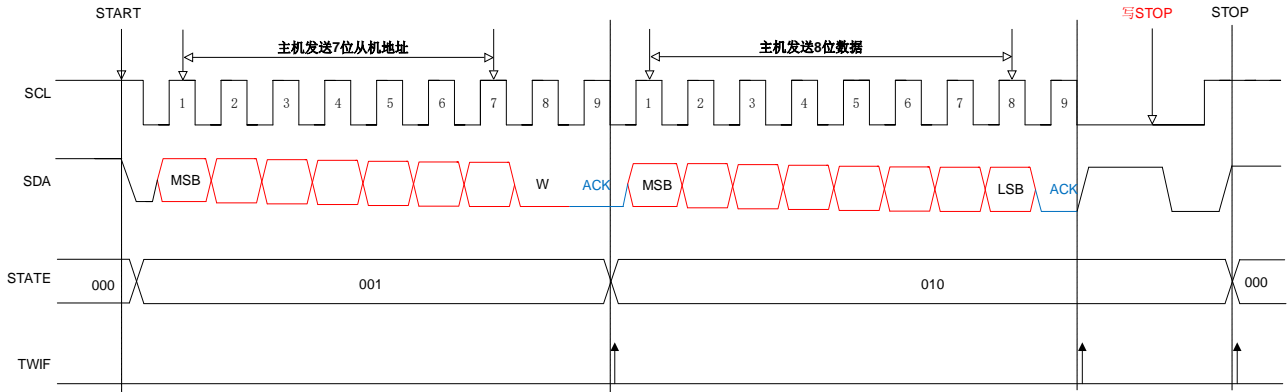
从机从空闲模式 (STATE[2:0] = 000) 进入接收第一帧地址 (STATE[2:0] = 001) 状态, 等待主机的第一帧数据。第一帧数据由主机发送, 包括了 7 位地址位和 1 位读写位, TWI 总线上所有从机都会收到主机的第一帧数据。主机发送完第一帧数据后释放 SDA 信号线。若主机所发地址与某一从机自身地址寄存器中的值相同, 说明该从机被选中, 被选中的从机会判断总线上的第 8 位, 即数据读写位 (=1, 读命令; =0, 写命令), 然后占用 SDA 信号线, 在 SCL 的第 9 个时钟周期给主机一个低电平的应答信号, 之后会释放总线。从机被选中后, 会根据读写位的不同而进入不同的状态:

● **非通用地址响应，从机接收模式：**

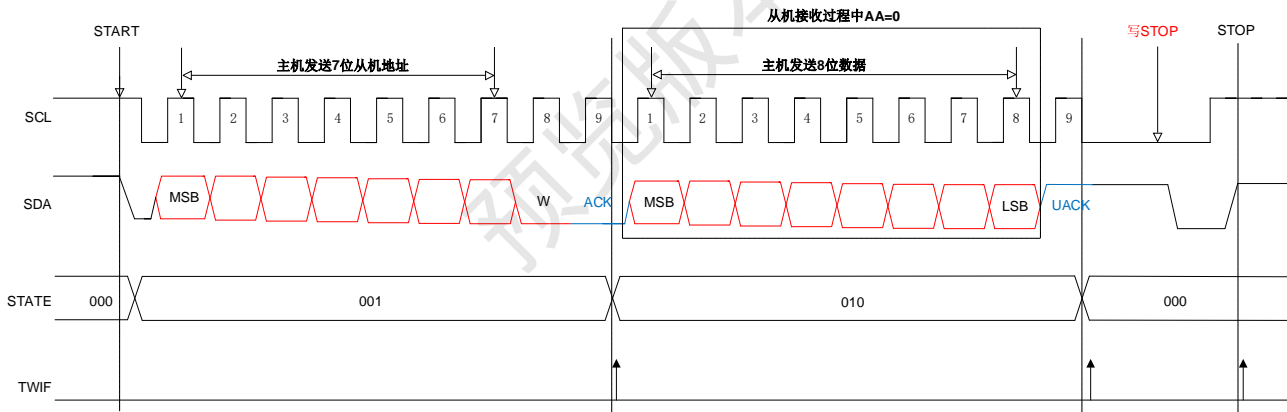
如果第一帧接收到的读写位是写（0），则从机进入到从机接收状态（STATE[2:0] = 010）等待接收主机发送的数据。主机每发送 8 位，都要释放总线，等待第 9 个周期从机的应答信号。

1. 如果从机的应答信号是低电平，主机的通信可以有以下几种方式：

- 1) 继续发送数据；
- 2) 重新发送启动信号（start），此时从机重新进入接收第一帧地址（STATE[2:0] = 001）状态；
- 3) 发送停止信号，表示本次传输结束，从机回到空闲状态，等待主机下一次的启动信号。



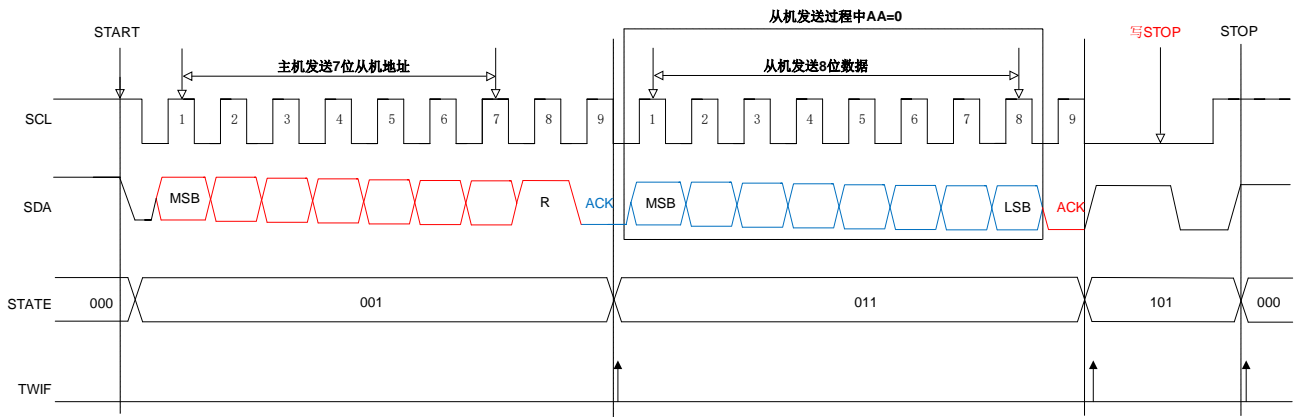
2. 如果从机应答的是高电平（在接收过程中，从机寄存器中的 AA 值改写为 0），表示当前字节传输完以后，从机会主动结束本次传输，回到空闲状态（STATE[2:0] = 000），不再接收主机发送的数据。



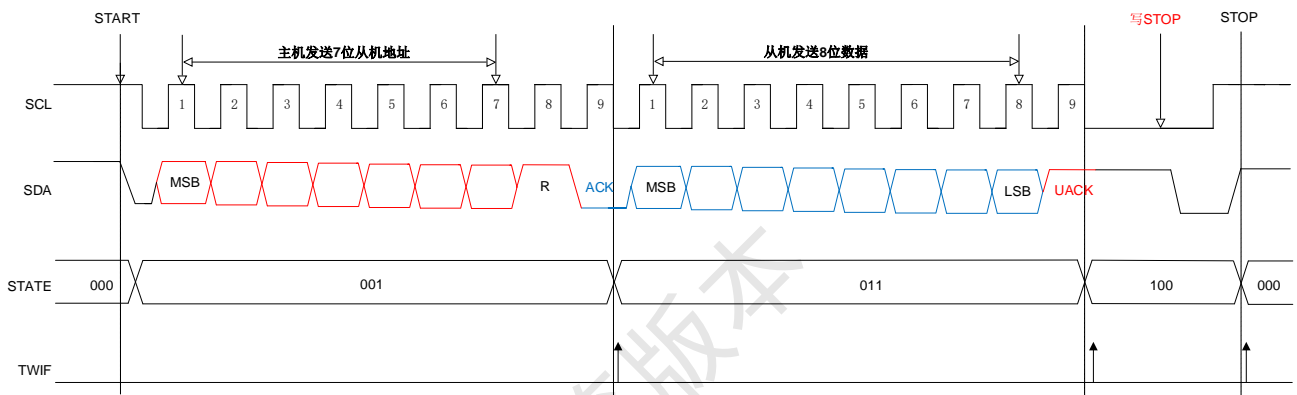
● **非通用地址响应，从机发送模式：**

如果第一帧接收到的读写位是读（1），则从机会占用总线，向主机发送数据。每发送 8 位数据，从机释放总线，等待主机的应答：

1. 如果主机应答的是低电平，则从机继续发送数据。在发送过程中，如果从机寄存器中的 AA 值被改写为 0，则传输完当前字节从机会主动结束传输并释放总线，等待主机的停止信号或重新启动信号（STATE[2:0] = 101）。



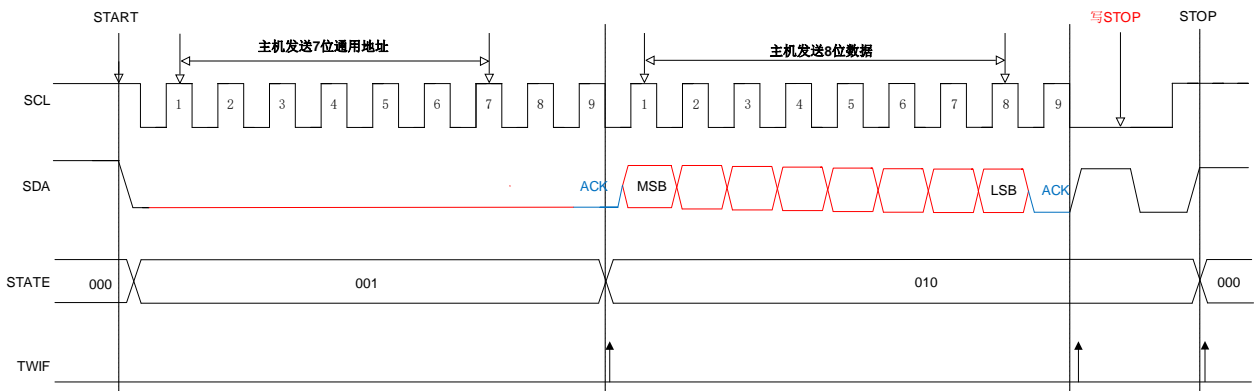
2. 如果主机应答的是高电平，则从机 STATE[2:0] = 100，等待主机的停止信号或重新启动信号。



● **通用地址的响应:**

GC=1 时，此时通用地址允许使用。从机进入到接收第一帧地址（STATE[2:0] = 001）状态，接收的第一帧数据中的地址位数据为 0x00，此时所有从机响应主机。主机发送的读写位必须是写（0），所有从机接收后进入接收数据（STATE[2:0] = 010）状态。主机每发送 8 个数据释放一次 SDA 线，并读取 SDA 线上的状态：

1. 如果有从机应答，则主机的通信可以有以下三种方式：
  - 1) 继续发送数据；
  - 2) 重新启动；
  - 3) 发送停止信号，结束本次通讯。



2. 如果无从机应答，则 SDA 为空闲状态。

**注意：**在一主多从模式下使用通用地址时，主机发送的读写位不能为读（1）状态，否则除发送数据的设备，总线上其它设备均会响应。



### 16.2.3 从机模式操作步骤

1. 配置 USMDn[1:0]，选择 TWI 模式；
2. 配置 TWIn 控制寄存器 USnCON0 和 USnCON1；
3. 配置 TWI 地址寄存器 USnCON2；
4. 如果从机接收数据，则等待 USnCON0 中的中断标志位 TWIF 置 1。从机每接收到 8 位数据，TWIF 会被置 1。中断标志位 TWIF 需手动清零；
5. 如果从机发送数据，则要将待发送的数据写进 TWDAT 中，TWI 会自动将数据发送出去。每发送 8 位，中断标志位 TWIF 就会被置 1。

### 16.2.4 主机工作模式

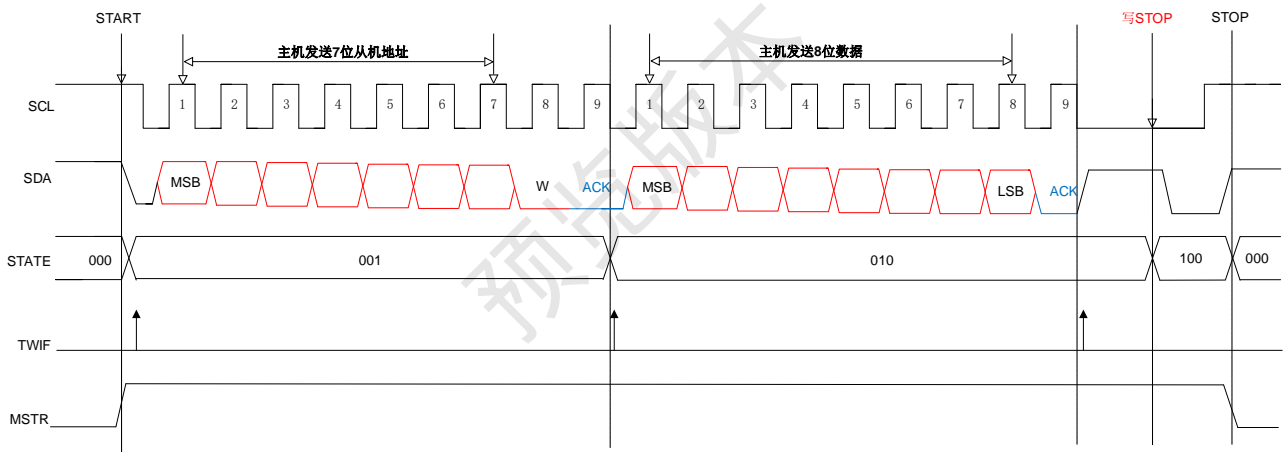
- **模式启动：**

当 TWI 接口向总线发出起始条件后，会自动切换为主模式，同时硬件将 MSTR 位置 1。主机状态位 STATE[2:0]从 000 切换到 001，同时中断条件 TWIF 被置 1。

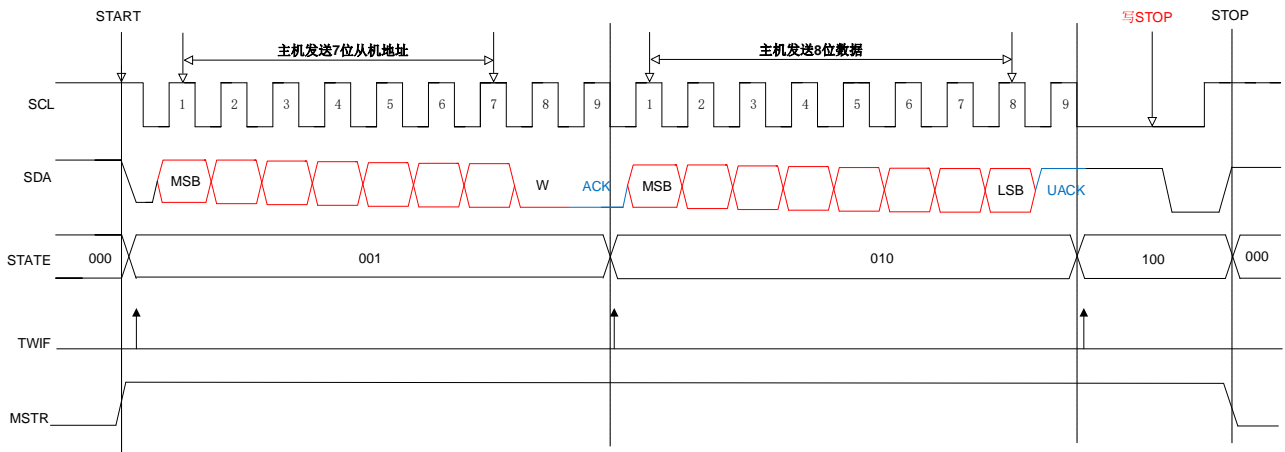
- **TWI 主机发送模式：**

主机发送模式下，主机发送的第一帧数据包括了 7 位地址位（被选中的从机地址）和 1 位读写位（=0，写命令），TWI 总线上所有从机都会收到主机的第一帧数据。主机发送完第一帧数据后释放 SDA 信号线。被选中的从机在 SCL 的第 9 个时钟周期给主机一个应答信号，之后会释放总线并进入到从机接收状态等待接收主机发送的数据。主机每发送 8 位，都要释放总线，等待第 9 个周期从机的应答信号。

1. 如果从机应答低电平，主机可以继续发送数据。也可以重新发送启动信号：



2. 如果从机应答高电平，表示当前字节传输完以后，从机会主动结束本次传输，不再接收主机发送的数据，主机 STATE[2:0]从发送数据状态 010 切换为 100：



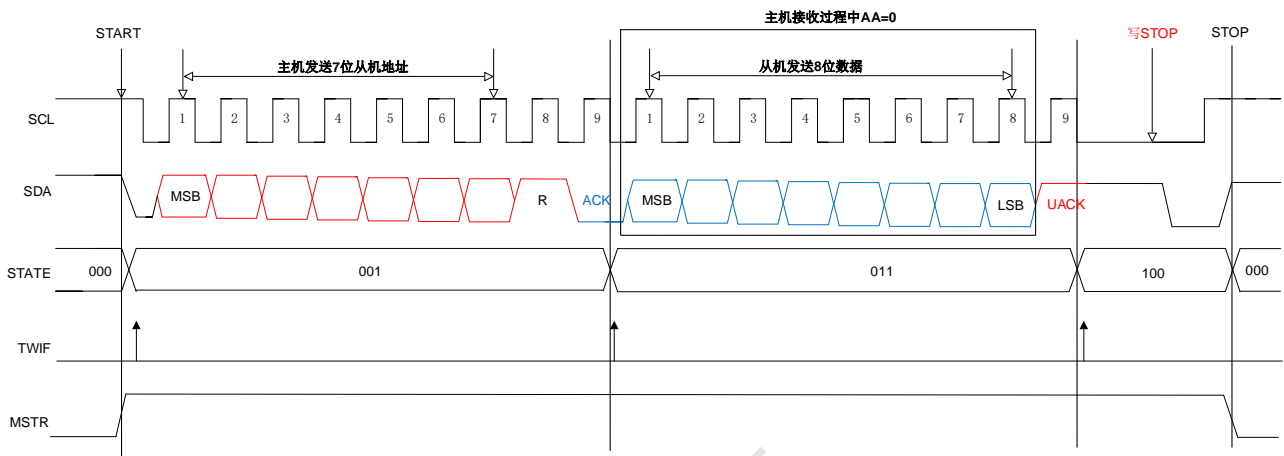
- **TWI 主机接收模式：**

主机发送模式下，主机发送的第一帧数据包括了 7 位地址位（被选中的从机地址）和 1 位读写位（=1，读命令），TWI 总线上所有从机都会收到主机的第一帧数据。主机发送完第一帧数据后释放 SDA 信号线。被选中的从机在 SCL 的第 9 个时钟周期给主机一个应答信号，之后会释放总线并进入到从机接收状态等待接收主机发送的数据。主机每发送 8 位，都要释放总线，等待第 9 个周期从机的应答信号。

读命令)，TWI 总线上所有从机都会收到主机的第一帧数据。主机发送完第一帧数据后释放 SDA 信号线。被选中的从机在 SCL 的第 9 个时钟周期给主机一个应答信号，之后会占用总线，向主机发送数据。每发送 8 位数据，从机释放总线，等待主机的应答。主机接收到从机地址匹配成功后的应答信号 ACK，并开始接收从机数据 (STATE=011)：

1. 若主机应答位使能 (AA=1)，则每接收到一 BYTE 数据，主机回复应答信号 ACK，TWIF 被置位；
2. 在接收最后一 byte 数据前，若应答使能位关闭 (AA=0)，则主机接收完最后一 byte 数据后回复 UACK，然后主机可发送停止信号。

主机接收模式下，主动释放总线方式如下：



### 16.2.5 主机模式操作步骤

1. 配置 USMDn[1:0]，选择 TWI 模式；
2. 配置 TWIn 控制寄存器 USnCON0: TWEN = 1，使能 TWI
3. 配置 TWIn 控制寄存器 USnCON1: 配置 TWI 通信速率 (TWCK[3:0])，将起始位 STA 置“1”
4. 配置 TWIn 地址寄存器 USnCON3: 将“从机地址+读写位”写入 TWDAT，总线上发出地址帧
5. 如果主机接收数据，则等待 USnCON0 中的中断标志位 TWIF 置 1。主机每接收到 8 位数据，中断标志位会被置 1。中断标志位需手动清零；
6. 如果主机发送数据，则要将待发送的数据写进 TWDAT 中，TWI 会自动将数据发送出去。每发送 8 位，中断标志位 TWIF 就会被置 1。
7. 数据收发送完成，主机可发送停止条件 (STO=1)，主机状态切换为 000。或发送重复起始信号，开始新一轮的数据传输。

注意：主机产生 stop 之后主机的 TWIF 不会置位！

### 16.3 UART

USMDn[1:0] = 11, n=0~2三选一串行接口USCI配置为UART接口。可方便用于同其它器件或者设备的连接, 例如Wifi模块电路或其它UART通信接口的驱动芯片等。其功能及特性如下:

1. 三种通讯模式可选: 模式0、模式1和模式3;
2. 独立波特率发生器;
3. 发送和接收完成可产生中断RI/TI, 该中断标志需要软件清除。

USCI 配置为 UART 接口时:

- USTXn 作为 TX 信号
- USRXn 作为 RX 信号

**US0CON0 (95H) 串口 1 控制寄存器(读/写)**

**US1CON0 (A4H) 串口 2 控制寄存器(读/写)**

**US2CON0 (C4H) 串口 3 控制寄存器(读/写)**

位编号	7	6	5	4	3	2	1	0
符号	SM0	SM1	SM2	REN	TB8	RB8	TI	RI
读/写	读/写	读/写	读/写	读/写	读/写	读/写	读/写	读/写
上电初始值	0	0	0	0	0	0	0	0

位编号	位符号	说明
7	<b>SM0~1</b>	串行通信模式控制位 00: 模式 0, 8 位半双工同步通信模式, 在 RX 引脚上收发串行数据。TX 引脚用作发送移位时钟。每帧收发 8 位, 低位先接收或发送; 01: 模式 1, 10 位全双工异步通信, 由 1 个起始位, 8 个数据位和 1 个停止位组成, 通信波特率可变; 10: 保留; 11: 模式 3, 11 位全双工异步通信, 由 1 个起始位, 8 个数据位, 一个可编程的第 9 位和 1 个停止位组成, 通信波特率可变。
5	<b>SM2</b>	串行通信模式控制位 2, 此控制位只对模式 3 有效 0: 每收到一个完整的数据帧就置位 RI 产生中断请求; 1: 收到一个完整的数据帧时, 只有当 RB8=1 时才会置位 RI 产生中断请求。 <b>波特率倍率设置位, 仅在模式 0 (SM0~1 = 00) 有效:</b> 0: 串行端口在系统时钟的 1/12 下运行 1: 串行端口在系统时钟的 1/4 下运行
4	<b>REN</b>	接收允许控制位 0: 不允许接收数据; 1: 允许接收数据。
3	<b>TB8</b>	只对模式 3 有效, 为发送数据的第 9 位
2	<b>RB8</b>	只对模式 3 有效, 为接收数据的第 9 位
1	<b>TI</b>	发送中断标志位
0	<b>RI</b>	接收中断标志位
6	-	保留

**US0CON1 (9DH) 串口 1 波特率控制寄存器低位(读/写)**

**US1CON1 (A5H) 串口 2 波特率控制寄存器低位(读/写)**

**US2CON1 (C5H) 串口 3 波特率控制寄存器低位(读/写)**

位编号	7	6	5	4	3	2	1	0
符号	BAUD1L [7:0]							
读/写	读/写	读/写	读/写	读/写	读/写	读/写	读/写	读/写
上电初始值	0	0	0	0	0	0	0	0

**US0CON2 (9EH) 串口 1 波特率控制寄存器高位(读/写)**
**US1CON2 (A6H) 串口 2 波特率控制寄存器高位(读/写)**
**US2CON2 (C6H) 串口 3 波特率控制寄存器高位(读/写)**

位编号	7	6	5	4	3	2	1	0
符号	BAUD1H [7:0]							
读/写	读/写	读/写	读/写	读/写	读/写	读/写	读/写	读/写
上电初始值	0	0	0	0	0	0	0	0

位编号	位符号	说明
7~0	<b>BAUD1 [15:0]</b>	<b>USCI 串口波特率控制</b>  $\text{BaudRate} = \frac{\text{fsys}}{[\text{BAUD1H}, \text{BAUD1L}]}$ 注意: [BAUD1H,BAUD1L] 必须大于 0x0010

**US0CON3 (9FH) 串口 1 数据缓存寄存器(读/写)**
**US1CON3 (A7H) 串口 2 数据缓存寄存器(读/写)**
**US2CON3 (C7H) 串口 3 数据缓存寄存器(读/写)**

位编号	7	6	5	4	3	2	1	0
符号	SBUF1[7:0]							
读/写	读/写	读/写	读/写	读/写	读/写	读/写	读/写	读/写
上电初始值	0	0	0	0	0	0	0	0

位编号	位符号	说明
7~0	<b>SBUF1[7:0]</b>	<b>串口数据缓存寄存器</b> SBUF1 包含两个寄存器: 一个发送移位寄存器和一个接收锁存器, 写入 SBUF1 的数据将送至发送移位寄存器, 并启动发送流程, 读 SBUF1 将返回接收锁存器中的内容。

## 17 智能卡接口 (SC)

USMD0[1:0] = 00, 四选一串行接口 USCIO 配置为 SC 接口:

- USTX0 作为 SC\_DAT 信号
- USCK0 作为 SC\_CLK 信号

SC95F852X 智能卡接口控制器(Smart Card controller)是基于 ISO/IEC 7816-3 标准。可软件控制 GPIO 引脚作为智能卡复位功能和智能卡插入检测功能。

### 17.1 功能描述

SC95F852X 智能卡接口特点如下:

1. ISO-7816-3 T = 0
2. 可选择正/反向约定功能
3. 时钟源频率 fsc 可调
4. ETU 可调
5. 扩展保护时间可调
6. 可编程的偶校验或者无校验位的生成及检测
7. 停止位及 Error Signal 长度可设

### 17.2 SC 控制寄存器

SC95F852X 智能卡接口相关寄存器如下:

#### SCCON SC 控制寄存器 (读/写)

US0CON0 (95H) @ USMD0[1:0] = 00

位编号	7	6	5	4	3	2	1	0
符号	SCEN	CKEN	TREN	ERS [1:0]		CONS	TRER	PCS
读/写	读/写	读/写	读/写	读/写	读/写	读/写	读/写	读/写
上电初始值	0	0	0	0	0	0	0	0

位编号	位符号	说明
7	SCEN	SC 接口设置 0: 通道作为普通 IO 1: 通道作为 7816 接口
6	CKEN	SC 时钟输出使能位 0: 禁止时钟输出 1: 打开时钟输出
5	TREN	SC 发送接收使能位 0: 接收使能, 发送禁止 1: 发送使能, 接收禁止, 发送完一帧数据之后接口会释放 SC_DAT, 开始检测停止位上的 Error Signal
4~3	ERS[1:0]	Stop 及 Error Signal 长度选择位 00: Stop 及 Error Signal 长度均为 2 个 ETU 01: Stop 及 Error Signal 长度均为 2 个 ETU 10: Stop 及 Error Signal 长度均为 1.5 个 ETU 11: Stop 及 Error Signal 长度均为 1 个 ETU
2	CONS	编码方式控制位 0: 正向约定, LSB 传输, 正逻辑电平 1: 反向约定, MSB 传输, 反逻辑电平
1	TRER	数据发送接收校验出错重发控制位 0: 校验出错, 直接置位中断标志位 1: 接收数据校验出错会发送一个低电平应答, 发送数据后接收到低电

		平应答会重发该数据
<b>0</b>	<b>PCS</b>	奇偶校验选择位 0: 不校验 1: 偶校验

**ETUCK0 ETU 率分频寄存器 0 (读/写)**
**US0CON1 (9DH) @ USMD0[1:0] = 00**

位编号	7	6	5	4	3	2	1	0
符号	ETUCK[7:0]							
读/写	读/写	读/写	读/写	读/写	读/写	读/写	读/写	读/写
上电初始值	0	1	1	1	0	1	0	0

**ETUCK1 ETU 率分频寄存器 1 (读/写)**
**US0CON2 (9EH) @ USMD0[1:0] = 00**

位编号	7	6	5	4	3	2	1	0
符号	SCCK[4:0]				ETUCK [11:8]			
读/写	读/写	读/写	读/写	读/写	读/写	读/写	读/写	读/写
上电初始值	0	0	0	0	0	0	0	1

位编号	位符号	说明
<b>7~4</b>	<b>SCCK[4:0]</b>	SC Clock 设置: SC Clock 周期 $T_{SC} = (SCCK[4:0]+1)*2 / f_{SYS}$
<b>ETUCK0[7:0] ETUCK1[3:0]</b>	<b>ETUCK [11:0]</b>	ETU 设置 一个 ETU 为 $(ETUCK [11:0] + 1)$ 个 SC Clock, 即: ETU 周期 $T_{ETU} = T_{SC} * (ETUCK [11:0] + 1)$ 注意: 智能卡通信的频率范围在 1MHz~5MHz 之间, 因此 ETUCK [11:0] 必须大于 0x004

**SCDATA SC 数据寄存器(读/写)**
**US0CON3 (9FH) @ USMD0[1:0] = 00**

位编号	7	6	5	4	3	2	1	0
符号	SCD[7:0]							
读/写	读/写	读/写	读/写	读/写	读/写	读/写	读/写	读/写
上电初始值	0	0	0	0	0	0	0	0

位编号	位符号	说明
<b>7~0</b>	<b>SCD[7:0]</b>	存放 SC 接口发送接收数据

**EGT SC 扩展保护时间寄存器(读/写)**
**US0CON4(B6H) @ USMD0[1:0] = 00**

位编号	7	6	5	4	3	2	1	0
符号	EGT [7:0]							
读/写	读/写	读/写	读/写	读/写	读/写	读/写	读/写	读/写

位编号	位符号	说明
<b>7~0</b>	<b>EGT [7:0]</b>	SC 扩展保护时间设置 拓展保护时间为 EGT [7:0] 个 ETU, 即: SC 通信过程中的实际扩展保护时间 $T_{EGT} = T_{ETU} * EGT [7:0]$

**SCSTA0 SC 状态寄存器(读/写)**
**US0CON5 (B7H) @ SES=0**

位编号	7	6	5	4	3	2	1	0
符号	SES	TC	RC	WTRT	TBUSY	RBUSY	WTER	FER

读/写	读/写	可读/写 1 清 0	可读/写 1 清 0	只读	只读	只读	可读/写 1 清 0	可读/写 1 清 0
上电初始值	0	0	0	0	0	0	0	0

位编号	位符号	说明
7	SES	状态/错误信息寄存器切换控制位 0: US0CON5 (B7H)为读写状态寄存器 1: US0CON5 (B7H)为读写错误信息寄存器
6	TC	发送完成标志位, 发送完成硬件置 1, 需软件清零
5	RC	接收完成标志位, 接收完成硬件置 1, 需软件清零
4	WTRT	等待数据重发标志位 0: 未发生数据重发等待事件 1: 正在等待数据重发
3	TBUSY	数据发送忙标志位 0: 数据发送处于空闲状态 1: 数据正在发送, 发送起始位时由硬件置 1, 停止位结束、发送完成标志位置起时由硬件清零
2	RBUSY	数据接收忙标志位 0: 数据接收处于空闲状态 1: 数据正在接收, 收到起始位时由硬件置 1, 收到停止位时由硬件清零
1	WTER	等待超时标志位 0: 未发生等待超时 1: 接收模式下连续两个字符之间超过等待时间或者复位应答时超过 40000 个时钟周期硬件置 1
0	FER	接收帧错误标志位 0: 帧格式无错误 1: 帧格式错误, 未收到有效停止位

**SCSTA1 SC 读写错误信息寄存器(读/写)**  
**US0CON5 (B7H) @ SES=1**

位编号	7	6	5	4	3	2	1	0
符号	SES	-	-	-	TPER	RPER	-	ROVF
读/写	读/写	-	-	-	可读/写 1 清 0	可读/写 1 清 0	-	可读/写 1 清 0
上电初始值	0	x	x	x	0	0	x	0

位编号	位符号	说明
7	SES	寄存器切换控制位 0: US0CON5 (B7H)为读写状态寄存器 1: US0CON5 (B7H)为读写错误信息寄存器
3	TPER	发送数据奇偶校验错误标志位 0: 发送数据校验正常 1: 发送数据校验错误
2	RPER	接收数据奇偶校验错误标志位 0: 接收数据校验正常 1: 接收数据校验错误
0	ROVF	接收溢出标志位 0: 无溢出错误 1: 接收数据缓冲器未被读出又接收到新的数据
6~4,1	-	保留

## 17.3 工作模式

### 17.3.1 智能卡描述

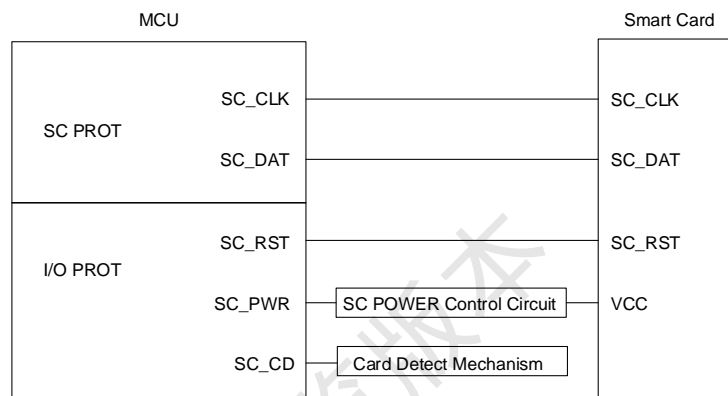
智能卡接口控制器支持激活，冷复位，暖复位和释放序列。激活，冷复位，暖复位和释放序列如下描述。

#### SC 接口连接

1. SC\_CLK: SC 接口时钟引脚 (MCU输出)
2. SC\_DAT: SC 接口数据引脚(双向)

以下信号口可以通过GPIO自定义:

1. SC\_RST: 智能卡的复位脚，由MCU的GPIO控制，复位信号低有效
2. SC\_PWR: 智能卡的电源开关控制引脚，接MCU的GPIO，此处以SC\_PWR输出高代表智能卡VCC上电
3. SC\_CD: 智能卡检测引脚，接MCU的GPIO，检测卡是否插入

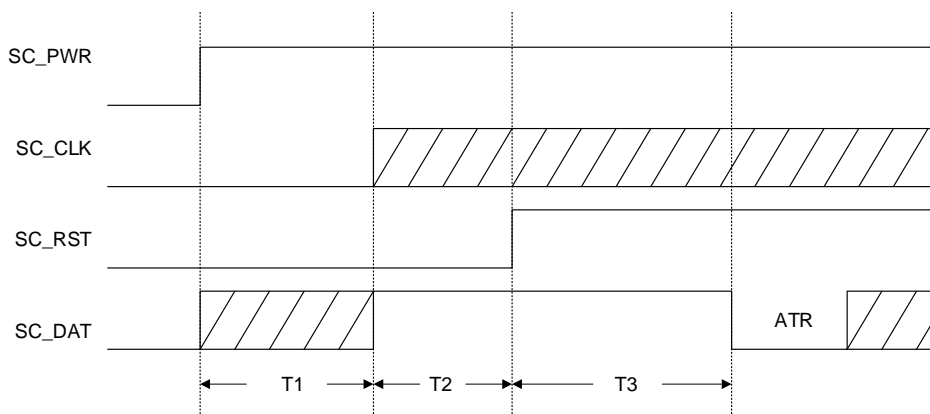


SC 接口连接示意图

#### 激活和冷复位

激活和冷复位时序要求如下:

1. 设置 SC\_RST 脚输出低电平
2. 智能卡电源开启（此处为设置SC\_PWR输出高），进入T1周期，在T1周期结束前必须将SC接口设置为接收模式、SC\_DAT口拉至稳定的高电平
3. 设置CKEN (SCCON.6)=1使能 SC\_CLK 输出时钟，进入T2周期
4. 等待一段时间后，设置SC\_RST 脚输出高，结束T2周期，进入T3周期
5. 一段时间后，智能卡应答ATR信号，T3周期结束，用户可以通过SCDATA获取SC接口读到的ATR数据



SC 激活和冷复位时序



周期	时序
T1	智能卡VCC上电至SC_CLK输出使能阶段
T2	SC_CLK信号输出至SC_RST复位信号上升沿输出前的阶段
T3	SC_RST上升沿至智能卡应答ATR信号阶段

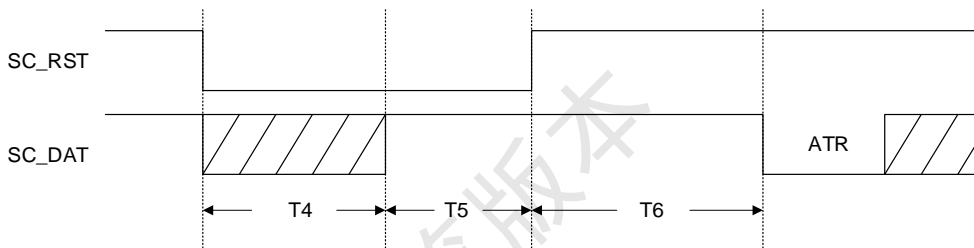
推荐时序关系（单位： SC Clock）

T1	T2	T3
83.5	491	400 ≤ T3 ≤ 40000
133	537	
165	569	
165	42060	

### 暖复位

暖复位时序要求如下：

1. SC\_RST 拉低进入T4周期，在T4周期结束前必须将SC\_DAT口拉至稳定的高电平
2. 进入T5周期，等待一段时间后设置 SC\_RST输出高电平，结束T5周期
3. 进入T6周期，等待智能卡应答
4. 一段时间后，智能卡应答ATR信号， T6周期结束，用户可以通过SCDATA获取SC接口读到的ATR数据



SC 暖复位时序

周期	时序
T4	SC_RST复位信号使能至SC_DAT设置阶段
T5	SC_DAT稳定拉高至SC_RST上升沿输出阶段
T6	SC_RST复位信号结束至智能卡应答ATR信号阶段

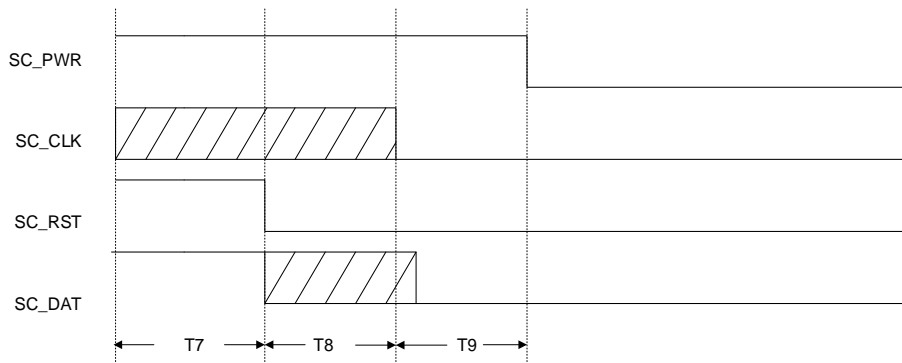
推荐时序关系（单位： SC Clock）

T4	T5	T6
81	483	400 ≤ T6 ≤ 40000
129	531	
161	563	
161	42106	

### 释放

通信结束后，无论结果是否正常，SC接口必须按以下步骤释放智能卡触点：

1. T7周期SC\_DAT为空闲状态，当SC\_RST 拉低，复位信号输出，开始触点释放序列
2. 在T8周期结束前设置CKEN (SCCON.6)=0，停止SC\_CLK信号输出
3. 进入T9周期，SC\_CLK信号输出停止后，将SC\_DAT拉低
4. 等待一段时间后，关闭智能卡电源（此处为设置SC\_PWR输出低）
5. 完成释放序列。



SC 释放序列

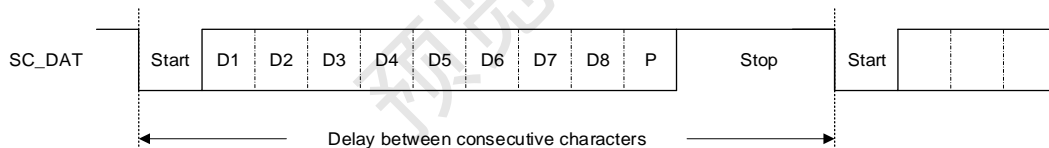
周期	时序
T7	SC_DAT为空闲状态, 智能卡检测复位信号
T8	SC_RST复位信号使能至SC_CLK输出停止阶段
T9	SC_CLK及SC_DAT输出停止至智能卡VCC关断阶段

推荐时序关系 (单位: SC Clock)

T7	T8	T9
97	83	87
145	131	135
177	163	167

### 17.3.2 智能卡数据传输

智能卡接口的数据格式组成由十个连续的位如下:



SC 数据字符

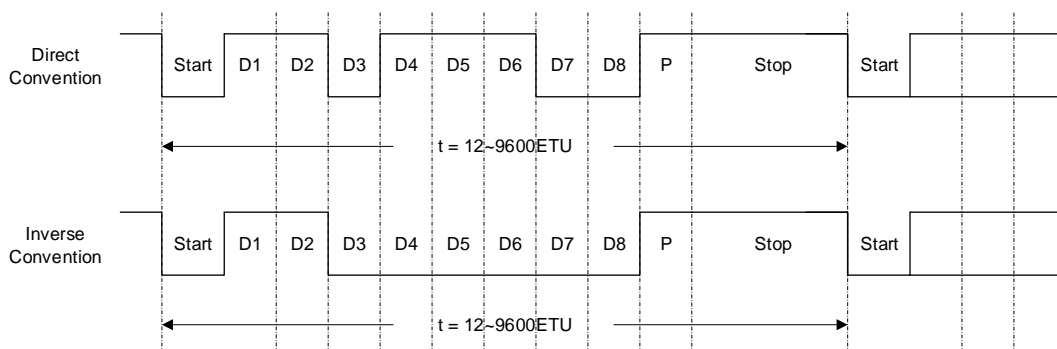
### 17.3.3 初始化字符 TS

依据7816-3, 智能卡ATR信息中的初始化字符TS有两种可能的模式:

如果TS模式是1101\_1100, 则是正向约定。按正向约定解码, 传送的字节等于0x3B。

如果TS模式是1100\_0000, 则是反向约定。按反向约定解码, 传送的字节等于0x3F。

用户可以设置CONS (SCCON.2)为'0' 或 '1', 在收到ATR的TS后去改变操作的约定。

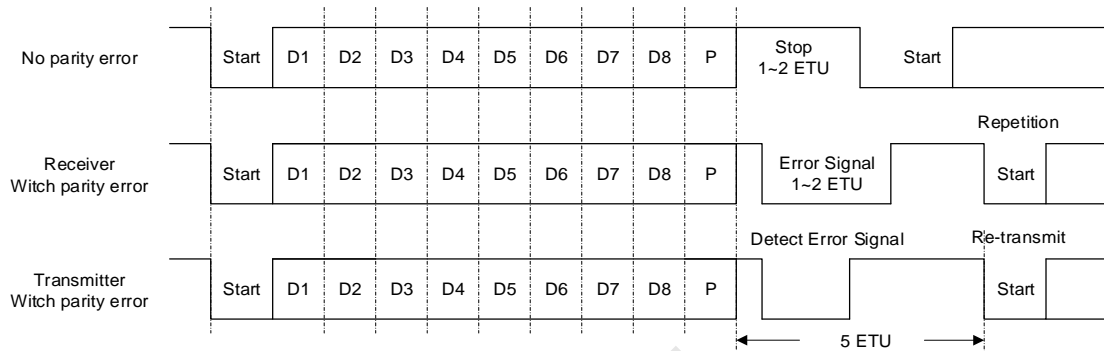


初始化字符

### 17.3.4 错误信号和字符重复

SC95F852X的SC接口符合ISO7816-3 T= 0模式下的错误信号和字符重复规则：

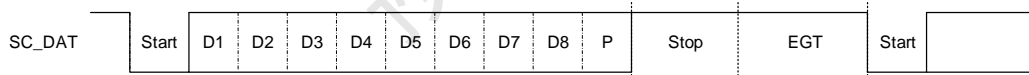
- 正常通信情况下，停止位Stop释放为高电平，SC提供的停止位持续时间由ERS[1:0] 设定；
- 接收模式下，用户可以通过设置TRER (SCCON.1)来选择SC接收状态下出现校验位异常时的处理方式：
  - TRER (SCCON.1)=0，SC将产生一个传输错误中断给CPU；
  - TRER (SCCON.1)=1，接收到的数据校验错误时在停止位时间发送与ERS[1:0] 所设定的ETU周期设置相符的低电平，即Error signal，当前的发送方应当重传该字符。
- 发送模式下，在停止位时间检测到接收方将SC\_DAT拉低，且持续时间与ERS[1:0] 设定的Error signal一致，SC将重传该字符，字符重传时不会加上扩展保护时间TEGT。从Stop位开始，到重传字符的Start开始，这段时间固定为5个ETU，最多重传3次。



SC 错误信号

### 17.3.5 扩展保护时间

扩展保护时间 EGT 仅在 SC 接口发送状态下有效，用户可通过 EGT [7:0]设置扩展保护时间。SC 接口发送状态下，字符传输的 Start 之前，会有一段扩展保护时间 T<sub>EGT</sub>，T<sub>EGT</sub> 在字符重传时无效。



SC 扩展保护时间

## 18 模数转换 ADC

SC95F852X 内建一个 12-bit 11 通道的高精度逐次逼近型 ADC，外部的 10 路 ADC 和 IO 口的其它功能复用。内部的一路可接至  $1/4 V_{DD}$ ，配合内部 2.048V 或 1.024V 参考电压用于测量  $V_{DD}$  电压。

ADC 的参考电压可以有 2 种选择：

- ①  $V_{DD}$  管脚(即直接是内部的  $V_{DD}$ )；
- ② 内部 Regulator 输出的参考电压精准的 2.048V 或 1.024V。

### 18.1 ADC 相关寄存器

#### ADCCON (ADH) ADC 控制寄存器(读/写)

位编号	7	6	5	4	3	2	1	0
符号	ADCEN	ADCS	EOC/ADCIF	ADCIS[4:0]				
读/写	读/写	读/写	读/写	读/写	读/写	读/写	读/写	读/写
上电初始值	0	0	0	0	0	0	0	n

位编号	位符号	说明
7	<b>ADCEN</b>	启动 ADC 的电源 0: 关闭 ADC 模块电源 1: 开启 ADC 模块电源
6	<b>ADCS</b>	ADC 开始触发控制 (ADC Start) 对此 bit 写“1”，开始做一次 ADC 的转换，即该位只是 ADC 转换的触发信号。此位只可写入 1 有效。
5	<b>EOC /ADCIF</b>	转换完成/ADC 中断请求标志(End Of Conversion / ADC Interrupt Flag) 0: 转换尚未完成 1: ADC 转换完成。需用户软件清除 ADC 转换完成标志 EOC: 当使用者设定 ADCS 开始转换后, 此位会被硬件自动清除为 0; 当转换完成后, 此位会被硬件自动置为 1; ADC 中断请求标志 ADCIF: 此位同时也当作是 ADC 中断的中断请求标志, 如果用户使能 ADC 中断, 那么在 ADC 的中断发生后, 用户必须用软件清除此位。
4~0	<b>ADCIS[4:0]</b>	ADC 输入通道选择(ADC Input Selector) 00000: 选用 AIN0 为 ADC 的输入 00001: 选用 AIN1 为 ADC 的输入 00010: 选用 AIN2 为 ADC 的输入 00011: 选用 AIN3 为 ADC 的输入 00100: 选用 AIN4 为 ADC 的输入 00101: 选用 AIN5 为 ADC 的输入 00110: 选用 AIN6 为 ADC 的输入 00111: 选用 AIN7 为 ADC 的输入 01000: 选用 AIN8 为 ADC 的输入 01001: 选用 AIN9 为 ADC 的输入 01010~11110: 保留 11111: ADC 输入为 $1/4 V_{DD}$ , 可用于测量电源电压

#### ADCCFG2 (B5H) ADC 设置寄存器 2(读/写)

位编号	7	6	5	4	3	2	1	0
符号	-	-	-	LOWSP[2:0]			ADCCK[1:0]	
读/写	-	-	-	读/写	读/写	读/写	读/写	读/写
上电初始值	x	x	x	0	0	0	0	0

位编号	位符号	说明
4~2	<b>LOWSP[2:0]</b> 高速模式	ADC 采样时间选择: 100: 采样时间为 3 个系统时钟, (约 100ns @f <sub>sys</sub> = 32MHz) 101: 采样时间约 6 个系统时钟, (约 200ns @f <sub>sys</sub> = 32MHz) 110: 采样时间约 16 个系统时钟, (约 500ns @f <sub>sys</sub> = 32MHz) 111: 采样时间约 32 个系统时钟, (约 1000ns @f <sub>sys</sub> = 32MHz) 其它: 保留  说明: ADC 从采样到完成转换的总时间 T <sub>ADC</sub> = 采样时间 + 转换时间 其中 SC95F852X 的 ADC 转换时间固定为 950ns。
4~2	<b>LOWSP[2:0]</b> 低速模式+高速模式	ADC 采样时钟频率选择: 000: adc_ph_samp 采样约 20 个时钟周期 001: adc_ph_samp 采样约 50 个时钟周期 010: adc_ph_samp 采样约 20 个时钟周期 011: adc_ph_samp 采样约 50 个时钟周期  100: adc_ph_samp 采样约 100ns 101: adc_ph_samp 采样约 200ns 110: adc_ph_samp 采样约 500ns 111: adc_ph_samp 采样约 1000ns
1~0	<b>ADCCK[1:0]</b> 仅低速模式有效	ADC 采样时钟频率选择(ADC Sampling Clocks Selector) 00: 设定 ADC 的时钟频率 f <sub>ADC</sub> 为 f <sub>sys</sub> /16; 01: 设定 ADC 的时钟频率 f <sub>ADC</sub> 为 f <sub>sys</sub> /12; 10: 设定 ADC 的时钟频率 f <sub>ADC</sub> 为 f <sub>sys</sub> /6; 11: 设定 ADC 的时钟频率 f <sub>ADC</sub> 为 f <sub>sys</sub> /4;
7~5	-	保留

**ADCCFG0 (ABH) ADC 设置寄存器 0(读/写)**

位编号	7	6	5	4	3	2	1	0
符号	EAIN7	EAIN6	EAIN5	EAIN4	EAIN3	EAIN2	EAIN1	EAIN0
读/写	读/写	读/写	读/写	读/写	读/写	读/写	读/写	读/写
上电初始值	0	0	0	0	0	0	0	0

**ADCCFG1 (ACH) ADC 设置寄存器 1(读/写)**

位编号	7	6	5	4	3	2	1	0
符号	-	-	-	-	-	-	EAIN9	EAIN8
读/写	-	-	-	-	-	-	读/写	读/写
上电初始值	x	x	x	x	x	x	0	0

位编号	位符号	说明
0~7	<b>EAINx</b> (x=0~9)	<b>ADC 端口设置寄存器</b> 0: 设定 AINx 为 IO 口 1: 设定 AINx 为 ADC 输入, 并自动将上拉电阻移除。

**OP\_CTM1 (C2H@FFH) Customer Option 寄存器 1(读/写)**

位编号	7	6	5	4	3	2	1	0
符号	VREFS[1:0]		-	DISJTG	IAPS[1:0]		OP_BL	
读/写	读/写	读/写	-	读/写	读/写	读/写	读/写	读/写
上电初始值	n	n	x	n	n	n	n	n

位编号	位符号	说明
7~6	<b>VREFS[1:0]</b>	参考电压选择(初始值从 Code Option 调入, 用户可修改设置) 00: 设定 ADC 的 VREF 为 VDD;

		01: 设定 ADC 的 VREF 为内部准确的 2.048V; 10: 设定 ADC 的 VREF 为内部准确的 1.024V; 11: 保留
--	--	--

**ADCVL (AEH) ADC 转换数值寄存器(低位)(读/写)**

位编号	7	6	5	4	3	2	1	0
符号	ADCV[3:0]				-	-	-	-
读/写	读/写	读/写	读/写	读/写	-	-	-	-
上电初始值	1	1	1	1	x	x	x	x

**ADCVH (AFH) ADC 转换数值寄存器(高位)(读/写)**

位编号	7	6	5	4	3	2	1	0
符号	ADCV[11:4]							
读/写	读/写	读/写	读/写	读/写	读/写	读/写	读/写	读/写
上电初始值	1	1	1	1	1	1	1	1

位编号	位符号	说明
11~4	<b>ADCV[11:4]</b>	ADC 转换值的高 8 位数值
3~0	<b>ADCV[3:0]</b>	ADC 转换值的低 4 位数值

**IE (A8H) 中断使能寄存器(读/写)**

位编号	7	6	5	4	3	2	1	0
符号	EA	EADC	ET2	EUART	ET1	EINT1	ET0	EINT0
读/写	读/写	读/写	读/写	读/写	读/写	读/写	读/写	读/写
上电初始值	0	0	0	0	0	0	0	0

位编号	位符号	说明
6	<b>EADC</b>	ADC 中断使能控制 0: 不允许 EOC/ADCIF 产生中断 1: 允许 EOC/ADCIF 产生中断

**IP (B8H) 中断优先级控制寄存器(读/写)**

位编号	7	6	5	4	3	2	1	0
符号	-	IPADC	IPT2	IPUART	IPT1	IPINT1	IPT0	IPINT0
读/写	-	读/写	读/写	读/写	读/写	读/写	读/写	读/写
上电初始值	x	0	0	0	0	0	0	0

位编号	位符号	说明
6	<b>IPADC</b>	ADC 中断优先级选择 0: 设定 ADC 的中断优先级是“低” 1: 设定 ADC 的中断优先级是“高”

## 18.2 ADC 转换步骤

用户实际进行 ADC 转换所需要的操作步骤如下:

- ① 设定 ADC 输入管脚: (设定 AINx 对应的位为 ADC 输入, 通常 ADC 管脚会预先固定);
- ② 设定 ADC 参考电压 Vref, 设定 ADC 转换所用的频率;
- ③ 开启 ADC 模块电源;
- ④ 选择 ADC 输入通道: (设置 ADCIS 位, 选择 ADC 输入通道);
- ⑤ 启动 ADCS, 转换开始;

- ⑥ 等待 EOC/ADCIF=1，如果 ADC 中断使能，则 ADC 中断会产生，用户需要软件清 0 EOC/ADCIF 标志；
- ⑦ 从 ADCVH、ADCVL 获得 12 位数据，先高位后低位，一次转换完成；
- ⑧ 如不切换输入通道，则重复 5~7 的步骤，进行下一次转换。

**注意：在设定 IE[6](EADC)前，使用者最好用软件先清除 EOC/ADCIF，并且在 ADC 中断服务程序执行完时，也清除该 EOC/ADCIF，以避免不断的产生 ADC 中断。**

## 19 双模触控电路

SC95F852X 内建一个 23 通道的的双模电容触控电路，可配置为高灵敏度模式或高可靠模式，其特点如下：

1. 高灵敏度模式可适应隔空按键触控、接近感应等对灵敏度要求较高的触控应用
2. 高可靠模式具有很强的抗干扰能力，可通过 10V 动态 CS 测试
3. 可实现 23 路触控按键及衍生功能
4. 高灵活度开发软件库支持，低开发难度
5. 自动化调试软件支持，智能化开发
6. 触控模块可以在 MCU STOP 模式下进入低功耗模式工作

### 19.1 触控电路的耗电模式

SC95F852X 允许在 STOP Mode 开启触控扫描功能：这样的方式可以降低 MCU 的整体功耗从而满足有低功耗需求的触控应用。

用户可以理解为 SC95F852X 的触控电路具有两种耗电模式：

1. 普通运行模式
2. 低功耗运行模式

两种耗电模式的定义如下：

说明	普通运行模式	低功耗运行模式
CPU	RUN (Normal mode)	Stop (STOP Mode)
触控电路	RUN	RUN

### 19.2 触控模式

SC95F852X 的双模触控电路提供了两种触控模式：

1. 高灵敏度模式
2. 高可靠模式

用户通过使用赛元提供的触控按键库文件（可从赛元官网下载获取），可选择触控模式并快速简单实现所需的触控功能。

用户可以通过下表的信息选择最适合当前应用的触控模式：

说明	高灵敏度模式	高可靠模式
特点	① 高抗干扰能力，可通过 3V 动态 CS ② 超高灵敏度	① 超强抗干扰能力，可通过 10V 动态 CS ② 功耗更低
适用的应用	① 普通触控按键应用 ② 隔空触控按键应用 ③ 接近感应应用 ④ 对灵敏度要求较高的触控应用	① 要求具有超强抗干扰性的应用 ② 有 10V 动态 CS 要求的应用
如何进入模式	通过项目工程载入高灵敏度的触控库来选择高灵敏度模式	通过项目工程载入高可靠的触控库来选择高可靠模式
说明文档	《赛元 SC95F 系列 TouchKey MCU 应用指南》 相关章节： ● 2 SC95F8XXX_HIGHSENSITIVE_LIB_T1 库说明 ● 3 SC95F8XXX_HIGHSENSITIVE_LIB_T2 库说明	《赛元 SC95F 系列 TouchKey MCU 应用指南》 相关章节： ● 4 SC95F8XXX_HIGHRELIABILITY_LIB_T1 库说明
对应的库文件	SC95F8X2X_HighSensitive_Lib_Tn_Vx.x.x.LIB	SC95F8X2X_HighReliability_Lib_Tn_Vx.x.x.LIB
注意事项	① T1 库应用于弹簧类型的应用 ② T2 库的应用于隔空类型的应用，且按键个数至少 3 个以上	只可应用于弹簧类型的应用
选择说明	通常状况下建议使用此高灵敏度模式，将会获得更佳的使用体验。	只有两种情况下建议使用高可靠模式： ① 需要通过 10V 动态 CS

	② 需要更低的低功耗电流，且高灵敏度模式下电流无法充满
--	-----------------------------

## 20 硬件 CRC 模块

SC95F852X 内建了 1 个硬件 CRC 模块，CRC 执行计算过程中，CPU 保持程序计数器，CRC 计算完成后，程序计数器才继续执行之后的指令。

该模块有两种计算模式：

### 硬件 CRC 模式一：对指定数据进行 CRC 运算处理：

将需要进行 CRC 计算的数据写入 CRC 数据寄存器 CRCREG，当需要读取 CRC 计算结果时，再从 CRCDRn(n = 0~3)读出。

单独一个 byte 计算 CRC 需要 8 个系统时钟，即 0.25μs@32MHz。

### 硬件 CRC 模式二：对 APROM 进行 CRC 运算处理：

可用来实时生成 APROM（即 32 Kbytes Flash ROM）的 32 位 CRC 值，该值和理论值比较，可监测程序区的内容是否正确。CRC 理论值不需要用户计算，烧录软件会根据载入的代码及 Code 区域设置项自动完成计算并在烧录时通过烧写器将 4 bytes 的 CRC32 计算结果写入 CRC 结果存储区，具体操作方法见《赛元开发量产工具用户手册》。

对 32 Kbytes APROM 计算 CRC 需要约 8.3ms@32MHz。

**注意：在 LDROM 中启动硬件 CRC 时，模式二无效。**

### SC95F852X 的硬件 CRC 参数模型：

CRC 算法名称	CRC-32/MPEG-2
多项式公式	$x^{32}+x^{26}+x^{23}+x^{22}+x^{16}+x^{12}+x^{11}+x^{10}+x^8+x^7+x^5+x^4+x^2+x+1$
数据宽度	32bit
初始值	0xFFFFFFFF
结果异或值	0x00000000
输入值反转	false
输出值反转	false
LSB/MSB	MSB

### CRC 使用注意事项：

1. CRCDRn 写入数据和读出不是同一数据；
2. 硬件计算所得的 CRC 值是整个程序区数据（注意，这里不包括 IAP 区域！）的 32 位 CRC 校验值。若地址单元中有用户上次操作后的残留值，会导致 CRC 值与理论值不符。因此，建议用户对整片 Flash ROM 进行擦除后再烧录代码以保证 CRC 值与理论值一致；
3. 硬件 CRC 计算范围不包含 IAP 区域；
4. CRC 启动操作语句之后务必要加上至少 8 个 NOP 指令，确保 CRC 计算完成；
5. 执行 CRC 运算时需要关闭总中断 EA，在 8 个 NOP 之后才重新打开总中断。

## 20.1 CRC 校验操作相关寄存器

### OPERCON (EFH) 运算控制寄存器(读写)

位编号	7	6	5	4	3	2	1	0
符号	OPERS	MD	-	-	-	-	CRCRST	CRCSTA
读/写	读/写	读/写	-	-	-	-	读/写	读/写
上电初始值	0	0	x	x	x	x	0	0

位编号	位符号	说明
1	CRCRST	CRCDR 寄存器复位(Q31~Q0) 对此 bit 写“1”，即可将 CRCDR 复位为全 1



0	CRCSTA	CRC 硬件计算启动位 对此 bit 写“1”，开始做一次 Check sum 计算。此位只可写入 1 有效。
---	--------	--

CRC 的数据寄存器 CRCDRn(n=0~3)的读写操作由 CRCINX 和 CRCREG 两个寄存器进行控制，各 CRCDRn 的具体位置由 CRCINX 确定，如下表所示：

符号	地址	说明	上电初始值
CRCINX	FCH	CRC 指针	0000000b
CRCREG	FDH	CRC 寄存器	nnnnnnnb

符号	地址	说明	7	6	5	4	3	2	1	0
CRCDR3	03H@FDH	CRC 数据寄存器 3	Q31	Q30	Q29	Q28	Q27	Q26	Q25	Q24
CRCDR2	02H@FDH	CRC 数据寄存器 2	Q23	Q22	Q21	Q20	Q19	Q18	Q17	Q16
CRCDR1	01H@FDH	CRC 数据寄存器 1	Q15	Q14	Q13	Q12	Q11	Q10	Q9	Q8
CRCDR0	00H@FDH	CRC 数据寄存器 0	Q7	Q6	Q5	Q4	Q3	Q2	Q1	Q0

CRCDRn(n=0~3)的 bit 位相关描述如下：

编号位	符号位	说明
Bit31~0	Qx (x = 0~31)	<p>硬件 CRC 模式一：对指定数据进行 CRC 运算处理：</p> <ol style="list-style-type: none"> <li>1. 首先必须写 CRCRST，将 CRCDR 复位为全 1</li> <li>2. 当 CRCREG 被写入时，硬件自动计算 CRC 结果，并继续存放于 CRCDR 内</li> <li>3. 当需要时，即时读出 CRC 计算结果</li> </ol> <p>硬件 CRC 模式二：对 APROM 进行 CRC 运算处理：</p> <ol style="list-style-type: none"> <li>4. 由 CRCSTA 启动，此时 CPU 自动进入 IDLE</li> <li>5. 自动复位 CRCDR 为全 1： <ul style="list-style-type: none"> <li>硬件 CRC 计算范围不包含 IAP 区域。CRC 的计算范围根据 IAPS[1:0] 的值分为四种： <ol style="list-style-type: none"> <li>① IAPS[1:0]=00（Flash ROM 最后 0K 可 IAP）：0000H ~ 最后 0K 之前</li> <li>② IAPS[1:0]=01（Flash ROM 最后 1K 可 IAP）：0000H ~ 最后 1K 之前</li> <li>③ IAPS[1:0]=10（Flash ROM 最后 2K 可 IAP）：0000H ~ 最后 2K 之前</li> <li>④ IAPS[1:0]=11（Flash ROM 全部可 IAP）：全部 Flash ROM</li> </ol> </li> </ul> </li> <li>6. 结束后 CPU 自动退出 IDLE，即可读取 CRC 计算结果</li> </ol> <p>注意：写入数据和读出不是同一数据。</p>

操作 CRC 相关 SFR 时 CRCINX 寄存器存放相关 CRCTION 寄存器的地址，CRCREG 寄存器存放对应的值。读 CRCREG 前需要先设定 CRCINX 再读取，每读完一次，CRCINX 自动加 1(0~3 循环)。

#### 硬件 CRC 模式一例程：根据用户提供的数据计算 CRC

```
#include "intrins.h"
xdata unsigned int i;
xdata unsigned long int CRC_Result = 0x00; //校验结果
unsigned char a[16] = {0x00,0x01,0x02,0x03,0x04,0x05,
0x06,0x07,0x08,0x09,0x0A,
0x0B,0x0C,0x0D,0x0E,0x0F}; //待校验的值

typedef struct
{
    char a3; //高位地址
    char a2; //次高地址
    char a1; //次低地址
    char a0; //低位地址
}Value_Typedef;

typedef union
```

```
{
    Value_Typedef reg;
    unsigned long int result; //最终结果
}Result_Typedef;

Result_Typedef CRC_Result;
EA = 0; //关闭总中断
OPERCON |= 0x02; //启动软件检验
_nop_(); //至少 8 个 NOP 指令
_nop_();
_nop_();
_nop_();
_nop_();
_nop_();
_nop_();
_nop_();
_nop_();
_nop_();
_nop_();
for(i=0; i<16; i++)
{
    CRCREG = a[i]; //计算值
    _nop_(); //至少 8 个 NOP 指令
    _nop_();
    _nop_();
    _nop_();
    _nop_();
    _nop_();
    _nop_();
    _nop_();
    _nop_();
    _nop_();
}
CRCINX = 0x00;
CRC_Result.reg.a0 = CRCREG;
CRC_Result.reg.a1 = CRCREG;
CRC_Result.reg.a2 = CRCREG;
CRC_Result.reg.a3 = CRCREG;
temp = CRC_Result.result; //获取结果
EA = 1; //开启总中断
```

#### 硬件 CRC 模式二例程：实时生成 APROM 的 CRC

```
#include "intrins.h"

typedef struct
{
    char a3; //高位地址
    char a2; //次高地址
    char a1; //次低地址
    char a0; //低位地址
}Value_Typedef;

typedef union
{
    Value_Typedef reg;
    unsigned long int result; //最终结果
}Result_Typedef;

unsigned long int temp = 0x00;
```

```
Result_Typedef CRC_Result;
EA = 0;           //关闭总中断
OPERCON |= 0x01; //启动硬件检验
_nop_();         //至少 8 个 NOP 指令
_nop_();
_nop_();
_nop_();
_nop_();
_nop_();
_nop_();
_nop_();
_nop_();

CRCINX = 0x00;
CRC_Result.reg.a0 = CRCREG;
CRC_Result.reg.a1 = CRCREG;
CRC_Result.reg.a2 = CRCREG;
CRC_Result.reg.a3 = CRCREG;
temp = CRC_Result.result; //获取结果
EA = 1;           //开启总中断
```

注意：禁止向 **CRCINX** 寄存器写入 **CRC** 寄存器地址之外的数值！否则会造成系统运行异常！

预览版本

## 21 电气特性

### 21.1 极限参数

符号	参数	最小值	最大值	UNIT	测试条件
VDD/VSS	直流供电电压	-0.3	5.5	V	
Voltage ON any Pin	任一管脚输入/输出电压	-0.3	V <sub>DD</sub> +0.3	V	
T <sub>A</sub>	工作环境温度	-40	105	°C	
T <sub>STG</sub>	储存温度	-55	125	°C	
I <sub>VDD</sub>	流过 VDD 的电流值	-	200	mA	T <sub>A</sub> = +25°C
I <sub>VSS</sub>	流过 VSS 的电流值	-	200	mA	T <sub>A</sub> = +25°C

### 21.2 推荐工作条件

符号	参数	最小值	最大值	UNIT	系统时钟频率
V <sub>DD</sub>	工作电压	2.0	5.5	V	32MHz
T <sub>A</sub>	工作环境温度	-40	105	°C	

### 21.3 Flash ROM 参数

符号	参数	最小值	典型值	最大值	UNIT	条件
N <sub>END</sub>	擦写次数	100,000	-	-	Cycles	
T <sub>DR</sub>	数据保存时间	100	-	-	Years	T <sub>A</sub> = +25°C
T <sub>S-Erase</sub>	单个 Sector 擦除时间	-	5	-	ms	T <sub>A</sub> = +25°C
T <sub>All-Erase</sub>	32K Flash ROM 擦除时间	-	25	-	ms	T <sub>A</sub> = +25°C
T <sub>Write</sub>	单个 byte 写入时间	-	30	-	µs	T <sub>A</sub> = +25°C

### 21.4 LVR 电气特性

(V<sub>DD</sub> = 5V, T<sub>A</sub> = +25°C, 除非另有说明)

符号	参数	最小值	典型值	最大值	单位	测试条件
V <sub>LVR1</sub>	LVR 门限电压 4.3V	4.22	4.30	4.38	V	LVR <sub>S</sub> [1:0] = 11
V <sub>LVR2</sub>	LVR 门限电压 3.7V	3.62	3.70	3.77	V	LVR <sub>S</sub> [1:0] = 10
V <sub>LVR3</sub>	LVR 门限电压 2.9V	2.84	2.90	2.95	V	LVR <sub>S</sub> [1:0] = 01
V <sub>LVR4</sub>	LVR 门限电压 1.9V	1.86	1.90	1.93	V	LVR <sub>S</sub> [1:0] = 00

## 21.5 直流电气特性

( $V_{DD} = 5V$ ,  $T_A = +25^{\circ}C$ , 除非另有说明)

符号	参数	最小值	典型值	最大值	单位	测试条件
电流						
$I_{op1}$	工作电流	-	4.5	-	mA	$f_{SYS}=32MHz$
$I_{op2}$	工作电流	-	3	-	mA	$f_{SYS}=16MHz$
$I_{op3}$	工作电流	-	2	-	mA	$f_{SYS}=8MHz$
$I_{op4}$	工作电流	-	1.6	-	mA	$f_{SYS}=4MHz$
$I_{pd1}$	待机电流 (Power Down 模式)	-	4	8	$\mu A$	
$I_{IDL1}$	待机电流 (IDLE 模式)	-	2	-	mA	$f_{SYS}=32MHz$
$I_{BTM}$	Base Timer 工作电流	-	6	10	$\mu A$	BTMFS[3:0]= 1000 每 4.0 秒产生一个 中断
$I_{WDT}$	WDT 电流	-	6	10	$\mu A$	WDTCK[2:0]= 000 WDT 溢出时间 500ms
$I_{TK1}$	Touch key 工作电流 (高可靠)	-	0.4	0.6	mA	
$I_{TK2}$	Touch key 工作电流 (高灵敏度)	-	0.8	1.2	mA	
IO 口特性						
$V_{IH1}$	输入高电压	$0.7V_{DD}$	-	$V_{DD}+0.3$	V	
$V_{IL1}$	输入低电压	-0.3	-	$0.3V_{DD}$	V	
$V_{IH2}$	输入高电压	$0.8V_{DD}$	-	$V_{DD}$	V	施密特触发输入: RST/tCK/SCK
$V_{IL2}$	输入低电压	-0.2	-	$0.2V_{DD}$	V	
$I_{OL1}$	输出低电流	-	29	-	mA	$V_{Pin}=0.4V$
$I_{OL2}$	输出低电流	-	50	-	mA	$V_{Pin}=0.8V$
$I_{OH1}$	输出高电流 P05/P20	-	20	-	mA	$V_{Pin}=4.3V$ Pxyz=0, $I_{OH}$ 等级 0
	输出高电流 (除 P05/P20 之外)	-	10	-	mA	$V_{Pin}=4.3V$ Pxyz=0, $I_{OH}$ 等级 0
	输出高电流	-	7	-	mA	$V_{Pin}=4.3V$ Pxyz=1, $I_{OH}$ 等级 1
	输出高电流	-	5	-	mA	$V_{Pin}=4.3V$ Pxyz=2, $I_{OH}$ 等级 2
	输出高电流	-	2.5	-	mA	$V_{Pin}=4.3V$ Pxyz=3, $I_{OH}$ 等级 3
$I_{OH2}$	输出高电流 P05/P20	-	8	-	mA	$V_{Pin}=4.7V$ Pxyz=0, $I_{OH}$ 等级 0
	输出高电流 (除 P05/P20 之外)	-	4	-	mA	$V_{Pin}=4.7V$ Pxyz=0, $I_{OH}$ 等级 0
	输出高电流	-	3	-	mA	$V_{Pin}=4.7V$ Pxyz=1, $I_{OH}$ 等级 1
	输出高电流	-	2	-	mA	$V_{Pin}=4.7V$ Pxyz=2, $I_{OH}$ 等级 2
	输出高电流	-	1	-	mA	$V_{Pin}=4.7V$ Pxyz=3, $I_{OH}$ 等级 3
$R_{PH1}$	上拉电阻	-	30	-	$k\Omega$	
$V_{REF1}$	内部基准 2.048V 电压输出	2.028	2.048	2.068	V	

V <sub>REF2</sub>	内部基准 1.024V 电压输出	1.014	1.024	1.034	V	
-------------------	------------------	-------	-------	-------	---	--

(V<sub>DD</sub> = 3.3V, T<sub>A</sub> = +25°C, 除非另有说明)

符号	参数	最小值	典型值	最大值	单位	测试条件
<b>电流</b>						
I <sub>op5</sub>	工作电流	-	4.5	-	mA	f <sub>sys</sub> =32MHz
I <sub>op6</sub>	工作电流	-	3	-	mA	f <sub>sys</sub> =16MHz
I <sub>op7</sub>	工作电流	-	2	-	mA	f <sub>sys</sub> =8MHz
I <sub>op8</sub>	工作电流	-	1.5	-	mA	f <sub>sys</sub> =4MHz
I <sub>pd2</sub>	待机电流 (Power Down 模式)	-	4	8	uA	
I <sub>IDL2</sub>	待机电流 (IDLE 模式)	-	2.5	-	mA	f <sub>sys</sub> =32MHz
I <sub>TK3</sub>	Touch key 工作电流 (高可靠)	-	0.3	0.5	mA	
I <sub>TK4</sub>	Touch key 工作电流 (高灵敏度)	-	0.7	1.0	mA	
<b>IO 口特性</b>						
V <sub>IH3</sub>	输入高电压	0.7V <sub>DD</sub>	-	V <sub>DD</sub> +0.3	V	
V <sub>IL3</sub>	输入低电压	-0.3	-	0.3V <sub>DD</sub>	V	
V <sub>IH4</sub>	输入高电压	0.8V <sub>DD</sub>	-	V <sub>DD</sub>	V	施密特触发输入: RST/tCK/SCK
V <sub>IL4</sub>	输入低电压	-0.2	-	0.2V <sub>DD</sub>	V	
I <sub>OL3</sub>	输出低电流	-	20	-	mA	V <sub>Pin</sub> =0.4V
I <sub>OL4</sub>	输出低电流	-	35	-	mA	V <sub>Pin</sub> =0.8V
I <sub>OH3</sub>	输出高电流 (除 P05/P20 之外)	-	3	-	mA	V <sub>Pin</sub> =3.0V
I <sub>OH4</sub>	输出高电流 P05/P20	-	6	-	mA	V <sub>Pin</sub> =3.0V
R <sub>PH2</sub>	上拉电阻	-	55	-	kΩ	
V <sub>REF3</sub>	内部基准 2.048V 电压输出	2.028	2.048	2.068	V	
V <sub>REF4</sub>	内部基准 1.024V 电压输出	1.014	1.024	1.034	V	

## 21.6 交流电气特性

(V<sub>DD</sub> = 2.0V ~ 5.5V, T<sub>A</sub> = 25°C, 除非另有说明)

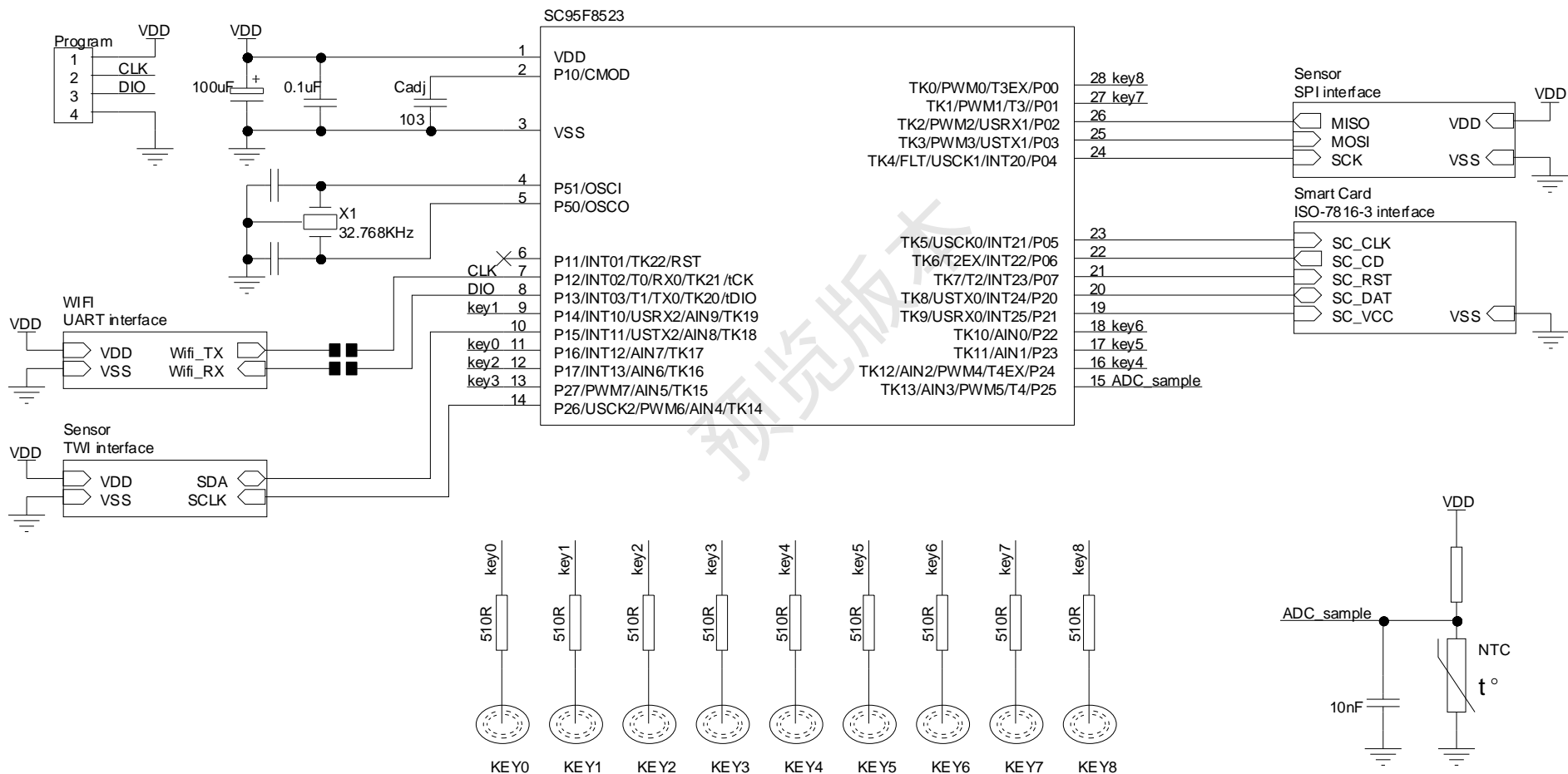
符号	参数	最小值	典型值	最大值	单位	测试条件
T <sub>OSC</sub>	外接 32.768kHz 振荡器起振时间	-	-	1	s	外接 32.768kHz 晶振
T <sub>POR</sub>	Power On Reset 时间	-	15	-	ms	
T <sub>PDW</sub>	Power Down 模式唤醒时间	-	65	130	μs	
T <sub>Reset</sub>	复位脉冲宽度	18	-	-	μs	低电平有效
f <sub>HRC1</sub>	RC 振荡稳定性	31.68	32	32.32	MHz	T <sub>A</sub> =-20~85°C
f <sub>HRC2</sub>	RC 振荡稳定性	31.36	32	32.64	MHz	T <sub>A</sub> =-40~105 °C

## 21.7 ADC 电气特性

( $T_A = 25^\circ\text{C}$ , 除非另有说明)

符号	参数	最小值	典型值	最大值	单位	测试条件
$V_{AD1}$	供电电压 1	2.7	5.0	5.5	V	$V_{ref} = 2.048\text{V}$
$V_{AD2}$	供电电压 2	2.4	5.0	5.5	V	$V_{ref} = 1.024\text{V}$ 或 $V_{ref} = V_{DD}$
$N_R$	精度	-	12	-	bit	$GND \leq V_{AIN} \leq V_{DD}$
$V_{AIN}$	ADC 输入电压	GND	-	$V_{DD}$	V	
$R_{AIN}$	ADC 输入电阻	1	-		$M\Omega$	$V_{IN}=5\text{V}$
$I_{ADC1}$	ADC 转换电流 1	-	-	2	mA	ADC 模块打开 $V_{DD}=5\text{V}$
$I_{ADC2}$	ADC 转换电流 2	-	-	1.8	mA	ADC 模块打开 $V_{DD}=3.3\text{V}$
DNL	微分非线性误差	-	-	$\pm 3$	LSB	$V_{DD}=5\text{V}$ $V_{REF}=5\text{V}$
INL	积分非线性误差	-	-	$\pm 3$	LSB	
$E_Z$	偏移量误差	-	$\pm 3$	-	LSB	
$E_F$	满刻度误差	-	$\pm 1$	-	LSB	
$E_{AD}$	总绝对误差	-	$\pm 3$	-	LSB	
$T_{ADC1}$	ADC 转换时间 1	-	1.1	1.4	$\mu\text{s}$	$f_{SYS}=32\text{MHz}$ $LOWSP[2:0] = 100$
$T_{ADC2}$	ADC 转换时间 2	-	1.2	1.5	$\mu\text{s}$	$f_{SYS}=32\text{MHz}$ $LOWSP[2:0] = 101$
$T_{ADC3}$	ADC 转换时间 3	-	1.5	1.9	$\mu\text{s}$	$f_{SYS}=32\text{MHz}$ $LOWSP[2:0] = 110$
$T_{ADC4}$	ADC 转换时间 4	-	2.0	2.6	$\mu\text{s}$	$f_{SYS}=32\text{MHz}$ $LOWSP[2:0] = 111$

### 22 应用电路

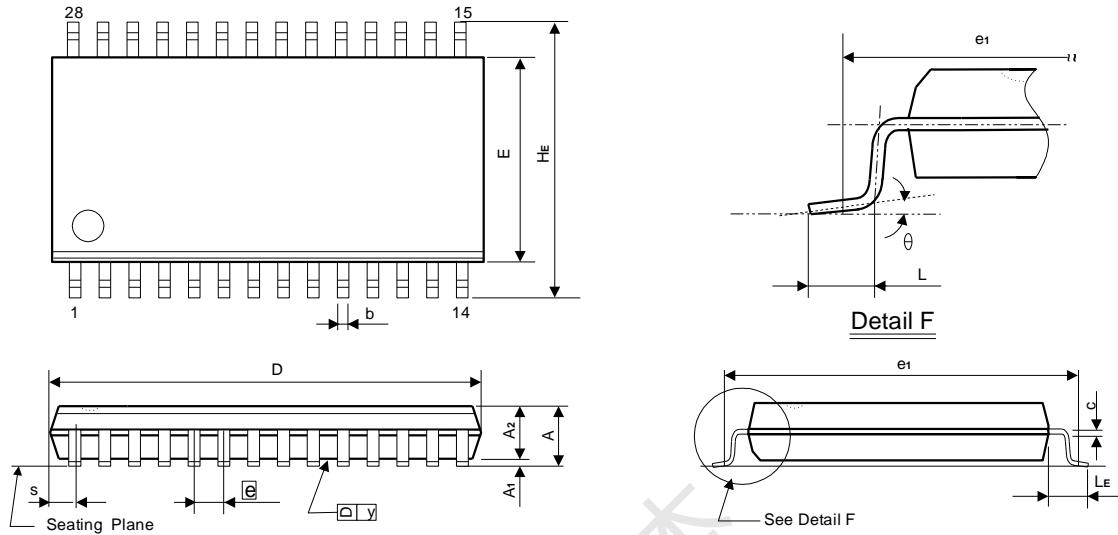




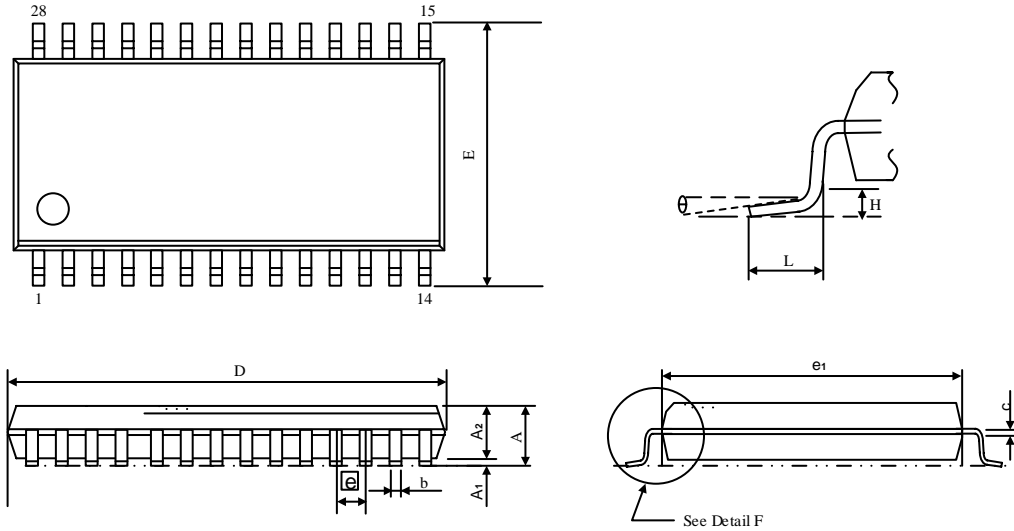
## 23 封装信息

SC95F8523M28U

SOP28L(300mil)外形尺寸 单位：毫米



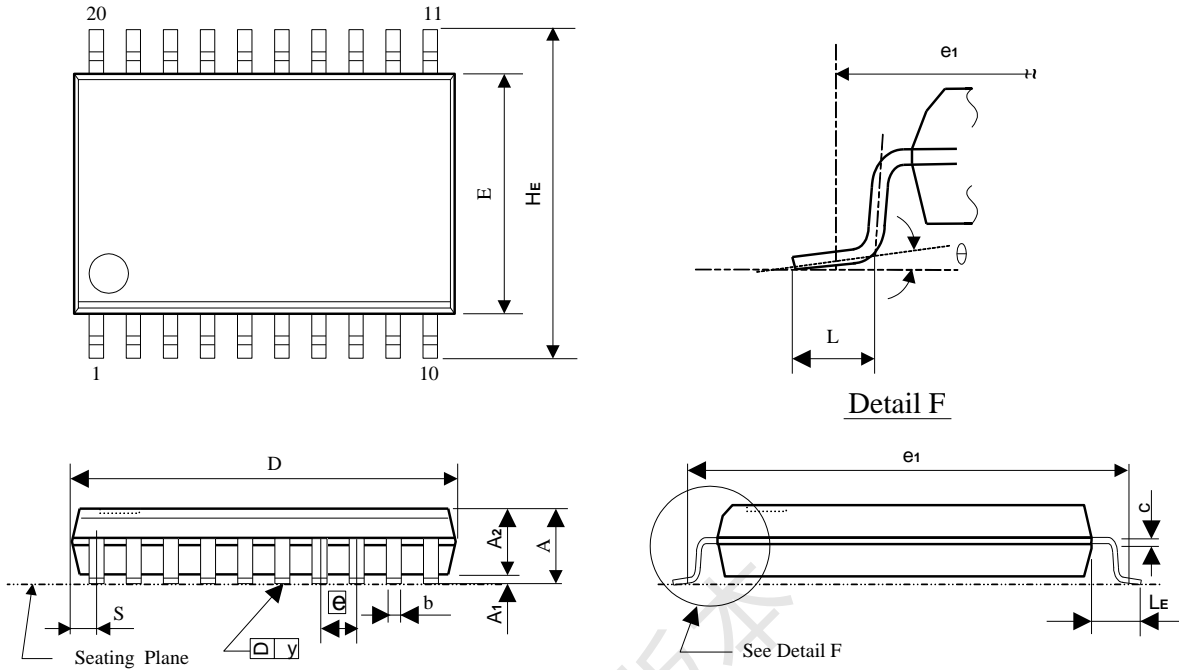
符号	mm(毫米)		
	最小	标准	最大
A	2.47	2.56	2.65
A1	0.100	0.200	0.300
A2	2.240	2.340	2.440
b	0.39	---	0.48
C	0.254(BSC)		
D	17.80	18.00	18.20
E	7.374	7.450	7.574
HE	10.100	10.300	10.500
$\square$	1.270(BSC)		
L	0.7	0.85	1.0
LE	1.3	1.4	1.5
$\theta$	0°	-	8°
S	0.745(BSC)		

**SC95F8523X28U**
**TSSOP28L 外形尺寸 单位：毫米**


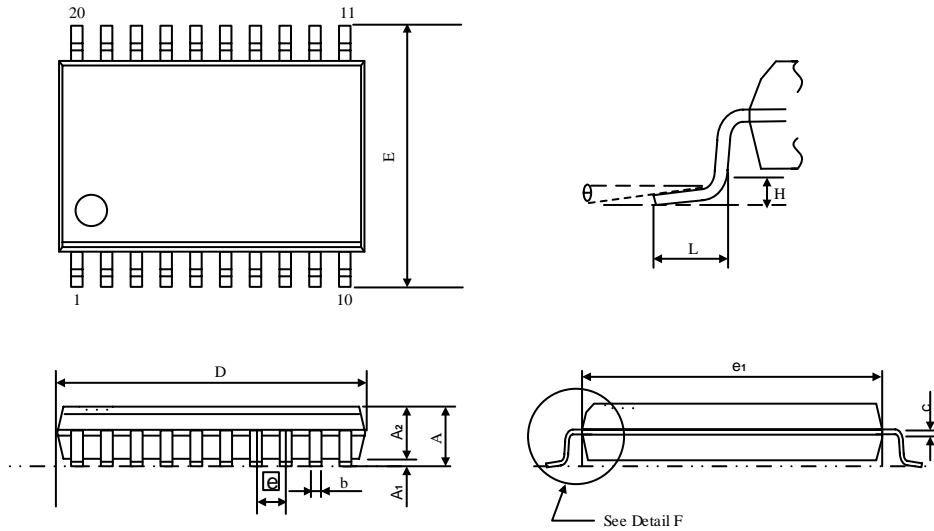
符号	mm(毫米)		
	最小	正常	最大
A	-	-	1.200
A1	0.050	-	0.150
A2	0.800	-	1.050
b	0.190	-	0.300
c	0.090	-	0.200
D	9.600	-	9.800
E	6.250	-	6.550
e1	4.300	-	4.500
$\bar{e}$	0.65(BSC)		
L	-	-	1.0
$\theta$	0°	-	8°
H	0.05	-	0.25

**SC95F8522M20U**

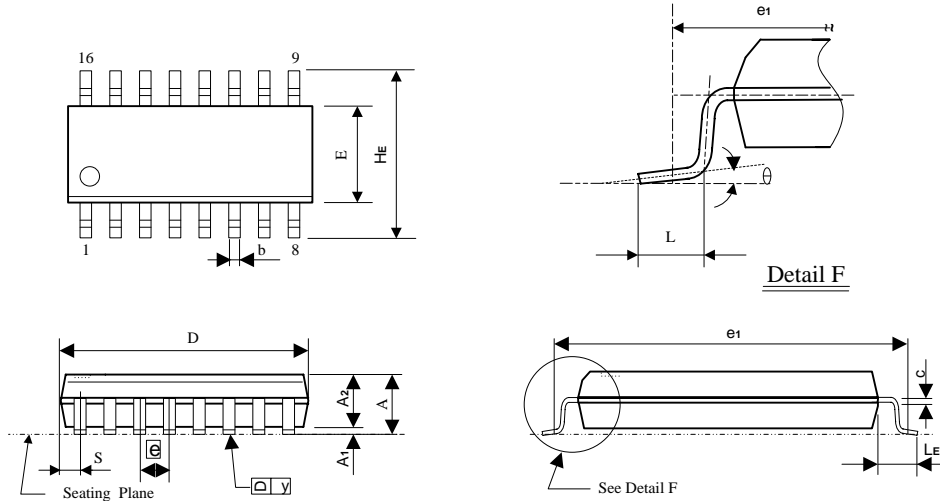
SOP20L(300mil)外形尺寸 单位: 毫米



符号	mm(毫米)		
	最小	正常	最大
A	2.47	2.56	2.65
A1	0.100	0.200	0.300
A2	2.240	2.340	2.440
b	0.39	--	0.47
C	0.254(BSC)		
D	12.60	12.80	13.00
E	7.30	7.50	7.70
HE	10.100	10.300	10.500
$\bar{e}$	1.27(BSC)		
L	0.700	0.850	1.000
LE	1.30	1.40	1.50
$\theta$	0°	-	8°
S	0.660(BSC)		

**SC95F8522X20U**
**TSSOP20L 外形尺寸 单位：毫米**


符号	mm(毫米)		
	最小	正常	最大
A	-	-	1.200
A1	0.050	-	0.150
A2	0.800	-	1.050
b	0.190	-	0.300
c	0.090	-	0.200
D	6.400	-	6.600
E	6.20	-	6.60
e1	4.300	-	4.500
$\square$	0.65(BSC)		
L	-	-	1.00
$\theta$	0°	-	8°
H	0.05	-	0.15

**SC95F8521M16U**
**SOP16L(150mil) 外形尺寸 单位:毫米**


符号	mm(毫米)		
	最小	正常	最大
A	1.500	1.625	1.750
A1	0.050	0.1375	0.225
A2	1.35	1.45	1.55
b	0.39	0.435	0.48
C	0.254(BSC)		
D	9.700	9.900	10.100
E	3.700	3.900	4.100
HE	5.800	5.950	6.100
$\bar{e}$	1.27(BSC)		
L	0.500	0.650	0.800
LE	0.950	1.050	1.150
$\theta$	0°	-	8°
S	0.505(BSC)		

## 24 规格更改记录

版本	记录	日期
V0.3	增加 TSSOP28pin 和 TSSOP20pin 封装	2021 年 2 月
V0.2	修改封装	2020 年 11 月
V0.1	初版	2019 年 8 月

预览版本