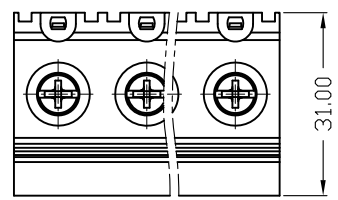


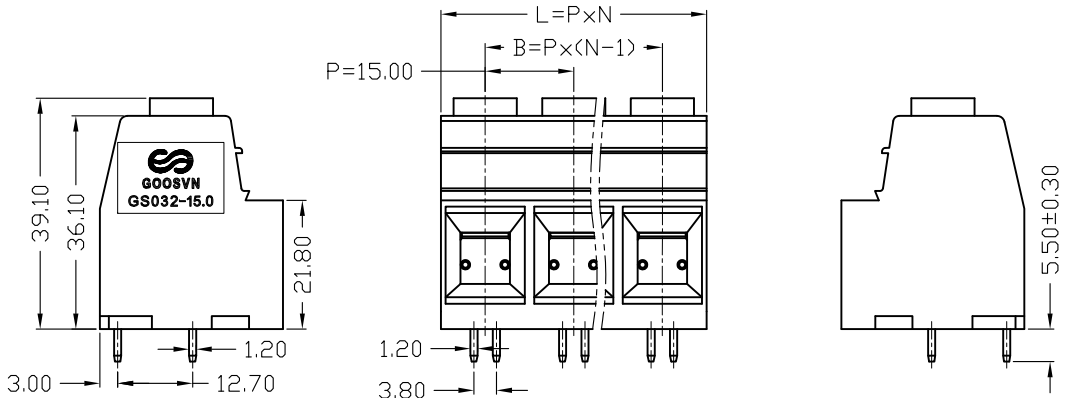
1 2 3 4 5 6 7 8

版次 (Version)	变更内容 (Rev. Content)	变更者 (Change Person)

A

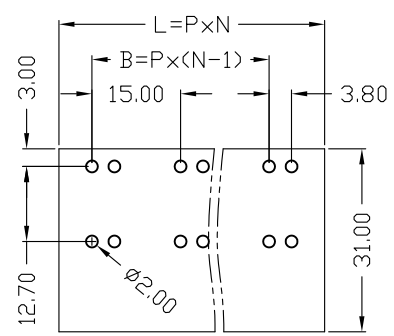


B



C

D



CUTOUT DIMENSIONS

P=15.00mm, N为孔位数 (N for hole digits), 有效位数为 (Significant Digits): 02P~09P								
N	02P	03P	04P	05P	06P	07P	08P	09P
L	30.00	45.00	60.00	75.00	90.00	105.00	120.00	135.00
B	15.00	30.00	45.00	60.00	75.00	90.00	105.00	120.00

E

技术参数 (Technical Data)		
项目 (Item)	UL	IEC
额定电气参数 (Rated Electrical Parameters)	600V/90A	1000V (III/2) /115A
压线范围 (Wire Range)	20~2AWG	35mm ²
工频耐压 (Frequency Voltage)	AC 3000V	
冲击耐压 (Rated Surge Voltage)	6000V	
绝缘阻抗 (Insulation Resistance)	DC500V 500MΩ above	
接触电阻 (Contact Resistance)	≤20mΩ	
剥线长度 (Stripping Length)	19mm	
工作温度 (Temperature)	-40°C~+105°C	
材质和电镀 (Material and plating)		
绝缘材质 (Housing)	PA66 (UL94 V-0)	
触点材料 (Contact)	铜合金, 镀锡 (Copper alloy, Sn plated)	
螺丝 (Screws)	钢, 镀锌 (Steel, Zn plated)	
方盒 (Cage)	钢, 镀锌 (Steel, Zn plated)	

产品命名编码:

(Product Number Code):

GS032-15.0-XXP-1Y-02B(H)

产品型号 (Series No.)

客户需求
(Customer Request)

极数 (No. of poles)

塑体颜色 (Housing Color)

- 1: 单倍间距 (Single Pitch)
- 2: 双倍间距 (Double Pitch)

- 1: 绿色 (Green)
- 2: 蓝色 (Blue)
- 3: 黑色 (Black)
- 4: 灰色 (Grey)
- 5: 橙色 (Orange)
- 6: 红色 (Red)
- 7: 透明色 (Transparent)
- 8: 白色 (White)
- 9: 黄色 (Yellow)
- Y: 多种颜色 (Mixed Color)

宁波高胜电子有限公司 NINGBO GOOSVN ELECTRONIC CO.,LTD	公差范围 (Tolerance Range)	
	150~	±1.50
型号 (Type): GS032-15.0-XXP-1Y-02B(H)	60~150	±1.00
	30~60	±0.60
核准 (Approval):	6~30	±0.40
	0~6	±0.25
审核 (Audit):	角度 (Angle)	X ±2°
	单位 (Units): mm	XX ±1°
设计 (Design):	页码 (Page): 1/1	版次 (Version): T0
	比例 (Scale): FULL	

A

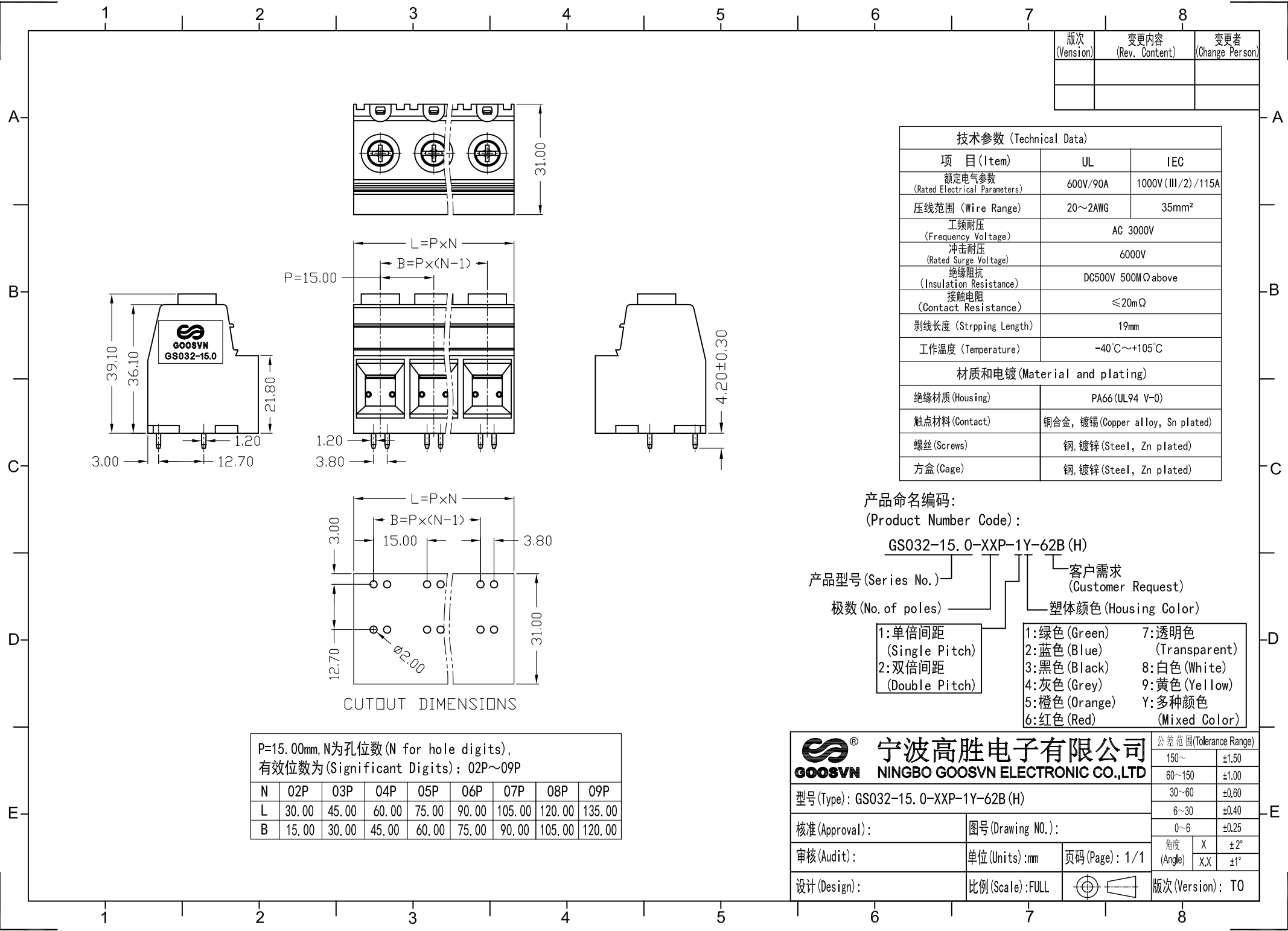
B

C

D

E

1 2 3 4 5 6 7 8



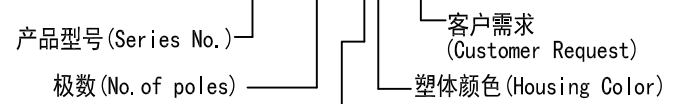
版次 (Version)	变更内容 (Rev. Content)	变更者 (Change Person)

技术参数 (Technical Data)		
项目 (Item)	UL	IEC
额定电气参数 (Rated Electrical Parameters)	600V/90A	1000V (III/2) /115A
压线范围 (Wire Range)	20~2AWG	35mm ²
工频耐压 (Frequency Voltage)	AC 3000V	
冲击耐压 (Rated Surge Voltage)	6000V	
绝缘阻抗 (Insulation Resistance)	DC500V 500MΩ above	
接触电阻 (Contact Resistance)	≤20mΩ	
剥线长度 (Stripping Length)	19mm	
工作温度 (Temperature)	-40°C~+105°C	
材质和电镀 (Material and plating)		
绝缘材质 (Housing)	PA66 (UL94 V-0)	
触点材料 (Contact)	铜合金, 镀锡 (Copper alloy, Sn plated)	
螺丝 (Screws)	钢, 镀锌 (Steel, Zn plated)	
方盒 (Cage)	钢, 镀锌 (Steel, Zn plated)	

产品命名编码:

(Product Number Code):

GS032-15.0-XXP-1Y-62B(H)



1: 单倍间距 (Single Pitch)	7: 透明色 (Transparent)
2: 双倍间距 (Double Pitch)	8: 白色 (White)
	9: 黄色 (Yellow)
	Y: 多种颜色 (Mixed Color)
	6: 红色 (Red)

P=15.00mm, N为孔位数 (N for hole digits), 有效位数为 (Significant Digits): 02P~09P

N	02P	03P	04P	05P	06P	07P	08P	09P
L	30.00	45.00	60.00	75.00	90.00	105.00	120.00	135.00
B	15.00	30.00	45.00	60.00	75.00	90.00	105.00	120.00

GOOSVN 宁波高胜电子有限公司 NINGBO GOOSVN ELECTRONIC CO.,LTD

公差范围 (Tolerance Range)

150~	±1.50
60~150	±1.00
30~60	±0.60
6~30	±0.40
0~6	±0.25
角度 (Angle)	X ±2°
	XX ±1°

型号 (Type): GS032-15.0-XXP-1Y-62B(H)

核准 (Approval): 图号 (Drawing NO.):

审核 (Audit): 单位 (Units): mm 页码 (Page): 1/1

设计 (Design): 比例 (Scale): FULL

版次 (Version): T0