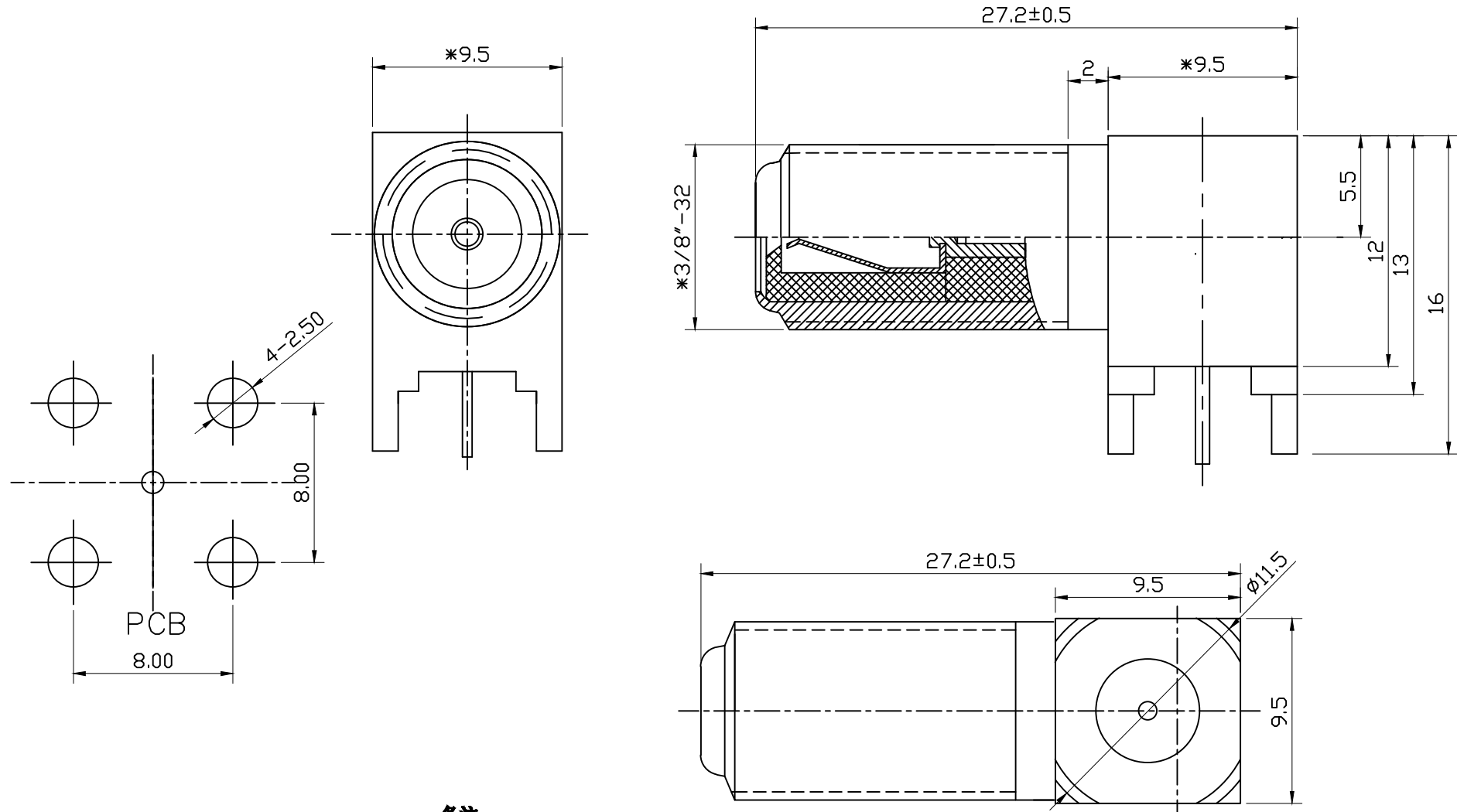



RoHS
Compatible

| | | |
|------|-------------|------------|
| REV. | DESCRIPTION | DATE |
| △ | | 2022-06-13 |



- 备注:**
- (1) 标准阻抗: 75 Ohm
 - (2) 频率范围: DC~3G
 - (3) 电压驻波比: 1.3 MAX
 - (4) 电压额定值: 500 VRMS (海平面最大值)
 - (5) 电介质耐压: 1500 VRMS (海平面最小值)
 - (6) 绝缘电阻: 500 MEGOHMS
 - (7) 工作温度: -55° C~+155° C
 - (8) 相对湿度: ≤95% (温度40° C±2° C)
 - (9) 图面产品均符合ROHS标准

| 编号 | 图号 | 名称 | 材料 | 件数 | 备注 |
|----|---------------------|-----|-----|----|----|
| 1 | 三爪PIN32mm | 磷铜片 | 磷铜 | 1 | 镀锡 |
| 2 | SY-112 | 绝缘体 | POM | 1 | 白色 |
| 3 | G7822D0123-011-3 | 针芯 | 黄铜 | 1 | 镀锡 |
| 4 | F-8.5 | 绝缘体 | POM | 1 | 白色 |
| 5 | 00F245-CN9JNPCB-2-1 | 本体 | 黄铜 | 1 | 镀镍 |
| 6 | 00F245-CN9JNPCB-2-2 | 四方座 | 黄铜 | 1 | 镀镍 |
| 7 | G7822D0123-011-5 | 绝缘体 | 铁弗龙 | 1 | 白色 |




东莞市众驰电子科技有限公司
Dongguan Zhongchi Electronic Technology Co., Ltd

Tel: 0769-81238620
Fax: 0769-81238620

PART NAME: F母座90°

PART NO.: ZC7.272KWE DATE: 2022-06-13

| | | | |
|--|------------|-------------|---|
| APPROVED BY | CHECKED BY | DESIGNED BY |  Tolerance X.X ±0.50 X.XX ±0.15 X° ±3° |
| | | HWC | |
| UNITS: mm SCALE: 1/1 REVISION: A | | | |