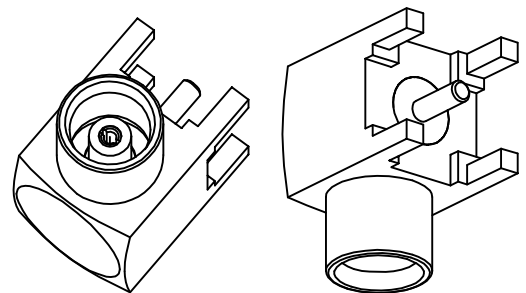
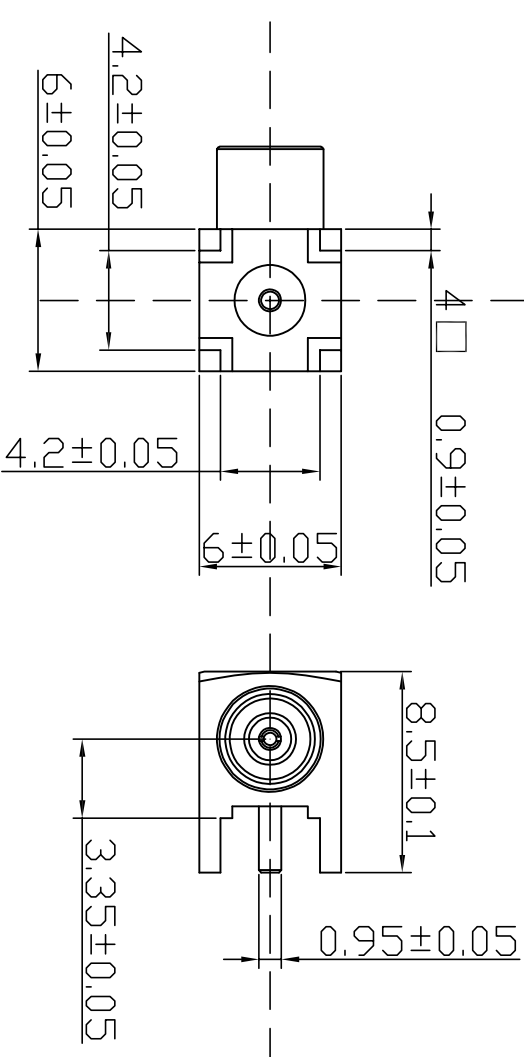
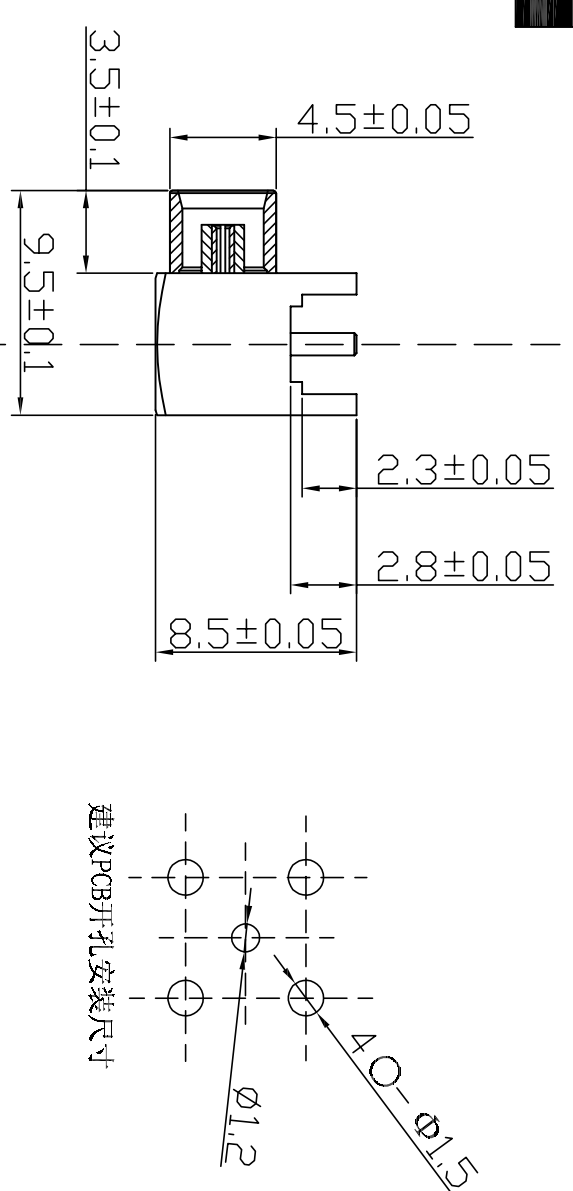



| REV. | DESCRIPTION | DATE |
|------|-------------|------------|
| A | 首次发行 | 2022-06-13 |



| 编号 | 图号 | 名称 | 材料 | 件数 | 备注 |
|----|----|-----|-------|----|----|
| 1 | | 外壳 | 黄铜 | 1 | 镀金 |
| 2 | | 绝缘子 | 聚四氟乙烯 | 1 | |
| 3 | | 中心针 | 铜合金 | 1 | 镀金 |
| 4 | | | | 1 | |
| 5 | | | | 1 | |
| 6 | | | | 1 | |
| 7 | | | | 1 | |

- 特性阻抗: 50 Ω
- 频率范围: DC~6 GHz
- 接触电阻: 内导体 ≤ 5.0m Ω
外导体 ≤ 2.5m Ω
- 绝缘阻抗: ≥ 1000M Ω
- 介质耐压: 250 V
- 电压驻波比: 直式 ≤ 1.25
- 耐久性: 500次



东莞市众驰电子科技有限公司

Dongguan Zhongchi Electronic Technology Co., Ltd

Tel: 0769-81238620 Fax: 0769-81238620

| | | | |
|-------------------------------|------------|------------------|--|
| PART NAME: MCX弯式-9.5*8.5-射针插座 | | DATE: 2022-06-13 | |
| PART NO.: ZC6.95KW E | | | |
| APPROVED BY | CHECKED BY | DESIGNED BY | |
| | | HWC | |
| UNITS: mm | | Tolerance | |
| SCALE: 1/1 | | X X ±0.50 | |
| REVISION: A | | X.XX ±0.15 | |
| | | X° ±3° | |