

深圳市银月光科技有限公司

Shenzhen Silverlight Technologies Co.Ltd

产品规格

Production Specification

Samples approval sheet

客户名称 (Customer name) : _____

产品名称 (Production name) : 0603 蓝光

型 号 (Model) : P0603P1B46G12

编 号 (Part number) : _____

日 期 (Date) : _____

深圳市银月光科技有限公司			
Shenzhen Silverlight Technologies Co.Ltd			
编制 Prepared by	审核 Checked by	核准 Approved by	市场部 Market Dept.

客户确认 CUSTOMER CONFIRMATION		
确认 Confirmed by	审核 Checked by	核准 Approved by

备注：请检测后签回贵司的宝贵意见，谢谢支持！

地 址: 深圳市光明新区田寮路 220 号 44 栋

电 话: 0755-81455185 81455007

FORM-YYG-SA-002-A

业务联系人 / (签章) :

手机 :

目 录

1. 特性
2. 应用范围
3. 成品外观尺寸
4. 最大额定值
5. 主要光电参数
6. BIN 位级参数
7. 典型光电参数曲线
8. 编带规格
9. 包装方式
10. 标签描述
11. 可靠性试验项目
12. 使用注意事项

产品规格
Production Specification

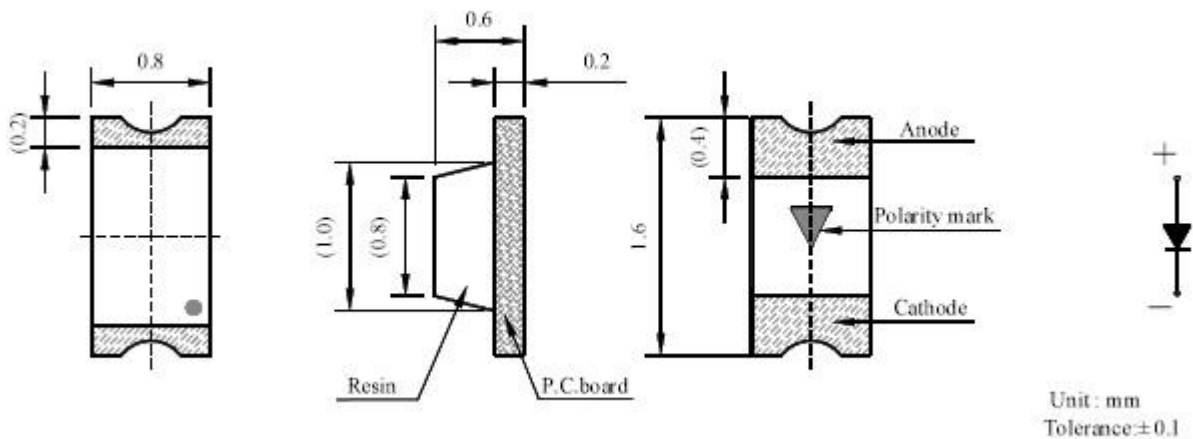
1. 特性

- ◆ 封装尺寸 1.6*0.8*0.6mm
- ◆ 发光颜色：蓝色
- ◆ 发光角度：120 度
- ◆ 焊接方式:回流焊
- ◆ 符合符合 RoHS 标准

2. 应用范围

- ◆背光源 ◆ 日光灯 ◆ 室内室外照明 ◆ 广告字、广告灯箱 数码产品等

3. 成品外观尺寸



备注：所有尺寸均 mm 单位

已标示的所有的尺寸均为正负 0.05 的误差

产品规格
Production Specification

4. 最大额定值(Ta=25°C)

项目	符号	额定值	单位
正向电流	I _F	20	mA
峰值正向电流	IFP	30	mA
反向电压	VR	5	V
漏电流	IR	2	μA
工作温度	Topr	-40~85	°C
存储温度	Tstg	25~35	°C
焊接温度	Tsol	回流焊：240°C不大于5秒 手动焊接：300°C不大于3秒	°C
ESD等级(HBM)	ESD	2000	V

(脉冲宽度≤10ms,占空比≤0.1)

备注：芯片抗静电能力在2000V(人体模式)以上占99.15%

5. 主要光电参数(Ta=25°C)

项目	符号	测试条件(mA)	最小值	典型值	最大值	单位
正向电压	VF	IF=20mA	2.8	3.0	3.2	V
光强	IV	IF=20mA	200	0	300	mcd
光通量	Φ	IF=20mA	1.4	1.8	2.0	lm
发光角度	2θ _{1/2}	IF=20mA		120		°
发光波长	nm	IF=20mA	466	468	472	nm

备注：1. 亮度公差±5%

2. 电压公差±0.05V

3. 波长公差±1nm

4. X, Y色坐标公差±0.01

深圳市银月光科技有限公司
Shenzhen Silverlight Technologies Co.Ltd

产品规格
Production Specification

6. BIN 级参数

(1) 正向电压 VF(公差: $\pm 0.05V@IF=20mA$)

最小值(V)	最大值(V)
2.8	2.9
2.9	3.0
3.0	3.1

(2) BIN 分光波长范围坐标(公差: $\pm 1nm@IF=20mA$)

最小值(nm)	最大值(nm)
466	468
468	470
470	472

(3) 亮度分级 亮度 IV(公差: $\pm 5%@IF=20mA$)

最小值(MCD)	最大值(MCD)
200	220
220	240
240	260
260	280
280	300
300	320
320	340

地址: 深圳市光明新区田寮路 220 号 44 栋

电话: 0755-81455185 81455007

FORM-YYG-SA-002-A

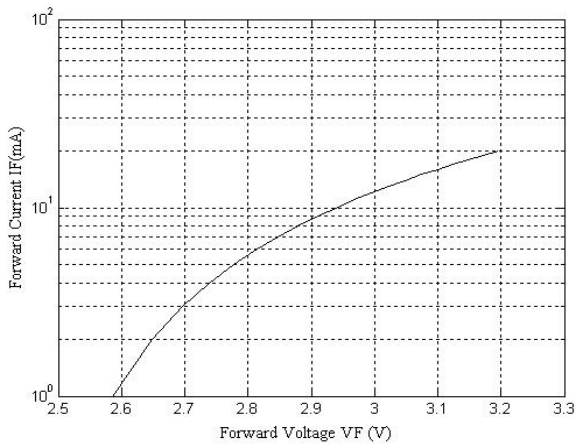
业务联系人 / (签章) :

手机 :

7. 典型光电参数曲线

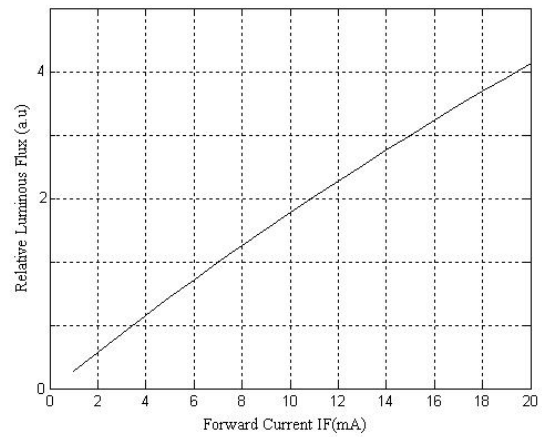
■ Forward Voltage vs.
Forward Current

Ta=25°C



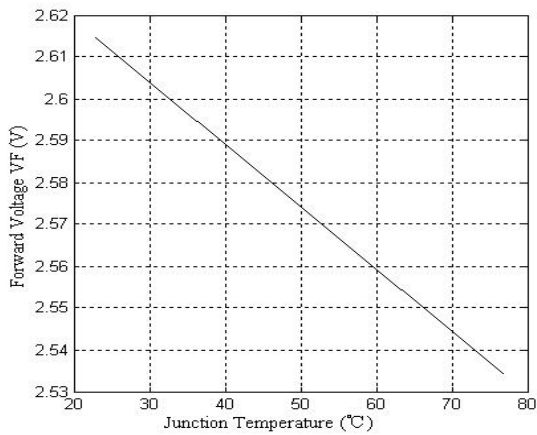
■ Forward Current vs.
Relative Luminous Flux

Ta=25°C



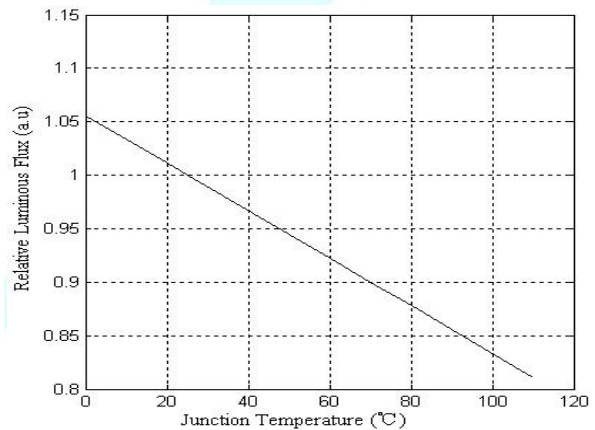
■ Junction Temperature vs
Forward Voltage

I=1mA



■ Junction Temperature vs
Relative Luminous Flux

I=20mA



■ Cool-white light Spectrum Distribution Ta=25°C

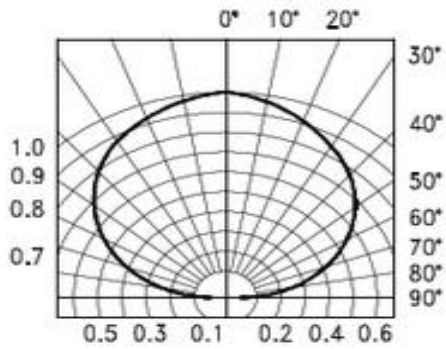
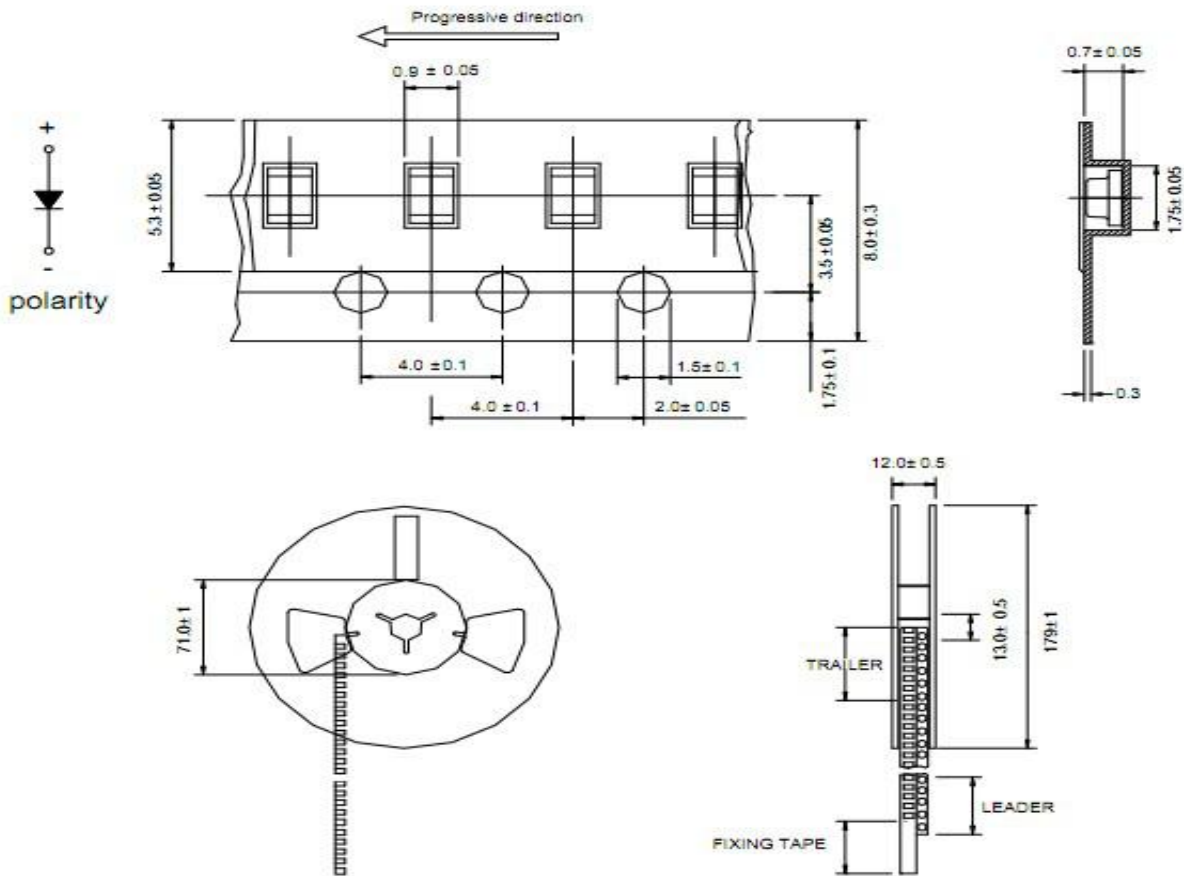


Fig.6 Spatial Distribution

8.编带规格：4000PCS/卷



地址: 深圳市光明新区田寮路 220 号 44 栋

电话: 0755-81455185 81455007

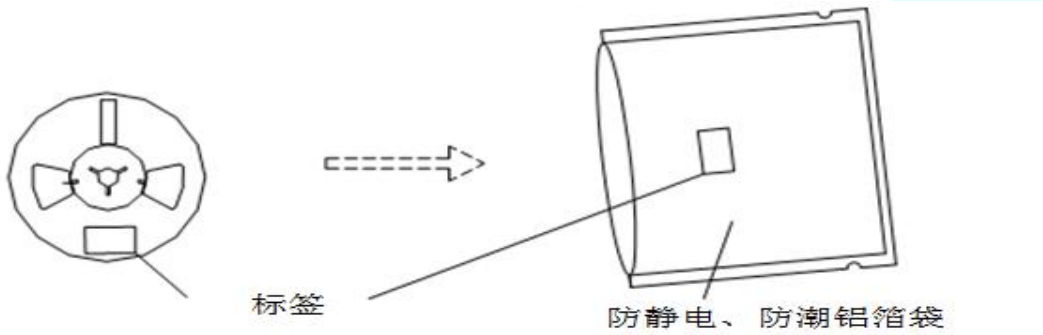
FORM-YYG-SA-002-A

业务联系人/(签章):

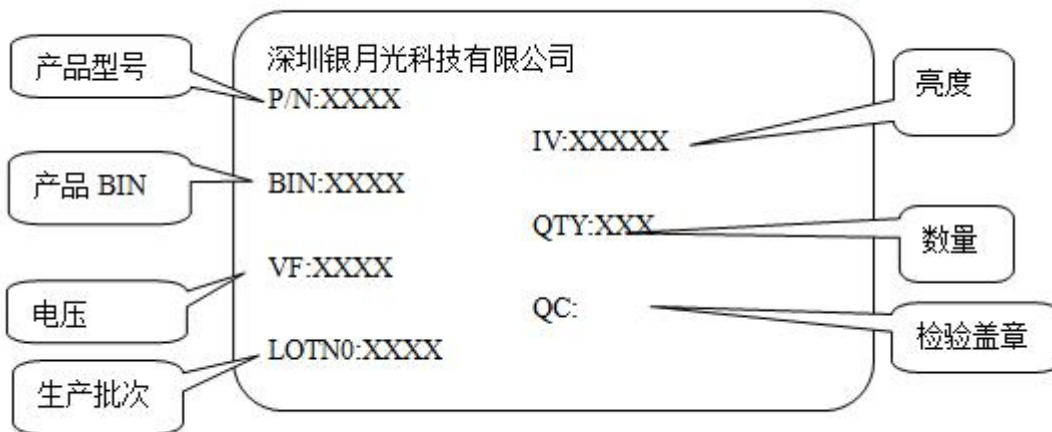
手机:

产品规格
Production Specification

9.包装方式



10.标签描述



深圳市银月光科技有限公司

Shenzhen Silverlight Technologies Co.Ltd

产品规格

Production Specification

11.可靠性实验项目 Reliability Test Project

描述 Description	项目 Item	测试标准 Test criterion	测试条件 Test condition	测试时间 Test time	数量 Qty	失效数量 Fail qty
寿命测试 Life test	常温寿命测试 Life test(room temperature)	JIS7021:B4	Ta=25°C±5°C, IF=20mA	1000Hrs	25	0
环境测试 Ambience test	高温存储 High temperature store	JIS7021:B10 MIL-STD-202:210A MIL-STD-750:2031	Ta=85°C±5°C	1000Hrs	25	0
	低温存储 Low temperature store	JIS7021:B12	Ta= -35°C±5°C	1000Hrs	25	0
	高温高湿测试(静态测试) High temperature/ humidity test	JIS7021:B11 MIL-STD-202:103D	Ta=85°C±5°C RH=85%	200Hrs	25	0
	冷热冲击测试 Cold / Heat strike test	JIS7021::B4 MIL-STD-202:107D MIL-STD-750:1026	30min -10°C±5°C ↔ 100°C±5°C 5min 5min	50Cycles	25	0
	冷热循环测试 Cold and heat cycle test	JIS7021:A3 MIL-STD-202:107D MIL-STD-705:105E	5min 5min 5min -35°C~25°C~85°C~25°C 30min 5min 30min 5min	20Cycles	25	0

判断不合格标准：

IV：衰减超过 30%

VF：变化超过 20%

备注：同一项测试结果需在 2 小时内完成。

测试必须在每项实验完成后材料恢复正常环境下才能进行。

地址：深圳市光明新区田寮路 220 号 44 栋

电话：0755-81455185 81455007

FORM-YYG-SA-002-A

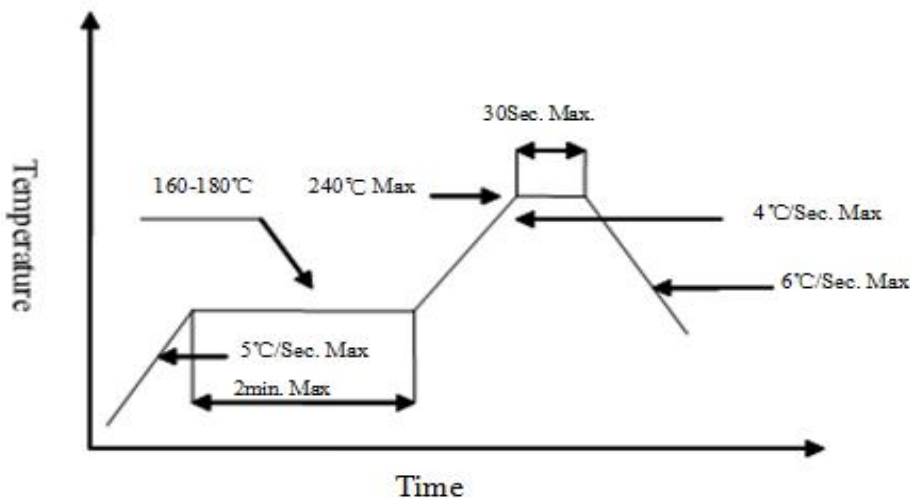
业务联系人 / (签章)：

手机：

12. 使用注意事项

1、 焊接

- SMD LED灌封胶较软，外力易损坏发光面及塑料壳，焊接时要轻拿轻放。
- 建议使用免洗型的助焊剂，依照回流曲线条件回流焊接，回流次数最多两次，确保 LED 发光面干净，异物会影响发光颜色。
- 仅在修补时进行手动焊接，建议使用 25W 防静电烙铁，镊子、烙铁焊头不可碰及发光面和塑料件，焊接时间不超过 3 秒钟。
- 焊接及实验过程中，不能用力扭曲LED，否则，容易使LED死灯。
- 不要在同一单元板上焊接不同BIN级产品，否则会产生色差。
- 请控制锡膏、PCB板的含硫量。
- 无铅回流焊曲线如下(最高温度设定 240°C)：



2、 清洗

- 不能用超声波清洗。建议使用异丙醇 (isopropyl alcohol)、纯酒精擦拭或浸渍，不要超过 1 分钟,在室温下放置15分钟再使用。清洗后，确保LED发光面干净，异物会影响发光颜色。
- 应避免接触或污染天那水、三氯乙烯、丙酮、硫化物、氮化物、酸、碱、盐类，这些物质会损伤LED。

3、 灌封

- 钠离子、硫化物会使荧光粉颜色变淡（中毒），灌封时，避免使用含钠离子、硫化物的灌封胶。
- 使用正常灌封胶时，建议先以少量试验，常温点亮168小时，确定没有问题再作业。

4、 保存

地 址: 深圳市光明新区田寮路 220 号 44 栋

电 话: 0755-81455185 81455007

业务联系人 / (签章) :

FORM-YYG-SA-002-A

手机 :

产品规格

Production Specification

-
- 打开包装前，LED应存储在温度30°C或以下、相对湿度在 60%RH 以下，一年内使用。
 - 打开包装后，发现湿度卡标示超过20%时，需要对LED去潮处理（对于卷装品：烘烤70°C ±5°C,12小时；对于散装品：烘烤105°C±5°C,1小时）后，再使用。
 - 打开包装后，LED在温度30°C或以下、相对湿度在30-35%RH或更低环境下，使用时间3天。LED在室温、相对湿度在大于35%RH的环境下，建议使用时间4小时内。LED吸潮后,回流焊时可能裂胶，影响发光颜色。对于未使用的散件，请去潮处理（对于卷装品：烘烤70°C ±5°C,12小时；对于散装品：烘烤105°C±5°C，1小时），使用铝防潮袋密封后保存。
 - 保存环境中避免有酸、碱以及腐蚀性气体存在，同时避免强烈震动及强磁场作用。

5、静电

- 静电或峰值浪涌电压会损坏LED，避免在开灯、关灯时产生瞬时电压。
- 建议使用LED时佩戴防静电手腕带、防静电手套，穿防静电鞋，使用的设备、仪器正确接地。LED损坏后，表现出漏电流明显增加，低电流正向电压变低，低电流点不亮等现象。

6、测试

- LED要在额定电流下驱动，同时电路中需要加限流电阻保护，否则，轻微的电压变化就会引起较大的电流变化，从而破坏LED。
- 在电路导通或关闭情况下,要避免瞬间浪涌电压的产生，否则，LED将被烧坏。
- 点亮或测试LED时，加在LED两端的反向电压不得高于5V，否则容易损伤LED。

7、其它

- LED发光颜色会随着工作电流不同而有少许变化，建议设计时考虑电阻与LED 串联使用。
- 点亮时，注意不要直视LED发光面，LED的光强度会灼伤眼睛。