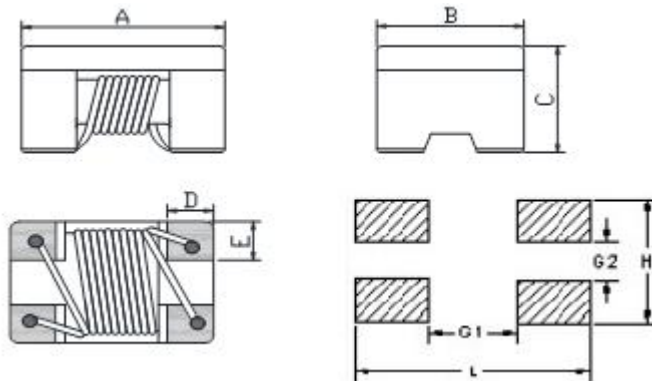


深圳市索瑞达电子有限公司	文件编号	SRD-WI-17169	发行日期	2022-08-06
	版次	A	生效日期	2022-08-06
SRCM.3225.102TT00 样品承认书	修订次数	0	页 码	1 / 7

版本	更 改 履 历	更改人	更改时间
A	新发行：2022年08月06日	唐杨英	2022-08-06

深圳市索瑞达电子有限公司	文件编号	SRD-WI-17169	发行日期	2022-08-06
	版次	A	生效日期	2022-08-06
SRCM.3225.102TT00 样品承认书	修订次数	0	页 码	2 / 7

1. 外形尺寸：(单位：mm)

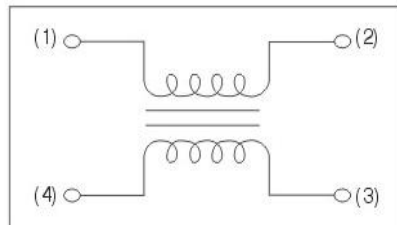


A	3.2±0.2
B	2.5±0.2
C	2.2±0.2
D	0.8±0.1
E	0.9±0.1
H	3.5Ref.
G1	1.6Ref.
G2	0.6Ref.
L	4.4Ref.

2. 材料清单：

No.	Item	Material
1	Core	Ni-Zn Ferrite
2	Solder	Sn-0.7Cu
3	Wire	Copper Wire P180-G1

3. 原理图：



4. 测试条件：

①除非另有规定，否则在以下条件下测试。

温度：5 to 35°C

湿度：25 to 85% RH

大气压强：86 to 106 kPa

②当对测量结果有疑问时。

温度：20±2°C

湿度：60 to 75% RH

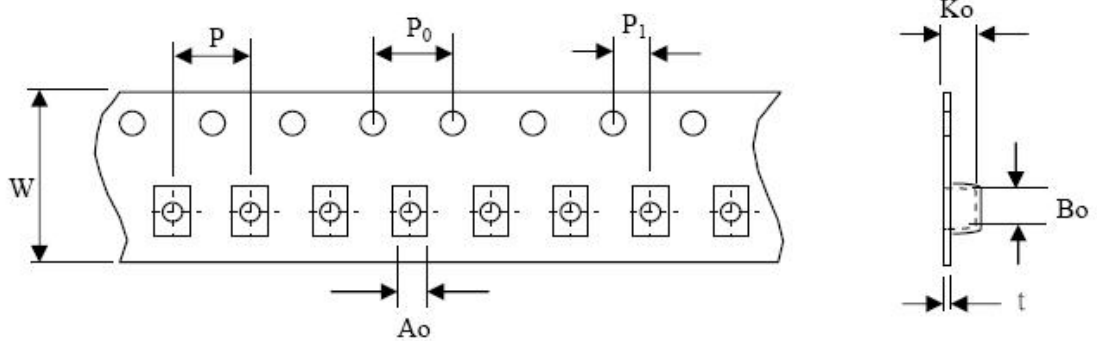
大气压强：86 to 106 kPa

5. 电气特性：（见以下表）

深圳市索瑞达电子有限公司	文件编号	SRD-WI-17169	发行日期	2022-08-06
	版次	A	生效日期	2022-08-06
SRCM.3225.102TT00 样品承认书	修订次数	0	页 码	4 / 7

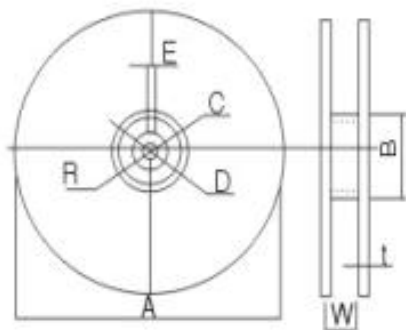
6. 包装:

(1) 编带尺寸: (单位: mm)



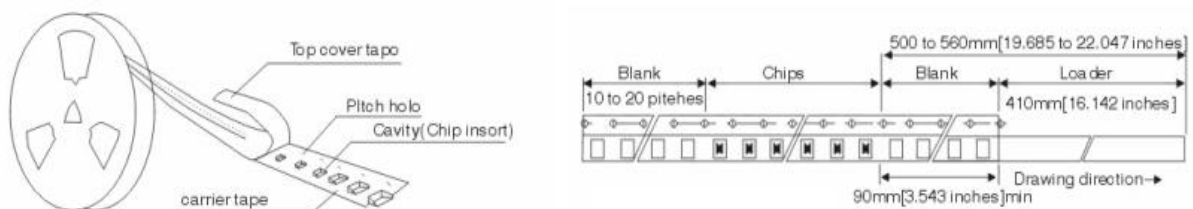
Series	W	P	P0	P1
		8.0 ± 0.1	4 ± 0.1	4.0 ± 0.1
SRCM.3225	A0	B0	K0	t
	2.88 ± 0.1	3.65 ± 0.1	2.5 ± 0.1	$0.26 \pm 0.1 / -0$

(2) 带盘尺寸: (单位: mm)



A	178 ± 2
B	60 ± 2
C	13.0 ± 0.5
D	21.0 ± 0.8
E	2.0 ± 0.5
W	10.0 ± 1.15
t	1.2 ± 0.2
R	1.0 ± 0.25

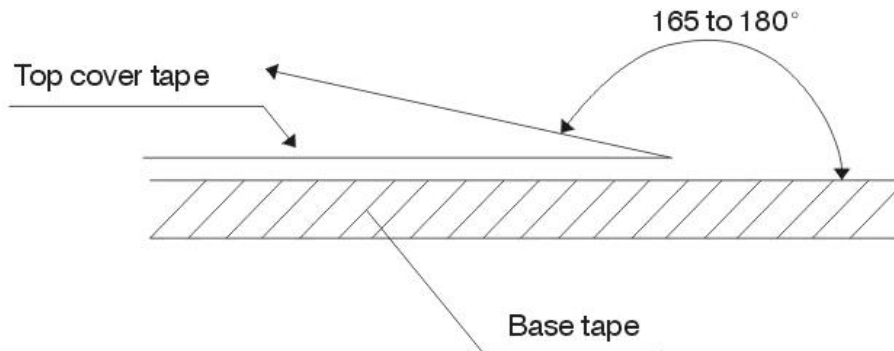
(3) 编带简图及拉伸方向



深圳市索瑞达电子有限公司	文件编号	SRD-WI-17169	发行日期	2022-08-06
	版次	A	生效日期	2022-08-06
SRCM.3225.102TT00 样品承认书	修订次数	0	页 码	5 / 7

(4) 盖带剥离强度

盖带	0.3~0.7N (30gf~70gf)
----	----------------------



测试条件:

- 1) 剥离角度: 165°~180° vs. carrier tape.
- 2) 剥离速度: 300 mm/min±10%

(5) 包装数量

项目	数量 (PCS)	尺寸规格 (mm)
盘	2K	7"
内盒	20K	185mm*185mm*120mm
外箱	120K	395mm*385mm*205mm

深圳市索瑞达电子有限公司	文件编号	SRD-WI-17169	发行日期	2022-08-06
	版次	A	生效日期	2022-08-06
SRCM.3225.102TT00 样品承认书	修订次数	0	页 码	6 / 7

7、信赖性试验 Reliable Performance

NO	Item 项目	Specifications 规范	Test Methods 测试方法
1	Solder- Ability 可焊性	More than 90% of termination should be covered with new solder. 端电极焊锡覆盖率为 90%以上	Solder 焊锡: Sn 纯锡 Temperature 焊锡温度: 255°C+5°C/-0°C Flux 助焊剂: rosin 松香 Duration 浸渍时间: 3.5±0.5s
2	Leaching Resistance 耐焊性	More than 75% of termination Should be covered with new solder. 端电极焊锡覆盖率为 75%以上	Solder 焊锡: Sn 纯锡 Temperature 焊锡温度: 270°C+2°C/-0°C Flux 助焊剂: rosin 松香 Duration 浸渍时间: 10±0.5s
3	Drop 跌落	①No mechanical damage shall be noticed 外观无可见机械损伤 ②Impedance shall be within ±20% of the initial value 阻抗变化率≤±20%	Drop 10 times on a concrete floor from a height of 1m. 从距混凝土地面 1m 高度自由落下, 重复 10 次
4	Vibration 振动		Frequency 频率: 10 to 55Hz Amplitude 振幅: 1.52mm Direction and time 方向及时间: X, Y and Z directions for 2 hours each.
5	Humidity resistance 耐潮湿		a. Test condition 试验条件 Temp. 温度: 40±5°C Humidity 湿度: 90%~95% Test time 试验时间: 500±12hr. b. Measurement method 测量条件: The component should be stabilized at normal condition for 24 hours before test. 试验后常温常湿环境中放置 (24±2) 小时后测量
6	High temperature resistance 耐高温		a. Test condition 试验条件 Applied rated current 施加额定电流 Temp. 温度: 85±5°C Test time 试验时间: 500±12hr. b. Measurement method 测量条件: The component should be stabilized at normal condition for 24 hours before test. 试验后常温常湿环境中放置 (24±2) 小时后测量

深圳市索瑞达电子有限公司	文件编号	SRD-WI-17169	发行日期	2022-08-06
	版次	A	生效日期	2022-08-06
SRCM.3225.102TT00 样品承认书	修订次数	0	页 码	7 / 7

NO.	Item 项目	Specifications 规范	Test Methods 测试方法
7	Low temperature resistance 耐低温	①No mechanical damage shall be noticed 外观无可见机械损伤	a. Test condition 试验条件 Temp. 温度: $-40\pm 5^{\circ}\text{C}$ Test time 试验时间: $500\pm 12\text{hr}$. b. Measurement method 测量条件: The component should be stabilized at normal condition for 24 hours before test. 试验后常温常湿环境中放置 (24 ± 2) 小时后测量
8	Thermal shock 热冲击	②Impedance shall be within $\pm 20\%$ of the initial value 阻抗变化率 $\leq \pm 20\%$	a. Test condition 试验条件 1) Temp. 温度: -40°C , time 时间: $30\pm 3\text{min}$ 2) Temp. 温度: $+85^{\circ}\text{C}$, time 时间: $30\pm 3\text{min}$ 100 cycles b. Measurement method 测量条件: The component should be stabilized at normal condition for 24 hours before test. 试验后常温常湿环境中放置 (24 ± 2) 小时后测量