



深圳大湛科技有限公司

SPECIFICATION FOR APPROVAL/确认书

产品名称 Product Name	纳米水离子芯片
产品型号 Product Model	DZ-FR3219
样品数量 Sample Quantity	PCS
客户名称 Customer Name	

Signature of approver/确认回签					
Pronider/供应商			Accet of Customer/客户接受		
Design 制作	Standardization 标准化	Examine and approve 审批	Accept 接收	Check 审核	Approve 批准
袁超	代星杰	吴泽滨			
Data/日期	2021.04.07		Data/日期		

(请确认后回传整份确认书)

目 录

一、	产品规格书.....	3
1.1	产品功能说明	3
1.2	纳米水离子发生器说明	3
1.3	产品基本参数	4
1.4	产品尺寸	4

一、产品规格书

1.1 产品功能说明

纳米水离子芯片（空气净化系列）（DZ-FR3219）由水离子发生器、负离子发生器、高压芯片三部分组成。水离子发生器用来制造纳米水离子，负离子发生器用来发射负离子，高压芯片用来为水离子发生器和负离子发生器提供高压电场和能源，同时智能控制水离子发生器的工作。



图 1 双离子模组样品图

直接利用空气中的水分，电离还原，制造好空气，无需加水、无耗材，每秒制造数千亿个纳米水离子。纳米水离子是亲和发肤、带负电的纳米级的活性净水分子团，直径 5-20nm，粒径小、弱酸性、含水量高、富含活性羟基，具有杀菌消毒、深层清洁、除醛去味等功效。

1.2 纳米水离子发生器说明

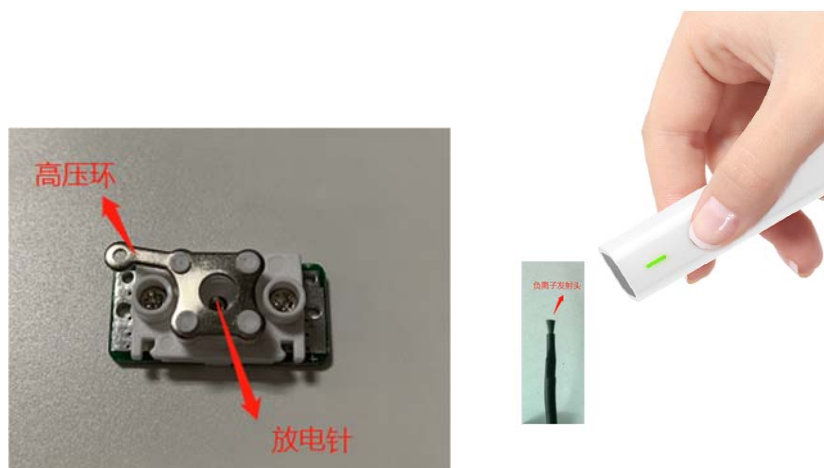


图 1 纳米水离子芯片实物图

如图 1，左图为纳米水离子发生器，其高压环连接高压芯片的输出高压线
右图为负离子发生器，末端为碳纤维或放电针，利用负离子检测笔靠近负离子发生器，则检测笔绿灯亮。

1.3 产品基本参数

表 1 基本参数

规格类别	规格参数值	备注
高压芯片输入电压	DC12V	
高压芯片正高压输出	2.5±0.5kV	利用高压棒搭配万用表可检测输出正高压
高压芯片负高压输出	-2.5±0.5kV	负离子检测笔可检测负离子输出是否正常
额定功率	<1.0W	
工作温度	-20~85℃	
工作湿度	0~99%	
预计寿命	>100000 小时	
高压芯片尺寸	长*宽*高 25.0*15.0*13.0mm	
水离子发生器尺寸	长*宽*高 25.0*12.0*10mm	

1.4 产品尺寸

(1) 水离子发生器

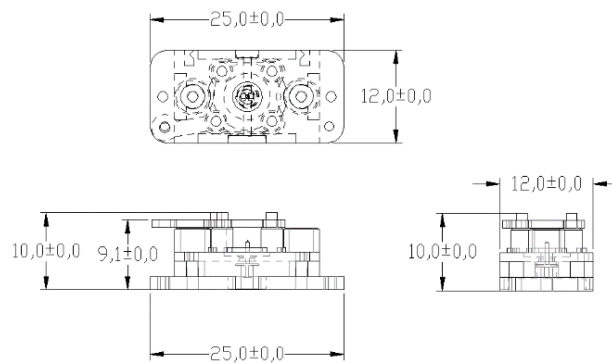


图 3 双离子发生器尺寸图

(2) 高压芯片尺寸图

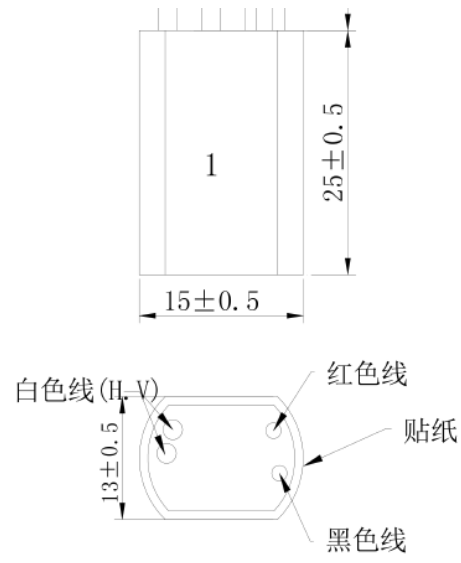


图 4 高压芯片尺寸图