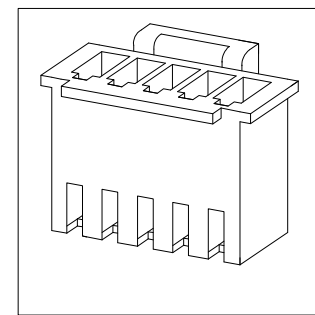
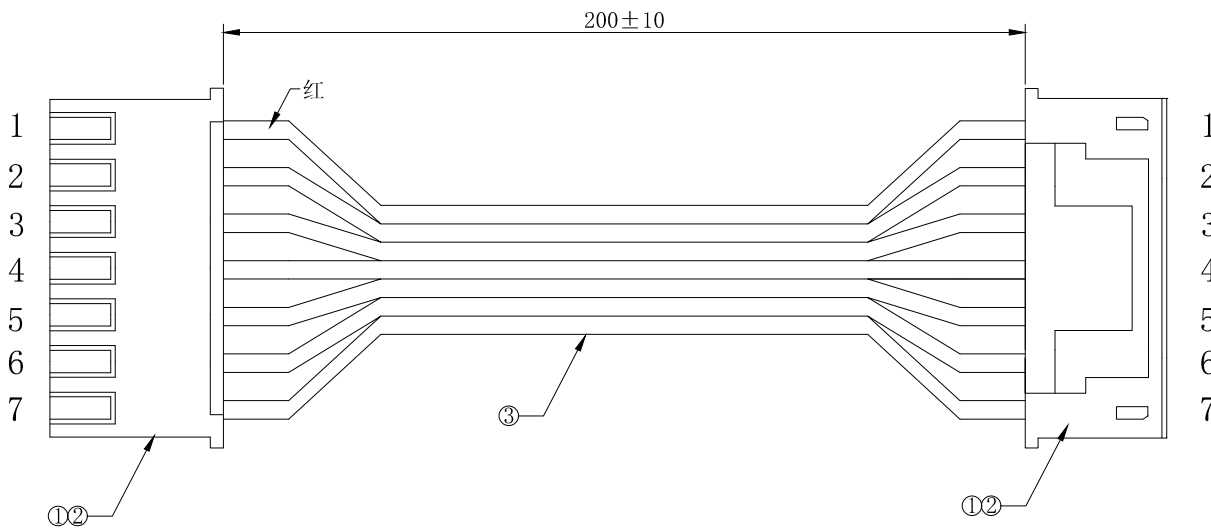


|      |  |   |                     |   |  |   |  |   |  |   |  |                   |  |   |  |   |  |    |  |
|------|--|---|---------------------|---|--|---|--|---|--|---|--|-------------------|--|---|--|---|--|----|--|
| 1    |  | 2 |                     | 3 |  | 4 |  | 5 |  | 6 |  | 7                 |  | 8 |  | 9 |  | 10 |  |
| 环保物料 |  |   | 物料明细表 Material list |   |  |   |  |   |  |   |  | TEL:0769-82001899 |  |   |  |   |  |    |  |

| 序号 NO. | 部件 PARTS | 线材、端子、(部件) 胶壳<br>Cable, Terminal (Part) Housing | 数量<br>Quantity |
|--------|----------|-------------------------------------------------|----------------|
| ①      | 胶壳       | P2501L-07 XFCN 兴飞                               | 2PCS           |
| ②      | 端子       | T2501PS-2 XFCN 兴飞                               | 14PCS          |
| ③      | 线材       | 红白排线2468 26AWG, 2P                              | 1PCS           |

技术要求:  
 1. 1. 端子铆接牢固, 无松动, 脱落现象;  
 1. 2. 线材印字清晰, 无破损划伤;  
 2. 外观要求按品质管理部检验标准执行  
 3. 包装要求按包装作业指引或者客户制定包装要求



|     |              |  |      |                            |       |        |                                  |                                         |       |             |  |
|-----|--------------|--|------|----------------------------|-------|--------|----------------------------------|-----------------------------------------|-------|-------------|--|
|     |              |  |      | TOLERANCE UNLESS OTHERWISE | DRAWN | CK tan | <b>XFCN 兴飞连接器有限公司</b>            |                                         | SHEET | 1/1         |  |
|     |              |  |      | X. ±0.3 X° ±5°             | CHKD  |        | <b>XFCN CONNECTORS CO., LTD.</b> |                                         | DATE  | 2022. 8. 10 |  |
|     |              |  |      | .X ±0.20 .X° ±2°           | APPD  |        | PRODUCT NAME                     | XH2. 5mm带扣端子线UL2468 26# 双头反向 L=200mm 7P |       |             |  |
|     |              |  |      | .XX ±0.08 .XX° ±1°         | VIEW  | ⊕      | PART. NO.                        | XF-P00020                               |       |             |  |
|     |              |  |      | .XXX ±0.03 .XXX° ±0.5°     |       |        |                                  | DWG NO.                                 |       |             |  |
| AO  | MODIFICATION |  | DRAW | DATE                       |       |        |                                  |                                         |       |             |  |
| AVR |              |  |      |                            |       |        |                                  |                                         |       |             |  |