



深圳市康奈特电子有限公司

SHENZHEN CONECTION ELECTRONIC CO., LTD.



承认书

SPECIFICATION FOR APPROVAL

客户: _____
机种: _____
料号: _____
品名: ACTB277
日期: 2022-08-19
编号: _____

| 承认章 | 客户确认 | | 供应商 | |
|-----|--------|--|------|-----|
| | 工程技术 | | 工程技术 | 黄英 |
| | 采购 | | 品质 | 陈秦哲 |
| | 品保 IQC | | 制造 | 胡金汉 |

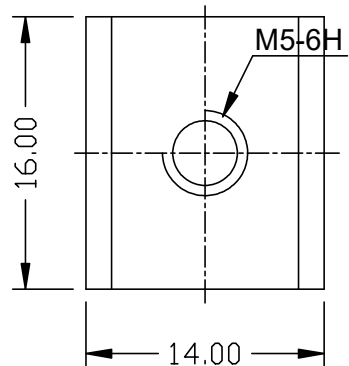
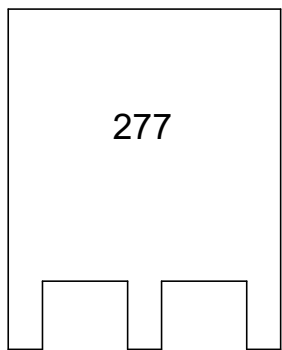
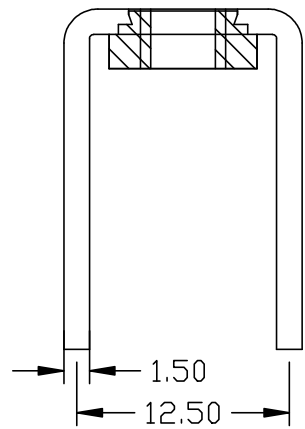
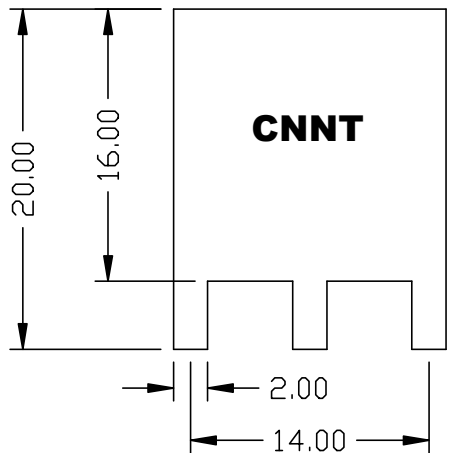
公司地址: 深圳市龙华区观湖街道松元厦社区大布头路321号

TEL: 0755-28167122

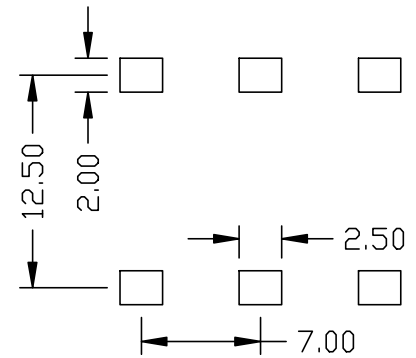
FAX: 0755-28167770

E-MAIL: info@szennt.com

WEB: http://www.szennt.com



推荐开孔尺寸:



| | |
|----------|----------------------------------|
| 1.使用温度 | -40℃ ~ 125℃ 。 |
| 2.螺钉拧紧力矩 | 3.0 Nm |
| 3.额定电压电流 | 100A |
| 4.焊脚镀层 | 打铜底1~2um, 打镍底1~2um, 镀环保雾锡 3--5um |

| | | | | | | | | |
|----|----|----|-------|-------|----|----|----|----|
| 1 | 焊脚 | 1 | BRASS | 镀环保雾锡 | 2 | 螺母 | 1 | 碳钢 |
| 序号 | 名称 | 数量 | 材料 | 说明 | 序号 | 名称 | 数量 | 材料 |

| 公称尺寸(mm) | 公差(±mm) |
|----------|---------|
| 0--10 | 0.50 |
| 10--20 | 0.55 |
| 20--30 | 0.60 |
| 30--40 | 0.65 |
| 40--50 | 0.70 |
| 50 以上 | 0.75 |
| 角度 | ±1° |

| | | | | | |
|-----|----|----|-------|----|----|
| 一视角 | | | | | |
| | 设计 | 处数 | 更改文件号 | 签字 | 日期 |
| | 校对 | | | | |
| | 审核 | | 审定 | | |
| | 工艺 | | 日期 | | |

| | | | | |
|--|----|------|---------------------------------------|---------|
| <h1 style="text-align: center;">装配图</h1> | | | 材料 | |
| | | | 型号 | ACTB277 |
| 版本号 | 重量 | 比例 | 图号 | |
| V1 | | FULL | 深圳市康奈特电子有限公司 | |
| 共 1 页 第 1 页 | | | SHENZHEN CONNECTION ELECTRONIC CO.LTD | |

| | |
|---------------------------------------|---------|
| 材料 | |
| 型号 | ACTB277 |
| 图号 | |
| 深圳市康奈特电子有限公司 | |
| SHENZHEN CONNECTION ELECTRONIC CO.LTD | |

PRODUCT SPECIFICATION

产品承认书

1、技术参数 (Technical Data)

中心距 (Center Space) : 12.50*7.00 mm

额定电流 (Rated Current) : 100A

螺纹扭矩 (Thread Torque) : 3.0N.m

lbf•in 螺纹大小 (Thread size) : M5

2、工作环境 (Operation Environment):

工作温度 (Temperature) : -40°C~+125°C

海拔 (Altitude): 2000m 以下 40Kpa~80KPa

相对湿度 (Relative Humidity): 5%~95%

污染等级 (Contamination Class): III

3、适用标准 (Applicable Standards)

IEC 60998-2-1

IEC 60947-7-1

UL 1059

UL 486E

4、工艺使用 (The use of Technology):

此种接线端子连接器采用焊接的方式与 PCB 板连接, 波峰焊接 $260 \pm 5^\circ\text{C}/5\text{s}$ 、2 次共 10s, 手工烙铁焊接 $350 \pm 5^\circ\text{C}/10\text{s}$.

(The Terminal Blocks connector used welding way connected with the PCB board, wave $260 \pm 5^\circ\text{C}/5\text{s}$,

2, a total of 10s, hand-welded iron $350 \pm 5^\circ\text{C}/10\text{s}$.)

5、包装方式 (Packaging)

1、密封包装 (Seal Packaging)