



深圳市康奈特电子有限公司

SHENZHEN CONECTION ELECTRONIC CO., LTD.



# 承认书

## SPECIFICATION FOR APPROVAL

客户: \_\_\_\_\_

机种: \_\_\_\_\_

料号: \_\_\_\_\_

品名: ACTB222

日期: 2022-08-19

编号: \_\_\_\_\_

承认章	客户确认		供应商	
	工程技术		工程技术	黄英
	采购		品质	陈秦哲
	品保 IQC		制造	胡金汉

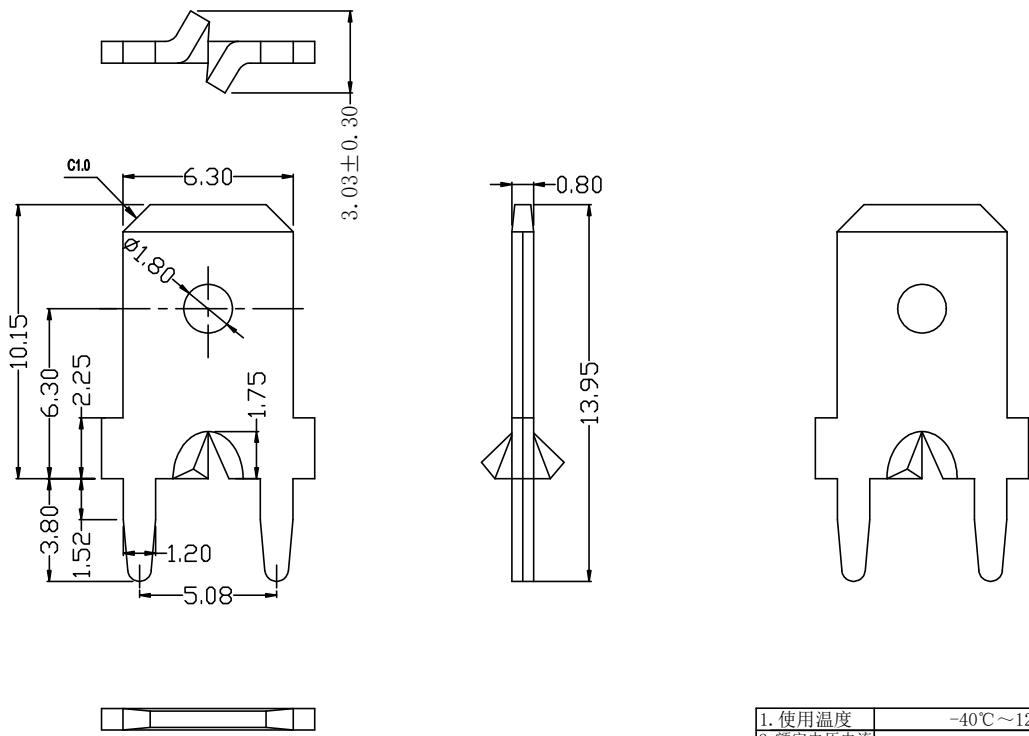
公司地址: 深圳市龙华区观湖街道松元厦社区大布头路321号

TEL: 0755-28167122

FAX: 0755-28167770

E-MAIL: info@szennt.com

WEB: http://www.szennt.com



1. 使用温度	-40℃~125℃。
2. 额定电压/电流	20A
3. 焊脚镀层	打铜底1~2um, 打镍底1~2um, 镀环保雾锡 3~5um

1	焊脚	1	BRASS	镀环保雾锡							
序号	名称	数量	材料	说明	序号	名称	数量	材料	说明		
<b>装配图</b>											
						材料					
						型号	ACTB222				
						零件编号					
						版本号	重量	比例	深圳市康奈特电子有限公司		
						V1		FULL	SHENZHEN CONNECTION ELECTRONIC CO.LTD		
						共 1 页 第 1 页					

公称尺寸(mm)	公差(±mm)
0-10	0.35
10-20	0.40
20-30	0.45
30-40	0.50
40-50	0.55
50 以上	0.60
角度	±1°

一视角		标	处	更	改	文	件	号	签	字	日	期
		设计										
		校对										
		审核										
		工艺										



# PRODUCT SPECIFICATION

## 产品承认书

### 1、技术参数 (Technical Data)

中心距 (Center Space) :

额定电流 (Rated Current) : 20A

螺纹扭矩 (Thread Torque ) :

1bf•in 螺纹大小 (Thread size) :

### 2、工作环境 (Operation Environment):

工作温度 (Temperature) :  $-40^{\circ}\text{C} \sim +125^{\circ}\text{C}$

海拔 (Altitude): 2000m 以下 40Kpa~80KPa

相对湿度 (Relative Humidity): 5%~95%

污染等级 (Contamination Class): III

### 3、适用标准 (Applicable Standards)

IEC 60998-2-1

IEC 60947-7-1

UL 1059

UL 486E

### 4、工艺使用 (The use of Technology):

此种接线端子连接器采用焊接的方式与 PCB 板连接, 波峰焊接  $260 \pm 5^{\circ}\text{C}/5\text{s}$ 、2 次共 10s, 手工烙铁焊接  $350 \pm 5^{\circ}\text{C}/10\text{s}$ .

(The Terminal Blocks connector used welding way connected with the PCB board, wave  $260 \pm 5^{\circ}\text{C}/5\text{s}$ ,

2, a total of 10s, hand-welded iron  $350 \pm 5^{\circ}\text{C}/10\text{s}$ .)

### 5、包装方式 (Packaging)

1、密封包装 (Seal Packaging)