



深圳市康奈特电子有限公司

SHENZHEN CONECTION ELECTRONIC CO., LTD.



# 承认书

## SPECIFICATION FOR APPROVAL

客户: \_\_\_\_\_

机种: \_\_\_\_\_

料号: \_\_\_\_\_

品名: **ACTB092**

日期: **2022-08-19**

编号: \_\_\_\_\_

承认章	客户确认		供应商	
	工程技术		工程技术	黄英
	采购		品质	陈秦哲
	品保 IQC		制造	胡金汉

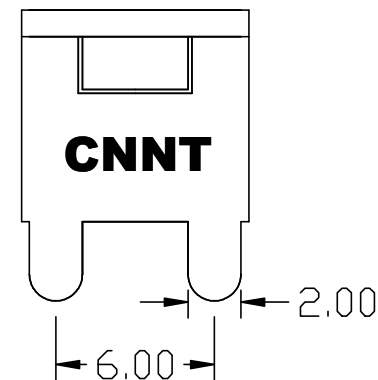
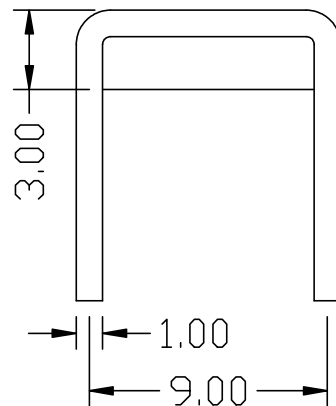
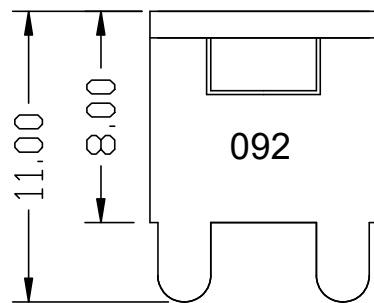
公司地址: 深圳市龙华区观湖街道松元厦社区大布头路321号

TEL: 0755-28167122

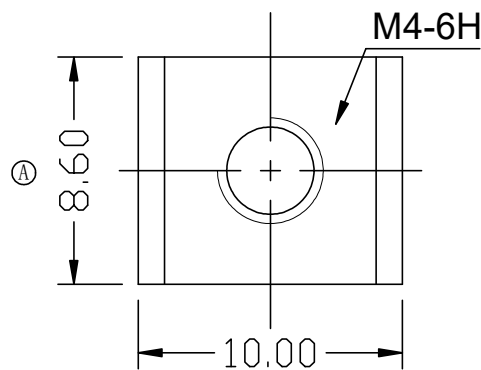
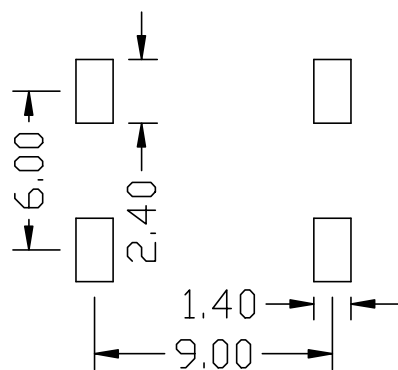
FAX: 0755-28167770

E-MAIL: info@szennt.com

WEB: http://www.szennt.com



推荐开孔尺寸:



1.使用温度	-40℃ ~ 125℃。
2.螺钉锁紧力矩	1.2N.m
3.额定电压电流	60A
4.焊脚镀层	打铜底1~2um, 打镍底1~2um, 镀环保雾锡 3~5um

1	焊脚	1	BRASS	镀环保雾锡	2	垫片	1	SPCC	镀环保雾锡
序号	名称	数量	材料	说明	序号	名称	数量	材料	说明

公称尺寸(mm)	公差(±mm)
0--10	0.60
10--20	0.65
20--30	0.70
30--40	0.75
40--50	0.80
50 以上	0.85
角度	±1°

一视角					
设计		标准化			
校对					
审核		审定			
工艺	中望CAD教育版设计	日期			

### 装配图

版本号	重量	比例
V1.1		FULL
共 1 页	第 1 页	

材料	
型号	ACTB092
零件编号	
深圳市康奈特电子有限公司 SHENZHEN CONNECTION ELECTRONIC CO.LTD	

# PRODUCT SPECIFICATION

## 产品承认书

### 1、技术参数 (Technical Data)

中心距 (Center Space) : 9.00\*6.00 mm

额定电流 (Rated Current) : 60A

螺纹扭矩 (Thread Torque ) : 1.2N.m

lbf•in 螺纹大小 (Thread size) : M4

### 2、工作环境 (Operation Environment):

工作温度 (Temperature) : -40°C~+125°C

海拔 (Altitude): 2000m 以下 40Kpa~80KPa

相对湿度 (Relative Humidity): 5%~95%

污染等级 (Contamination Class): III

### 3、适用标准 (Applicable Standards)

IEC 60998-2-1

IEC 60947-7-1

UL 1059

UL 486E

### 4、工艺使用 (The use of Technology):

此种接线端子连接器采用焊接的方式与 PCB 板连接, 波峰焊接  $260 \pm 5^\circ\text{C}/5\text{s}$ 、2 次共 10s, 手工烙铁焊接  $350 \pm 5^\circ\text{C}/10\text{s}$ .

(The Terminal Blocks connector used welding way connected with the PCB board, wave  $260 \pm 5^\circ\text{C}/5\text{s}$ ,

2, a total of 10s, hand-welded iron  $350 \pm 5^\circ\text{C}/10\text{s}$ .)

### 5、包装方式 (Packaging)

1、密封包装 (Seal Packaging)