



深圳市康奈特电子有限公司

SHENZHEN CONECTION ELECTRONIC CO., LTD.



承认书

SPECIFICATION FOR APPROVAL

客户: _____

机种: _____

料号: _____

品名: **ACTB083-1**

日期: **2022-08-19**

编号: _____

| 承认章 | 客户确认 | | 供应商 | |
|-----|--------|--|------|-----|
| | 工程技术 | | 工程技术 | 黄英 |
| | 采购 | | 品质 | 陈秦哲 |
| | 品保 IQC | | 制造 | 胡金汉 |

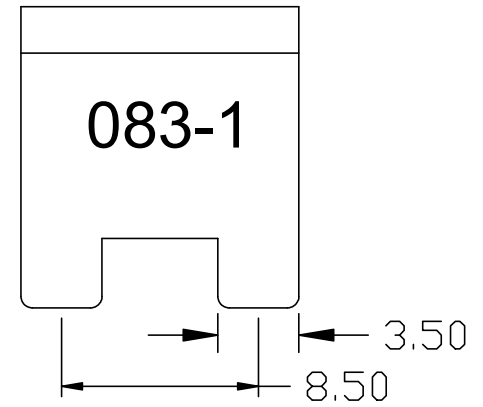
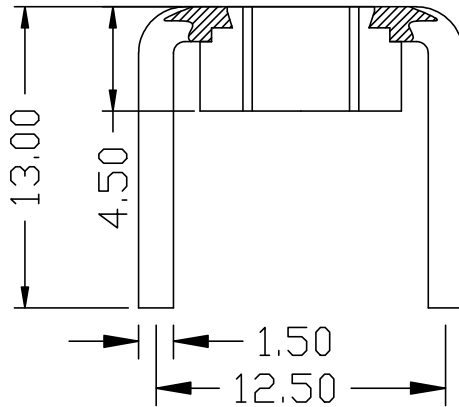
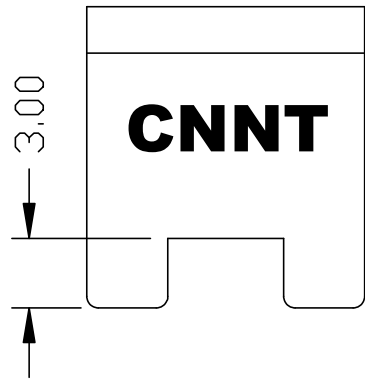
公司地址: 深圳市龙华区观湖街道松元厦社区大布头路321号

TEL: 0755-28167122

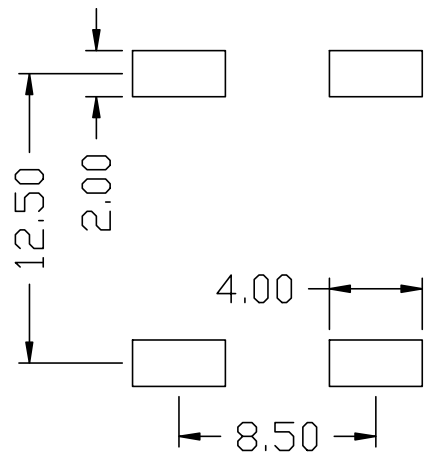
FAX: 0755-28167770

E-MAIL: info@szennt.com

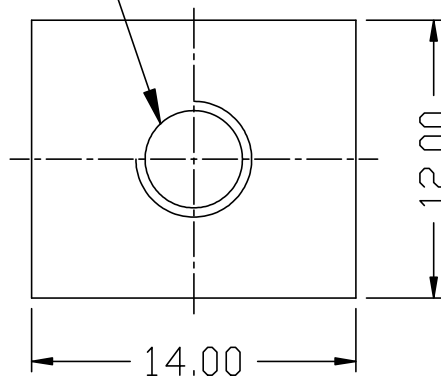
WEB: http://www.szennt.com



推荐开孔尺寸:



M5-6H



| | |
|-----------|----------------------------------|
| 1. 使用温度 | -40°C~125°C。 |
| 2. 螺钉拧紧力矩 | 2.5 Nm |
| 3. 额定电流 | 135A |
| 4. 焊脚镀层 | 打铜底1~2um, 打镍底1~2um, 镀环保雾锡 3--5um |

| | | | | | | | | | |
|----|----|----|----|-----|----|----|----|----|----|
| 1 | 焊脚 | 1 | T2 | 镀雾锡 | | | | | |
| 序号 | 名称 | 数量 | 材料 | 说明 | 序号 | 名称 | 数量 | 材料 | 说明 |

| 公称尺寸 (mm) | 公差 (±mm) |
|-----------|----------|
| 0--10 | 0.65 |
| 10--20 | 0.70 |
| 20--30 | 0.75 |
| 30--40 | 0.80 |
| 40--50 | 0.85 |
| 50 以上 | 0.90 |
| 角度 | ±1° |

| | | | | | |
|-----|----|----|-------|----|----|
| 一视角 | 设计 | 处数 | 更改文件号 | 签字 | 日期 |
| | 校对 | | 标准化 | | |
| | 审核 | | 审定 | | |
| | 工艺 | | 日期 | | |

装配图

| | | | | |
|-------|----|------|--|--|
| 材料 | | | | |
| 型号 | | | ACTB083-1 | |
| 零件编号 | | | | |
| 版本号 | 重量 | 比例 | 深圳市康奈特电子有限公司 | |
| V1 | | FULL | SHENZHEN CONNECTION ELECTRONIC CO. LTD | |
| 共 1 页 | | | 第 1 页 | |

PRODUCT SPECIFICATION

产品承认书

1、技术参数 (Technical Data)

中心距 (Center Space) : 12.50*8.50 mm

额定电流 (Rated Current) : 135A

螺纹扭矩 (Thread Torque) : 2.5N.m

lbf•in 螺纹大小 (Thread size) : M5

2、工作环境 (Operation Environment):

工作温度 (Temperature) : -40°C~+125°C

海拔 (Altitude): 2000m 以下 40Kpa~80KPa

相对湿度 (Relative Humidity): 5%~95%

污染等级 (Contamination Class): III

3、适用标准 (Applicable Standards)

IEC 60998-2-1

IEC 60947-7-1

UL 1059

UL 486E

4、工艺使用 (The use of Technology):

此种接线端子连接器采用焊接的方式与 PCB 板连接, 波峰焊接 $260 \pm 5^{\circ}\text{C}/5\text{s}$ 、2 次共 10s, 手工烙铁焊接 $350 \pm 5^{\circ}\text{C}/10\text{s}$.

(The Terminal Blocks connector used welding way connected with the PCB board, wave $260 \pm 5^{\circ}\text{C}/5\text{s}$,

2, a total of 10s, hand-welded iron $350 \pm 5^{\circ}\text{C}/10\text{s}$.)

5、包装方式 (Packaging)

1、密封包装 (Seal Packaging)