



深圳市康奈特电子有限公司

SHENZHEN CONECTION ELECTRONIC CO., LTD.



# 承认书

## SPECIFICATION FOR APPROVAL

客户: \_\_\_\_\_

机种: \_\_\_\_\_

料号: \_\_\_\_\_

品名: **ACTB011-B-SN**

日期: **2022-08-19**

编号: \_\_\_\_\_

承认章	客户确认		供应商	
	工程技术		工程技术	黄英
	采购		品质	陈秦哲
	品保 IQC		制造	胡金汉

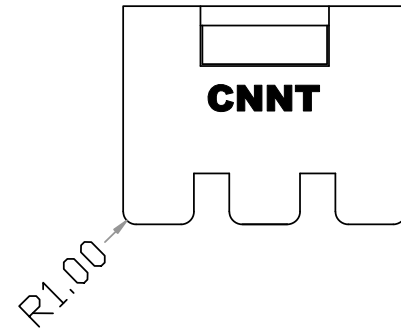
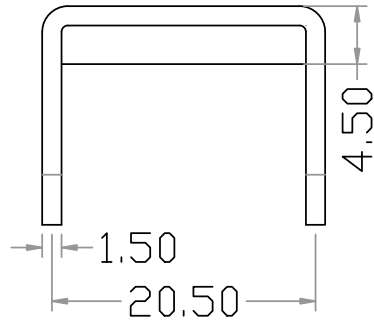
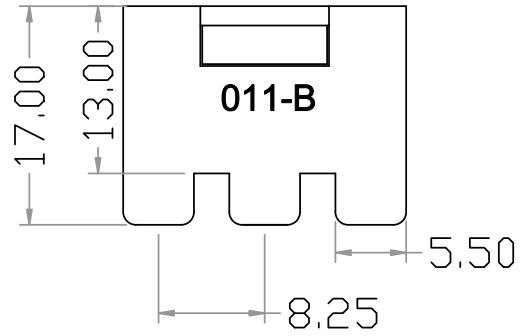
公司地址: 深圳市龙华区观湖街道松元厦社区大布头路321号

TEL: 0755-28167122

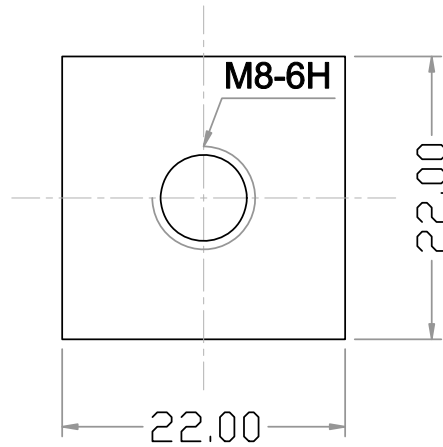
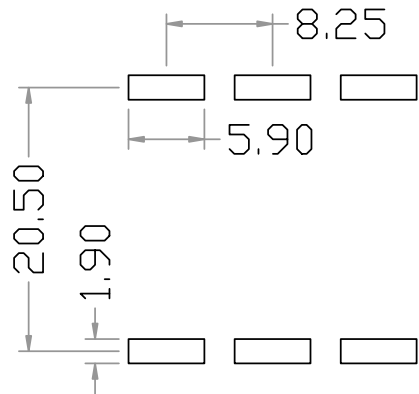
FAX: 0755-28167770

E-MAIL: info@szennt.com

WEB : http://www.szennt.com



推荐开孔尺寸:



1. 使用温度	-40°C~125°C。
2. 螺钉拧紧力矩	5.5 Nm
3. 额定电压电流	180A
4. 焊脚镀层	打铜底1~2um, 打镍底1~2um, 镀雾锡3~5um

1	焊脚	1	黄铜	镀雾锡	1	垫片	1	SPCC	镀雾锡
序号	名称	数量	材料	说明	序号	名称	数量	材料	说明

公称尺寸 (mm)	公差 (±mm)
0—10	0.60
10—20	0.65
20—30	0.70
30—40	0.75
40—50	0.80
50 以上	0.85
角度	±1°

一视角						
	设计	处数	更改文件号	签字	日期	
	校对		标准化			
	审核		审定			
	工艺		日期			

### 装配图

版本号	重量	比例
V1		FULL
共 1 页	第 1 页	

材料	黄铜
型号	ACTB011-B-SN
图号	
深圳市康奈特电子有限公司	
SHENZHEN CONNECTION ELECTRONIC CO. LTD	

# PRODUCT SPECIFICATION

## 产品承认书

### 1、技术参数 (Technical Data)

中心距 (Center Space) : 20.50\*8.25

mm 额定电流 (Rated Current) : 180A

螺纹扭矩 (Thread Torque ) : 5.5N.m

lbf•in 螺纹大小 (Thread size) : M8

### 2、工作环境 (Operation Environment):

工作温度 (Temperature) : -40°C~+125°C

海拔 (Altitude): 2000m 以下 40Kpa~80KPa

相对湿度 (Relative Humidity): 5%~95%

污染等级 (Contamination Class): III

### 3、适用标准 (Applicable Standards)

IEC 60998-2-1

IEC 60947-7-1

UL 1059

UL 486E

### 4、工艺使用 (The use of Technology):

此种接线端子连接器采用焊接的方式与 PCB 板连接, 波峰焊接  $260 \pm 5^\circ\text{C}/5\text{s}$ 、2 次共 10s, 手工烙铁焊接  $350 \pm 5^\circ\text{C}/10\text{s}$ .

(The Terminal Blocks connector used welding way connected with the PCB board, wave  $260 \pm 5^\circ\text{C}/5\text{s}$ ,

2, a total of 10s, hand-welded iron  $350 \pm 5^\circ\text{C}/10\text{s}$ .)

### 5、包装方式 (Packaging)

1、密封包装 (Seal Packaging)