



深圳市康奈特电子有限公司

SHENZHEN CONECTION ELECTRONIC CO., LTD.



承认书

SPECIFICATION FOR APPROVAL

客户: _____
机种: _____
料号: _____
品名: **ACTB009**
日期: **2022-08-19**
编号: _____

承认章	客户确认		供应商	
	工程技术		工程技术	黄英
	采购		品质	陈秦哲
	品保 IQC		制造	胡金汉

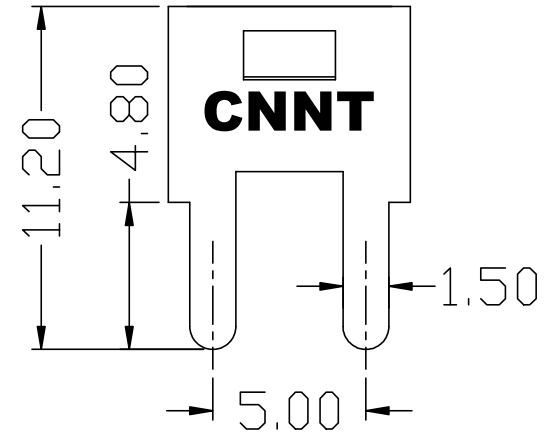
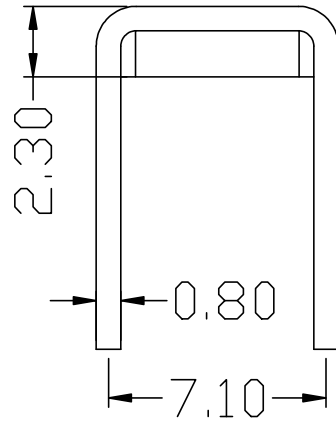
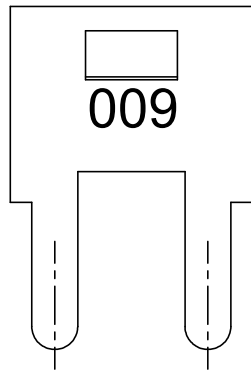
公司地址: 深圳市龙华区观湖街道松元厦社区大布头路321号

TEL: 0755-28167122

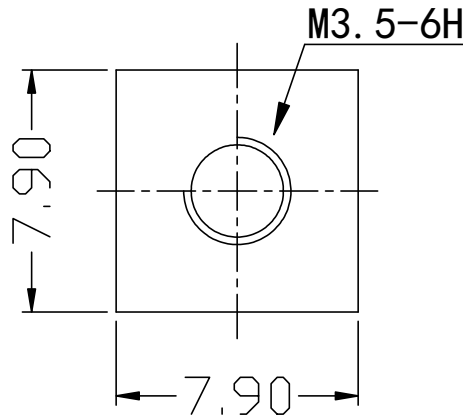
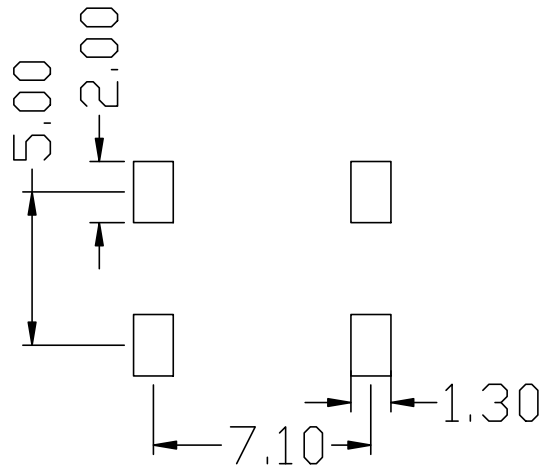
FAX: 0755-28167770

E-MAIL: info@szennt.com

WEB: http://www.szennt.com



推荐开孔尺寸:



1.使用温度	-40℃ ~125℃ 。
2.螺钉力矩	2.0 N.m
3.额定电压电流	35A
4.焊脚镀层	打铜底、打镍底1~2um, 镀环保雾锡 3---5um

1	焊脚	1	BRASS	镀环保雾锡	2	垫片	1	spcc	镀环保雾锡
序号	名称	数量	材料	说明	序号	名称	数量	材料	说明

公称尺寸(mm)	公差(±mm)
0--10	0.60
10--20	0.65
20--30	0.70
30--40	0.75
40--50	0.80
50 以上	0.85
角度	±1°

一视角					
	设计	处数	更改文件号	签字	日期
	校对		标准化		
	审核		审定		
	工艺		日期		

装配图

材料	
型号	ACTB009
图号	
版本号	V1
重量	
比例	FULL
深圳市康奈特电子有限公司	
SHENZHEN CONNECTION ELECTRONIC CO.LTD	
共 1 页 第 1 页	

PRODUCT SPECIFICATION

产品承认书

1、技术参数 (Technical Data)

中心距 (Center Space) : 5.00*7.10 mm

额定电流 (Rated Current) : 35A

螺纹扭矩 (Thread Torque) : 2.0N.m

lbf•in 螺纹大小 (Thread size) : M3.5

2、工作环境 (Operation Environment):

工作温度 (Temperature) : -40°C~+125°C

海拔 (Altitude): 2000m 以下 40Kpa~80KPa

相对湿度 (Relative Humidity): 5%~95%

污染等级 (Contamination Class): III

3、适用标准 (Applicable Standards)

IEC 60998-2-1

IEC 60947-7-1

UL 1059

UL 486E

4、工艺使用 (The use of Technology):

此种接线端子连接器采用焊接的方式与 PCB 板连接, 波峰焊接 $260 \pm 5^\circ\text{C}/5\text{s}$ 、2 次共 10s, 手工烙铁焊接 $350 \pm 5^\circ\text{C}/10\text{s}$.

(The Terminal Blocks connector used welding way connected with the PCB board, wave $260 \pm 5^\circ\text{C}/5\text{s}$,

2, a total of 10s, hand-welded iron $350 \pm 5^\circ\text{C}/10\text{s}$.)

5、包装方式 (Packaging)

1、密封包装 (Seal Packaging)