



深圳市康奈特电子有限公司

SHENZHEN CONECTION ELECTRONIC CO., LTD.



承认书

SPECIFICATION FOR APPROVAL

客户: _____

机种: _____

料号: _____

品名: **ACTB001**

日期: **2022-08-19**

编号: _____

承认章	客户确认		供应商	
	工程技术		工程技术	黄英
	采购		品质	陈秦哲
	品保 IQC		制造	胡金汉

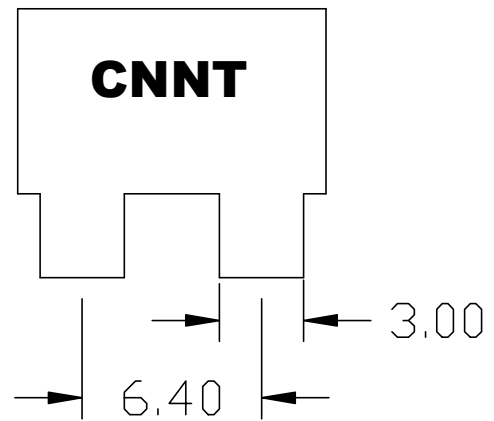
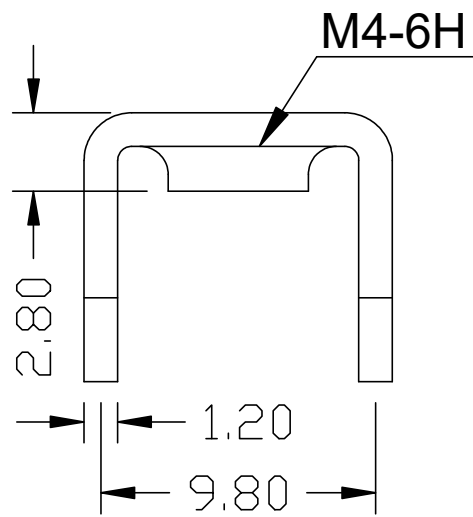
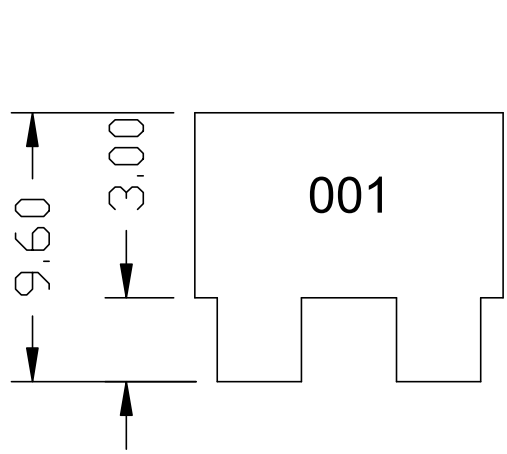
公司地址: 深圳市龙华区观湖街道松元厦社区大布头路321号

TEL: 0755-28167122

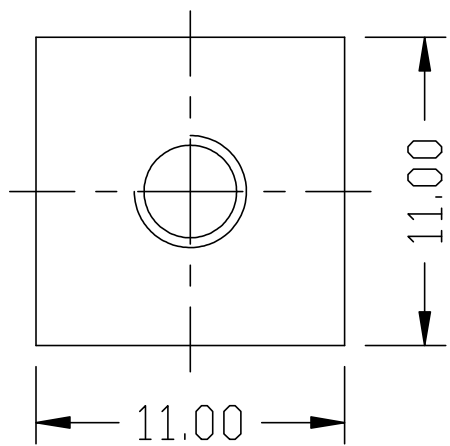
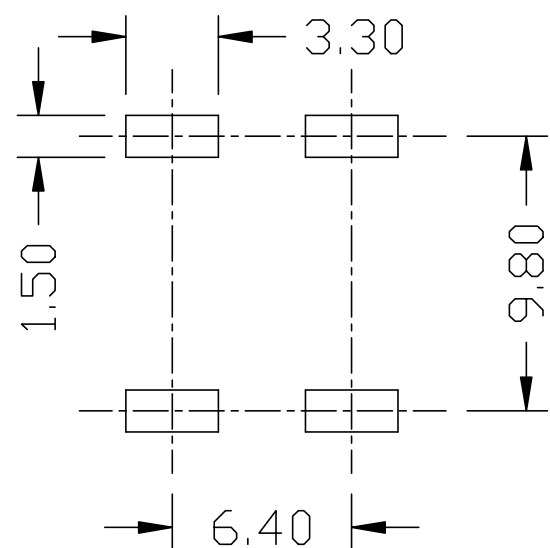
FAX: 0755-28167770

E-MAIL: info@szennt.com

WEB: http://www.szennt.com



推荐开孔尺寸:



1.使用温度	-40℃ ~ 125℃。
2.螺钉拧紧力矩	2.2 Nm
3.额定电压电流	60A
4.焊脚镀层	打铜底1~2um, 打镍底1~2um, 镀环保雾锡 3~5um

1	焊脚	1	BRASS	镀环保雾锡					
序号	名称	数量	材料	说明	序号	名称	数量	材料	说明

公称尺寸(mm)	公差(±mm)
0--10	0.60
10--20	0.65
20--30	0.70
30--40	0.75
40--50	0.80
50 以上	0.85
角度	±1°

一视角					
	标计	处数	更改文件号	签字	日期
	设计		标准化		
	校对				
	审核		审定		
	工艺		日期		

装配图

材料	
型号	ACTB001
零件编号	
版本号	V1
重量	
比例	FULL
深圳市康奈特电子有限公司	
SHENZHEN CONNECTION ELECTRONIC CO.LTD	

PRODUCT SPECIFICATION

产品承认书

1、技术参数 (Technical Data)

中心距 (Center Space) : 9.80*6.40 mm

额定电流 (Rated Current) : 60A

螺纹扭矩 (Thread Torque) : 2.2N.m

lbf•in 螺纹大小 (Thread size) : M4

2、工作环境 (Operation Environment):

工作温度 (Temperature) : -40°C~+125°C

海拔 (Altitude): 2000m 以下 40Kpa~80KPa

相对湿度 (Relative Humidity): 5%~95%

污染等级 (Contamination Class): III

3、适用标准 (Applicable Standards)

IEC 60998-2-1

IEC 60947-7-1

UL 1059

UL 486E

4、工艺使用 (The use of Technology):

此种接线端子连接器采用焊接的方式与 PCB 板连接, 波峰焊接 $260 \pm 5^\circ\text{C}/5\text{s}$ 、2 次共 10s, 手工烙铁焊接 $350 \pm 5^\circ\text{C}/10\text{s}$.

(The Terminal Blocks connector used welding way connected with the PCB board, wave $260 \pm 5^\circ\text{C}/5\text{s}$,

2, a total of 10s, hand-welded iron $350 \pm 5^\circ\text{C}/10\text{s}$.)

5、包装方式 (Packaging)

1、密封包装 (Seal Packaging)