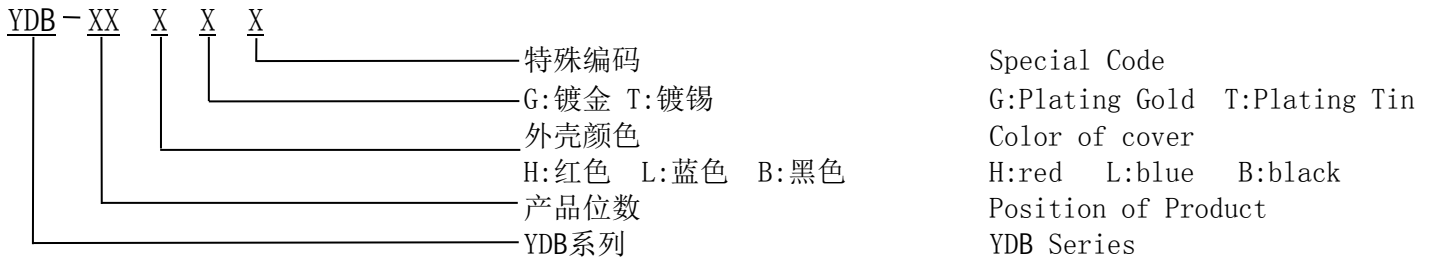


型号命名 PRODUCT NAMING



产品位数 PRODUCT POSITIONS

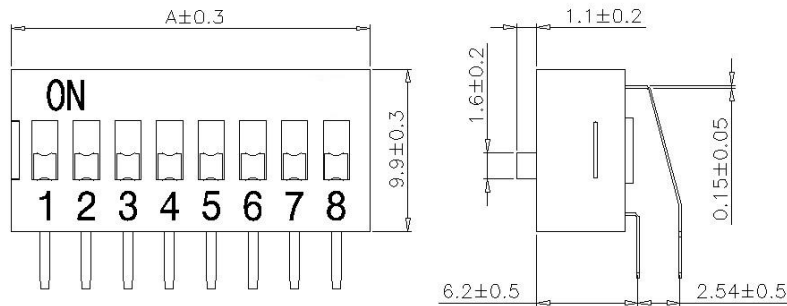
01	02	03	04	05	06	07	08	09	10	12
一位	二位	三位	四位	五位	六位	七位	八位	九位	十位	十二位
one	two	three	four	five	six	seven	eight	nine	ten	twelve

外形及装配尺寸 SHAPE AND ASSEMBLY SIZE

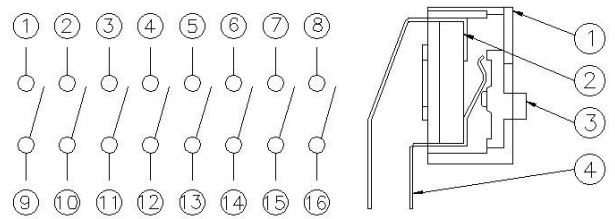
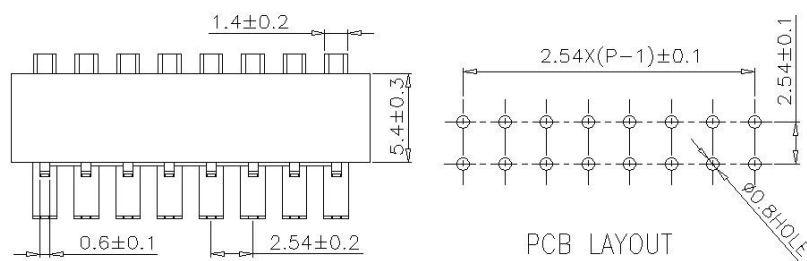
DIMENSION A (General tolerance: ± 0.3)

POSITIONS	1	2	3	4	5	6	7	8	9	10	12
A	4.08	6.62	9.16	11.70	14.24	16.78	19.32	21.86	24.40	26.94	32.02

DIMENSIONS Unit:mm



ITEM	DES	MATERIALS	TREATMENT
1	COVER	ENGINEERING PLASTIC	RED/BLUE/BLACK
2	BASE	ENGINEERING PLASTIC	BLACK
3	ACTUATOR	ENGINEERING PLASTIC	WHITE
4	TERMINAL	COPPER ALLOY	PLATING GOLD/TIN



产品包装 PACKING

所有拨码产品皆以IC管形式包装。
All DIP Switches are packed in standard IC tubes.
YDB系列产品包装资料 (Packing data of YDB series)

系列	开关位数 NO. OF POS	每管数量 PER TUBE	每小箱数量 PER BOX	外箱包装 PER CARTON
YDB	1	118PCS	6608PCS	6 BOXES
	2	72PCS	4032PCS	
	3	52PCS	2912PCS	
	4	40PCS	2240PCS	
	5	33PCS	1848PCS	
	6	28PCS	1568PCS	
	7	24PCS	1344PCS	
	8	21PCS	1176PCS	
	9	19PCS	1064PCS	
	10	17PCS	952PCS	
	12	14PCS	784PCS	