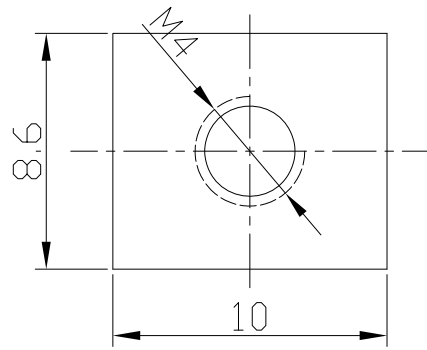
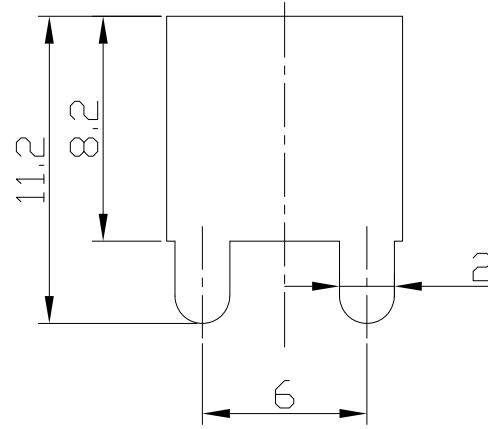
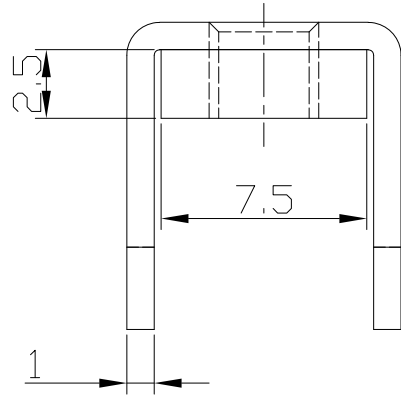


环保物料

TEL:0769-82001899



技术要求：

- 1.表面光滑，无划痕
- 2.材质：铜片：黄铜 T1.0mm
垫片：钢材
- 3.螺钉拧紧力矩：1.4NM
- 4.额定电流：60A
- 5.表面处理：镀雾锡3-5um
- 6.牙孔规格：M4

2	螺母	1	SPCC	
1	插脚	1	H62	
序号	名称	数量	材料	说明

TOLERANCE UNLESS OTHERWISE

X.	±0.30	X°	±5°
.X	±0.20	.X°	±2°
.XX	±0.08	.XX°	±1°
.XXX	±0.03	.XXX°	±0.5°

DRAWN	CK tan
CHKD	
APPD	
VIEW	

XFCN 兴飞连接器有限公司
XFCN CONNECTORS CO.,LTD.

PRODUCT NAME	PCB Soldering Terminal
PART. NO.	TM44100086-1120

SHEET	1/1
DATE	2020.04.12
UNITS	mm
SCALE	1:1
DWG. NO.	009

AO

VER	MODIFICATION	DRAW	DATE
-----	--------------	------	------