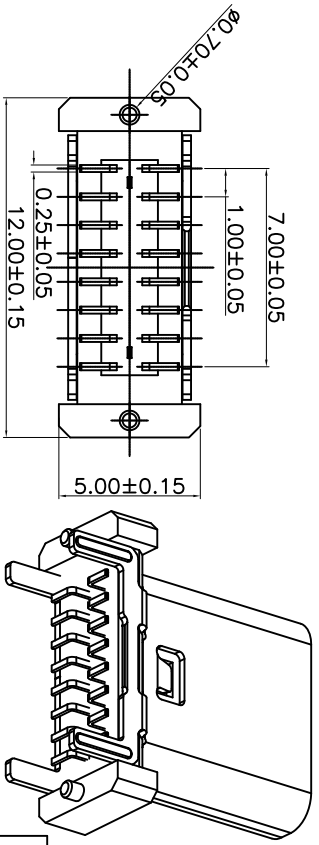
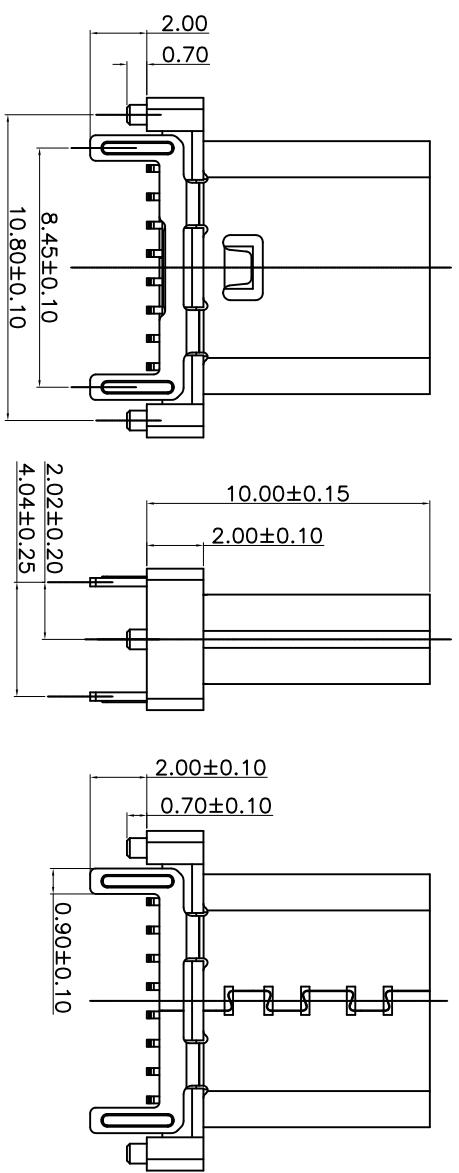
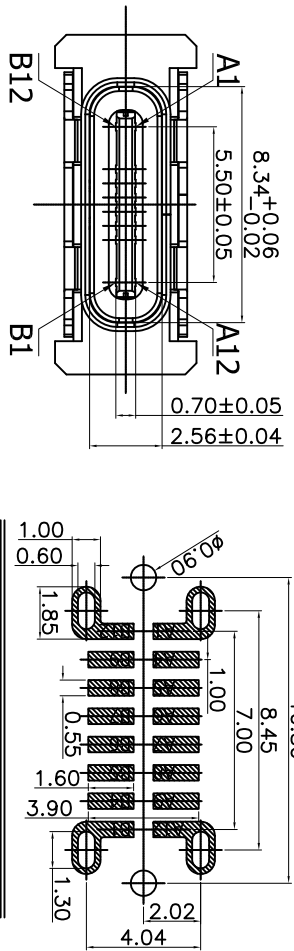


MAPX	MODIFICATION	DATE
------	--------------	------



- 特性:
- 一、电气性能: ELECTRICAL
    1. 额定电流: 5.0A
    2. 接触阻抗: 40 MILLIOHMS MAX
    3. 耐电压: 100V AC / 1 mA MAX
    4. 绝缘阻抗: 150V DC/100 MEGA OHMS MIN
  - 二、机械性能:
    1. 插入力: 5~20N
    2. 拔出力: 8~20N
    3. 使用寿命: 10000次、拔出力 5N MIN
  - 三、材料: MATERIAL
  - 四、电镀: FINISH
    1. 端子: 接触点镀金10~15μMIN  
PIN脚焊接区域镀锡80μMIN
    2. 外壳: 镀镍80μMIN (盐雾48H)
  - 五、电镀品需做铅锡测试: 粘锡面积达到95%以上。
  - 六、SMT回流焊 (峰值260° C±5° C) 不能起泡、熔胶、变色不良 (变形在公差范围以内)
  - 七、工作温度: -55° C~+85° C
  - 八、盐雾测试: 通过48H在浓度为5±1%盐水的盐雾测试无生锈现象

A1	A2	A3	A4	A5	A6	A7	A8	A9	A10	A11	A12
GND			VBUS	CC1	D+	D-	SBU1	VBUS			GND
GND			VBUS	SBU2	D-	D+	CC2	VBUS			GND
B12	B11	B10	B9	B8	B7	B6	B5	B4	B3	B2	B1

序号	名称	料号	用量	品名规格
1	外壳		1	Typical 插壳 外壳 SUS304 1=0.30mm
2	Molding 3		1	Typical 插壳 SMT ICPIN Molding C7025 ICP黑色 半成品
2.1	Molding 1		1	Typical 插壳 SMT ICPIN Molding A C7025 ICP黑色
2.2	Molding 2		1	Typical 插壳 SMT ICPIN Molding B C7025 ICP黑色
2.3			1	Typical 插壳 ICPIN 卡勾 SUS304 T=0.15mm

# 深圳市精拓金电子有限公司

公差一览表		制图		制图料号	
TOLERANCE UNLESS OTHERWISE	UNITS	DRAWING	FJ	PRODUCT PART NO.	918-648K2027F30002
X. ±0.20	X.	审核	郭治富	TYPE-C3_148H 10.0MM 立式 无90度PIN	
X. ±0.15	X.	核准	黄国荣	有柱双排SMT/ICP黑胶16PIN/JC	
.XX ±0.06	.XX	日期		角法	
.XXX ±0.03	.XXX	DATE	2016-09-09	VER	版本
					AO

