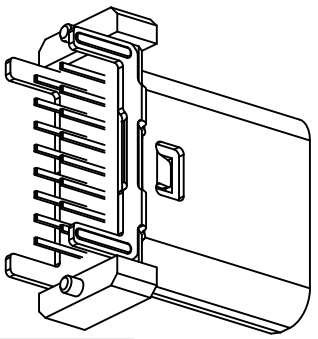
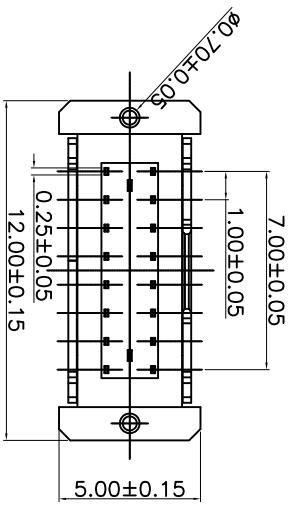
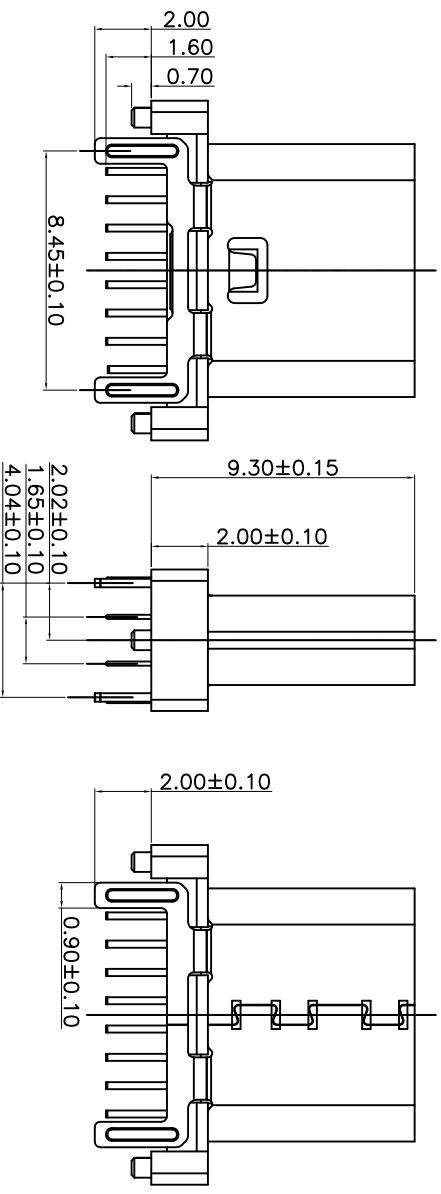
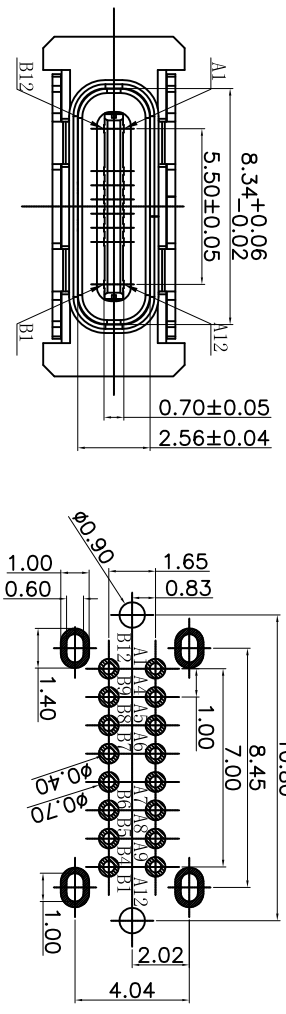


MAPX	MODIFICATION	DATE
------	--------------	------



A1	A2	A3	A4	A5	A6	A7	A8	A9	A10	A11	A12
GND			VBUS	CC1	D+	D-	SBU1	VBUS			GND
GND			VBUS	SBUS2	D-	D+	CC2	VBUS			GND
B12	B11	B10	B9	B8	B7	B6	B5	B4	B3	B2	B1

序号	名称	料号	用量	品名规格
1	外壳		1	Typrec立插 外壳 S18304 T=0.30mm
2	Molding 3		1	Typrec立插 DIP 16PIN Molding C7025 10#黑色 半成品
2.1	Molding 1		1	Typrec立插 DIP 16PIN Molding A C7025 10#黑色
2.2	Molding 2		1	Typrec立插 DIP 16PIN Molding B C7025 10#黑色
2.3	卡勾		1	Typrec立插 16PIN 卡勾 S18301 T=0.13mm

# 深圳市精拓金电子有限公司

## 产品图

PRODUCT CHART DWG

公差一览表

公差	公差	公差	公差
X.	±0.20	X.	±5°
X.	±0.15	X.	±2°
XX	±0.08	XX	±1°
XXX	±0.03	XXX	±0.5°

单位	MM	比例	1:1	日期	2016-09-09	核准	黄国荣	制图	FJ	制图料号	918-648K2027E30101
公差	公差	公差	公差	公差	公差	公差	公差	公差	公差	公差	公差
DATE	DATE	DATE	DATE	DATE	DATE	DATE	DATE	DATE	DATE	DATE	DATE
DATE	DATE	DATE	DATE	DATE	DATE	DATE	DATE	DATE	DATE	DATE	DATE

- 特性:
- 电气性能: ELECTRICAL
  - 额定电流: 5.0A
  - 接触阻抗: 40 MILLI OHMS MAX
  - 耐电压: 100V AC / 1 mA MAX
  - 绝缘阻抗: 150V DC/100 MEGA OHMS MIN
- 二、机械性能:
- 插入力: 5~20N
  - 拔出力: 8~20N
  - 使用寿命: 10000次、拔出力 5N MIN
- 三、材料: MATERIAL
- 四、电镀: FINISH
- 端子: 接触点镀金10"MIN
  - PIN脚焊接区域镀锡80"MIN
  - 外壳: 镀镍80"MIN (盐雾48H)
  - 电镀品需做粘锡测试: 粘锡面积达到95%以上。
  - SMT回流焊 (峰值260° C±5° C) 不能起泡、熔胶、变色不良 (变形在公差范围以内)
  - 工作温度: -55° C~+85° C
  - 盐雾测试: 通过48H在浓度为5±1%盐水的盐雾测试无生锈现象

