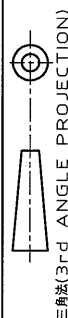
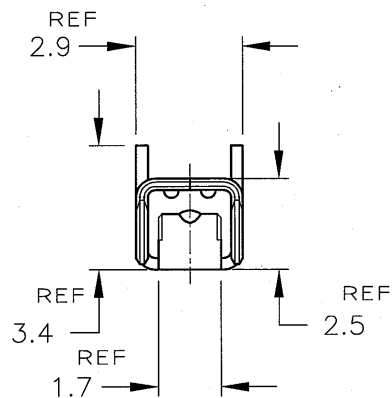


NUMBER 353715



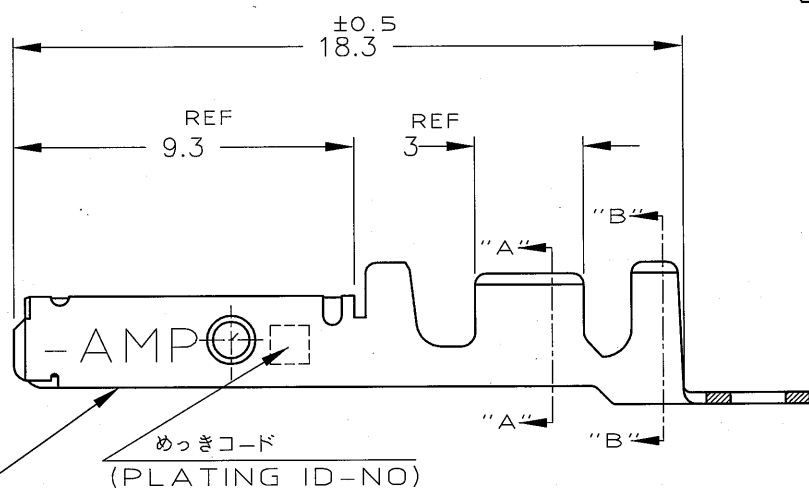
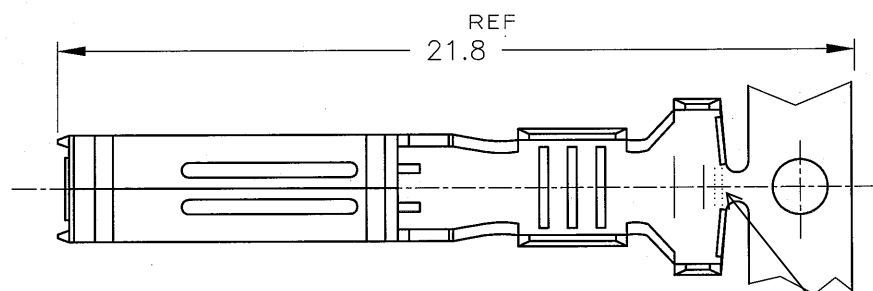
METRIC

PRINT DIST 単位: 寸 DIMENSIONS IN MM. DO NOT SCALE PRINT



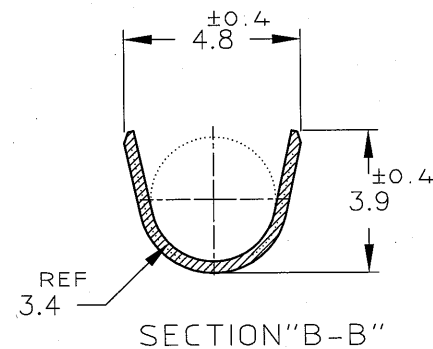
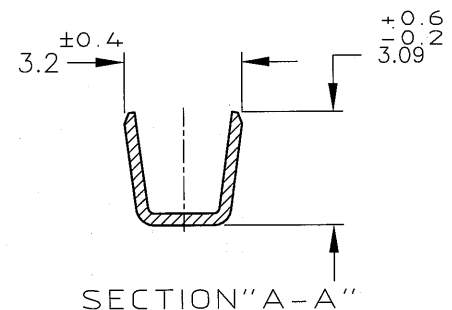
接圧表示 (PRESSURE ID-MARK)

ワイヤレンジ WIRE RANGE ID MARK



めっきコード (PLATING ID-NO)

TOOLING ID MARK ON OUTER SURFACE



注記

- Ⓐ 標準接圧型コンタクト : 一般向け及び多極用
- Ⓑ 高接圧型コンタクト : 高電流用及び強振動用
- Ⓒ 金めっきは接触部のみとする

NOTES

- Ⓐ CONTACT TYPE; LOW PRESSURE TYPE (FOR GENERAL)
- Ⓑ CONTACT TYPE; HIGH PRESSURE TYPE (FOR HIGH CURRENT OR ANTI-VIBRATION)
- Ⓒ GOLD-PL. CONTACT AREA ONLY

備考 (REMARK)	接圧表示 (CONT. TYPE)	ID-NO	めっきコード (PL. ID NO)	仕上 (FINISH)	単位 (L/P)	型番 (P/N)
	Ⓐ	H				
			5	光沢錫めっき (BRIGHT TIN-PL.)	1- ↑ -5	1- ↑ -5
			3	0.76µm 最小金めっき (0.76µm MIN. Au-PL.)	1- -3	1- -3
			2	0.38µm 最小金めっき (0.38µm MIN. Au-PL.)	1- -2	1- -2
			3	0.76µm 最小金めっき (0.76µm MIN. Au-PL.)		-3
			2	0.38µm 最小金めっき (0.38µm MIN. Au-PL.)		-3
					353717-2	353715-2

LTR 変更 (REVISION RECORD)				DR	CHK	DATE	CHK.	Y. ISHIKAWA	APP.	Y. ISHIKAWA
C REVISED PER ECR-15-011723				Y.O	E.T	9/24/97	配合電線断面 (WIRE RANGE)	AWG 16-14	絶縁外径 (INSULATION DIA.)	3.1-3.4 mmφ
B REVISED				Y.O.T.K		07OCT 2009	材料 (MATERIAL) (COPPER ALLOY)	銅合金	仕上 (FINISH) (SEE TABLE)	表参照
A REVISED (FJ00-0690-97)				K.I.N.M		8/MAY '97	名称 (NAME) (DYNAMIC SERIES REC. CONTACT)	"3L" SIZE		
O RELEASED (FJ00-5891-97)				K.I.Y.I		12/FEB '97	ダイナミックシリーズリセパタクコンタクト			一般公差 (GENERAL TOLERANCE)
							10mm以下 : ±0.2			SIZE LOC
							30mm以上100mm以下 : ±0.25			A3 J
							角 : ±0.3			番号 (No.)
							角 : ±0.3			353715
							尺度 (SCALE)			REV.
							5-1			C
							SHEET			1 OF 1

AMP-J REV.10/'83

(CUSTOMER DRAWING) 参考図面