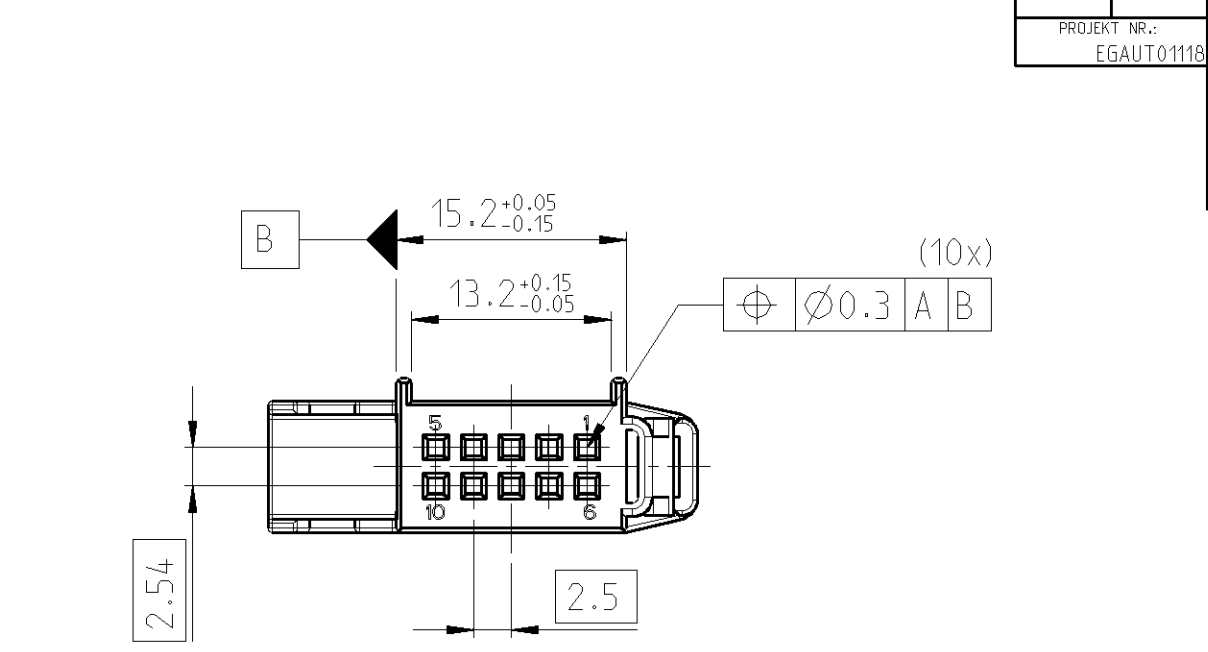
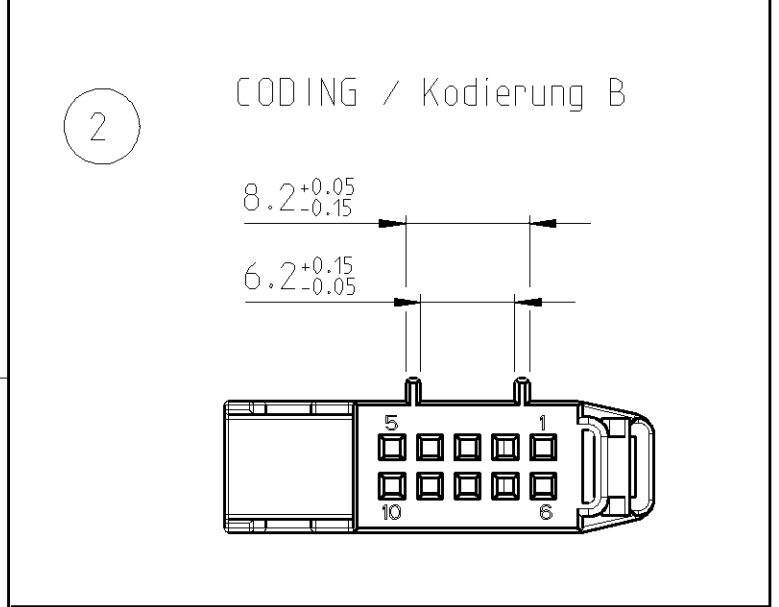


THIS DRAWING IS UNPUBLISHED
 VERTRÄULICHE UNVERÖFFENTLICHTE ZEICHNUNG
 RELEASED FOR PUBLICATION
 FREI FUER VERÖFFENTLICHUNG
 - 2001
 ALL RIGHTS RESERVED.
 ALLE RECHTE VORBEHALTEN

MATED WITH:
 PASSEND ZU:

LOC	DIST
A1	-
PROJEKT NR.: EGAUT01118	

REVISIONS ÄNDERUNGEN					
P	LTR	DESCRIPTION BESCHREIBUNG	DATE	DWN	APVD
	A5	DRAWING UPDATE	19MAR2007	PS	BL
	A6	NEW TE LOGO	19JAN2012	MR	MZ

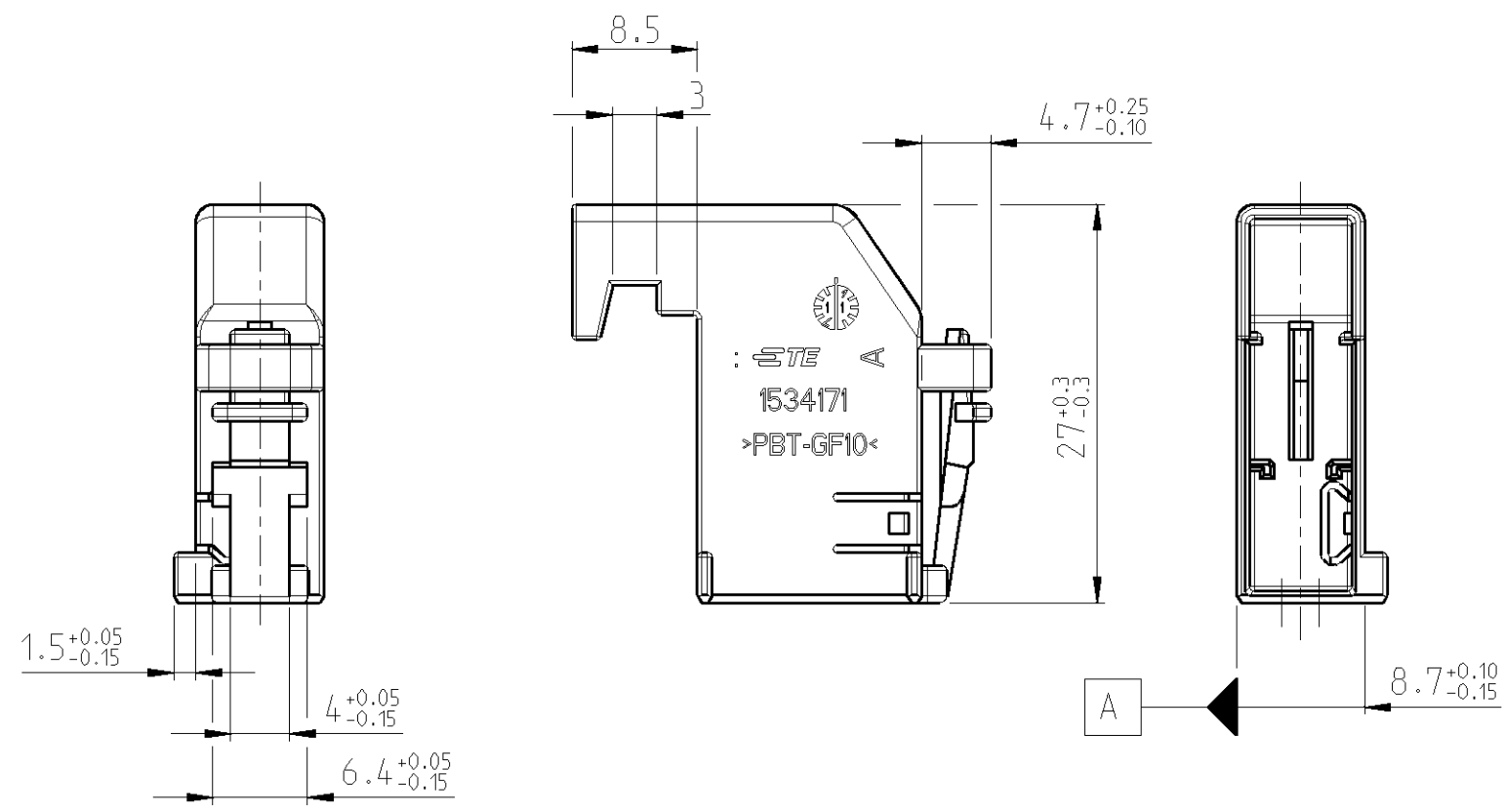


Notes

- 1 SUITABLE MATING PART: 969587
- 2 SUITABLE RECEPTACLE HOUSING: 1534125

Bemerkungen

- 1 Passende Stiftleiste: 969587
- 2 Passendes Buchsengehäuse: 1534125



PART-NO. Bestell-Nr.	REV.	COD. Kod.	MATERIAL	COLOUR Farbe	RAL	POS.
		A	B	PBT-GF10	RED / rot	3003 2
1-1534171-1		A	A	PBT-GF10	BLACK / schwarz	9011 1

THIS DRAWING IS A CONTROLLED DOCUMENT. DIESES ZEICHNUNGSDOKUMENT WIRD DURCH AMP INCORPORATED KONTROLLIERT. ÄNDERUNGEN, DIE DEM TECHNISCHEN FORTSCHRITT DIENEN, SIND VORBEHALTEN. DEN JEWEILS LETZTBESTEHENDEN ÄNDERUNGSSTAND ERFAHREN SIE AUF ANFRAGE.		DWN K. Sellien 04JUL2001	TE Connectivity COVER, 90deg., 2x5 POSN., MQS Abdeckkappe, 90deg., 2x5 pol., MQS																		
DIMENSIONS: MASSEINHEITEN: MM		CHK B. Kirsch 12JUL2001																			
TOLERANCES UNLESS OTHERWISE SPECIFIED: ALLGEMEINTOLERANZEN		APVD -	NAME																		
<table border="1"> <tr> <td>0 PLC</td> <td>±</td> <td>ACC. TO</td> </tr> <tr> <td>1 PLC</td> <td>±</td> <td>DIN 16901-140</td> </tr> <tr> <td>2 PLC</td> <td>±</td> <td>CENTRIC TO</td> </tr> <tr> <td>3 PLC</td> <td>±</td> <td>NOMINAL DIM</td> </tr> <tr> <td>4 PLC</td> <td>±</td> <td></td> </tr> </table>		0 PLC	±	ACC. TO	1 PLC	±	DIN 16901-140	2 PLC	±	CENTRIC TO	3 PLC	±	NOMINAL DIM	4 PLC	±		PRODUCT SPEC PRODUKTSPEZ. 108-18924	SIZE			
0 PLC	±	ACC. TO																			
1 PLC	±	DIN 16901-140																			
2 PLC	±	CENTRIC TO																			
3 PLC	±	NOMINAL DIM																			
4 PLC	±																				
MATERIAL SEE TABLE		APPLICATION SPEC VERARBEITUNGSSPEZ. 114-18630	CAGE CODE		DRAWING NO ZEICHNUNGS-NR.	RESTRICTED TO NUR FUER															
FINISH/OBERFLÄCHE/FARBE SEE TABLE		WEIGHT GEWICHT 1.92 g	A3 00779		©=1534171	-															
		CUSTOMER DRAWING	/KUNDENZEICHNUNG		SCALE MASSSTAB 2:1	SHEET BLATT 1 OF VON 1															
					REV A6																