

THIS DRAWING IS UNPUBLISHED  
 VERTRAULICHE UNVERÖFFENTLICHTE ZEICHNUNG  
 RELEASED FOR PUBLICATION  
 FREI FUER VERÖFFENTLICHUNG  
 - 2015  
 ALL RIGHTS RESERVED.  
 ALLE RECHTE VORBEHALTEN

MATED WITH:  
 PASSEND ZU:

LOC  
 DIST

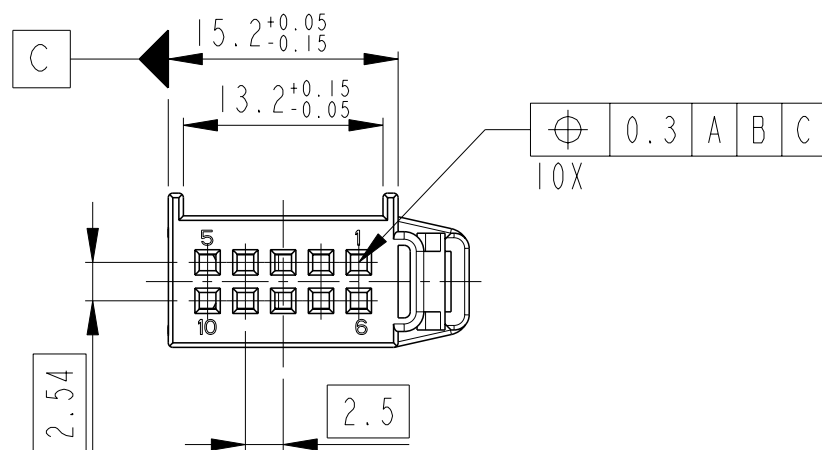
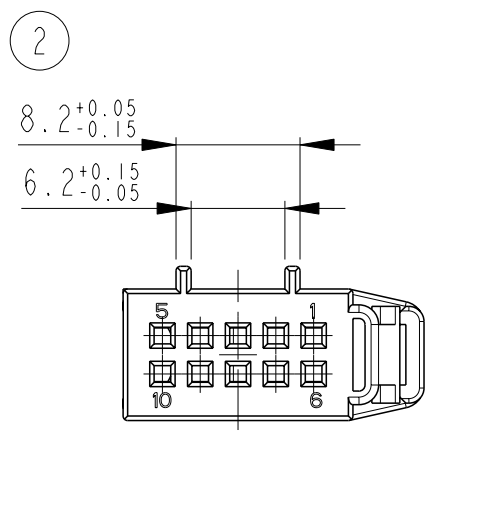
REVISIONS  
 AENDERUNGEN  
 DESCRIPTION  
 BESCHREIBUNG

DATE DWN APVD

© COPYRIGHT 2001 BY TYCO ELECTRONICS CORPORATION

PROJEKT NR.:  
 EGAUTO1118

P	LTR	DESCRIPTION	DATE	DWN	APVD
B2		COD B ADDED	05APR2005	RD	BL
B3		1-1534170-1 activited	30NOV2011	RD	MZ
B4		1-1534170-2 activited	20AUG2014	TD	MZ
C1		SECONDARY LOCK OPTIMIZED	18FEB2015	MV	MDG

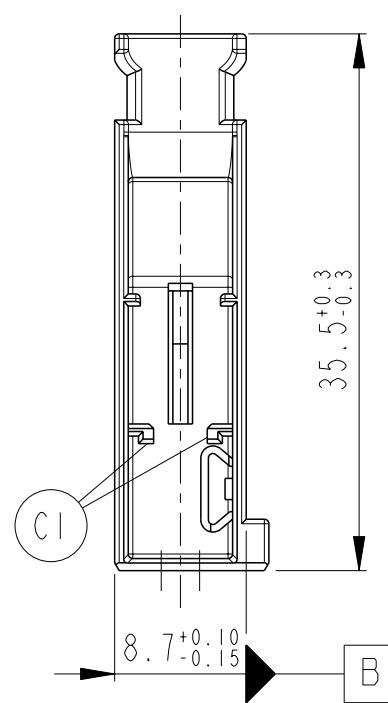
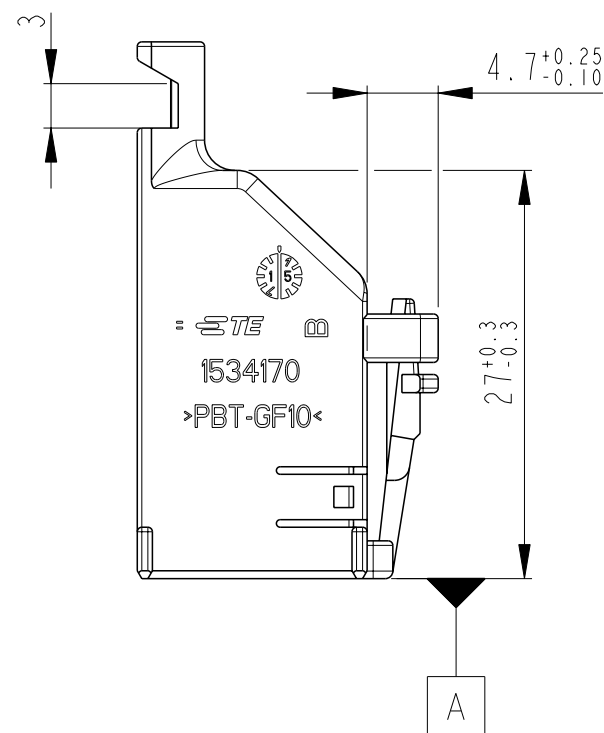
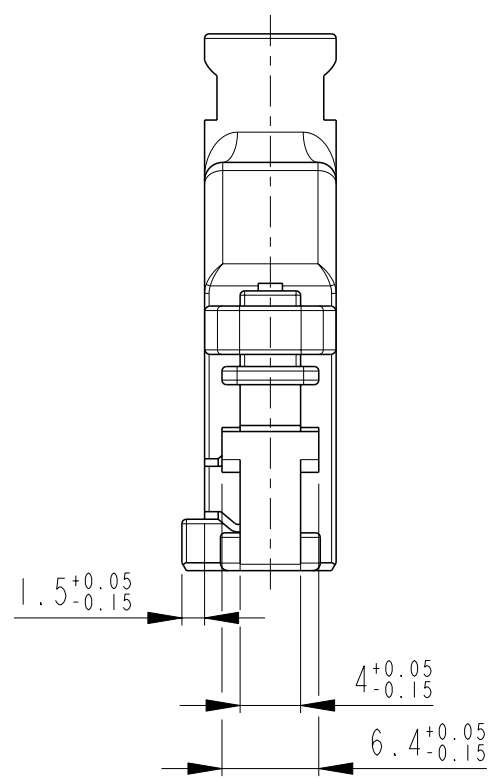


Notes

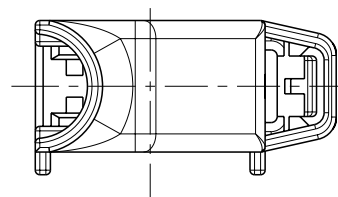
- 1 MATING PART EXECUTION ACC. 114-18692-001  
 SUITABLE MATING PART: 969587
- 2 SUITABLE RECEPTACLE HOUSING: 1534125

Bemerkungen

- 1 Schnittstellenausführung nach Zeichnung 114-18692-001  
 Passende Stiftleiste: 969587
- 2 Passendes Buchsengehäuse: 1534125



PART-NO. Bestell-Nr.	REV.	COD.	MATERIAL	COLOUR Farbe	RAL	POS.
1-1534170-3	A	B	PBT-GF10	RED / rot	3003	2
1-1534170-2	B	A	PBT-GF10	BROWN / braun	1011	1
1-1534170-1	B	A	PBT-GF10	BLACK / schwarz	9011	1



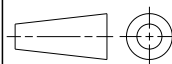
TOLERANCES UNLESS OTHERWISE SPECIFIED ACC. TO DIN 16901-140 (AD) CENTRIC TO NOMINAL DIMENSION. EDITION 1982-11 SHALL APPLY.  
 Freimasstoleranzen nach DIN 16901-140 (AD). Es gilt die Ausgabe 1982-11.

THIS DRAWING IS A CONTROLLED DOCUMENT.

DIESES ZEICHNUNGSDOKUMENT WIRD DURCH AMP INCORPORATED KONTROLLIERT. AENDERUNGEN, DIE DEM TECHNISCHEN FORTSCHRITT DIENEN, SIND VORBEHALTEN. DEN JEWEILS LETZTGUELTIGEN AENDERUNGSSTAND ERFAHREN SIE AUF ANFRAGE.

DIMENSIONS:  
 MASSEINHEITEN:  
 mm

TOLERANCES UNLESS  
 OTHERWISE SPECIFIED:  
 ALLGEMEINTOLERANZEN

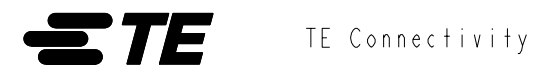


0 PLC ±  
 1 PLC ±  
 2 PLC ±  
 3 PLC ±  
 4 PLC ±  
 ANGLES/WINKEL ±2°

MATERIAL  
 SEE TABLE

FINISH/OBERFLAECHE/FARBE  
 SEE TABLE

DWN K. Sellien 04JUL2001	NAME COVER, 180deg., 2x5 POSN., MQS Abdeckkappe, 180deg., 2x5 pol., MQS
CHK B. Kirsch 12JUL2001	
APVD -	SIZE A3
PRODUCT SPEC PRODUKTSPEZ. 108-18924	CAGE CODE 00779
APPLICATION SPEC VERARBEITUNGSSPEZ. 114-18630	DRAWING NO ZEICHNUNGS-NR. C=1534170
WEIGHT GEWICHT -	RESTRICTED TO NUR FUER -
CUSTOMER DRAWING	SCALE MASSSTAB 2:1



REV C1	OF 1	SHEET BLATT 1	SCALE MASSSTAB 2:1	CUSTOMER DRAWING /KUNDENZEICHNUNG
--------	------	------------------	-----------------------	--------------------------------------