

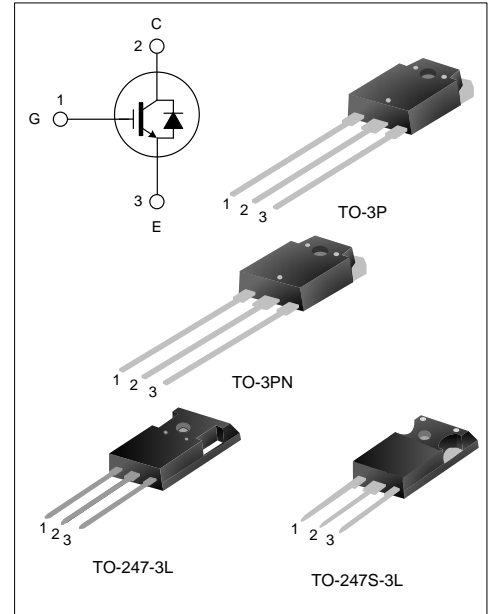
50A、650V绝缘栅双极型晶体管

描述

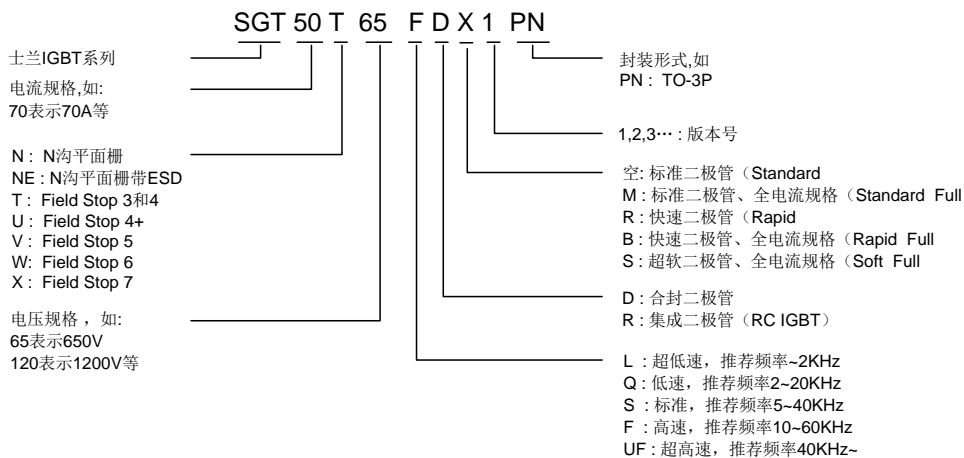
SGT50T65FD1PN/P7/PS/PT 绝缘栅双极型晶体管采用士兰微电子最新的第四代场截止（Field Stop IV）工艺制作，具有较低的导通损耗和开关损耗，该产品可应用于电焊机、UPS，SMPS 以及 PFC 等领域。

特点

- ◆ 50A, 650V, $V_{CE(sat)}$ (典型值)=2.2V@IC=50A
- ◆ 低导通损耗
- ◆ 快开关速度
- ◆ 高输入阻抗



命名规则



产品规格分类

产品名称	封装形式	打印名称	环保等级	包装方式
SGT50T65FD1PN	TO-3P	50T65FD1	无铅	料管
SGT50T65FD1P7	TO-247-3L	50T65FD1	无铅	料管
SGT50T65FD1PS	TO-247S-3L	50T65D1	无铅	料管
SGT50T65FD1PT	TO-3PN	50T65FD1	无铅	料管

极限参数(除非特殊说明, $T_c=25^{\circ}\text{C}$)

参数	符号	参数范围	单位
集电极-射极电压	V_{CE}	650	V
栅极-射极电压	V_{GE}	± 20	V
瞬态栅极-射极电压	V_{GEM}	± 30	V
集电极电流	I_c	$T_c=25^{\circ}\text{C}$	100
		$T_c=100^{\circ}\text{C}$	50
集电极脉冲电流	I_{CM}	150	A
二极管电流	I_F	25	A
耗散功率 ($T_c=25^{\circ}\text{C}$)	P_D	235	W
工作结温范围	T_J	$-55\sim+150$	$^{\circ}\text{C}$
贮存温度范围	T_{stg}	$-55\sim+150$	$^{\circ}\text{C}$

热阻特性

参数	符号	参数范围	单位
芯片对管壳热阻 (IGBT)	$R_{\theta JC}$	0.53	$^{\circ}\text{C/W}$
芯片对管壳热阻 (FRD)	$R_{\theta JC}$	1.48	$^{\circ}\text{C/W}$

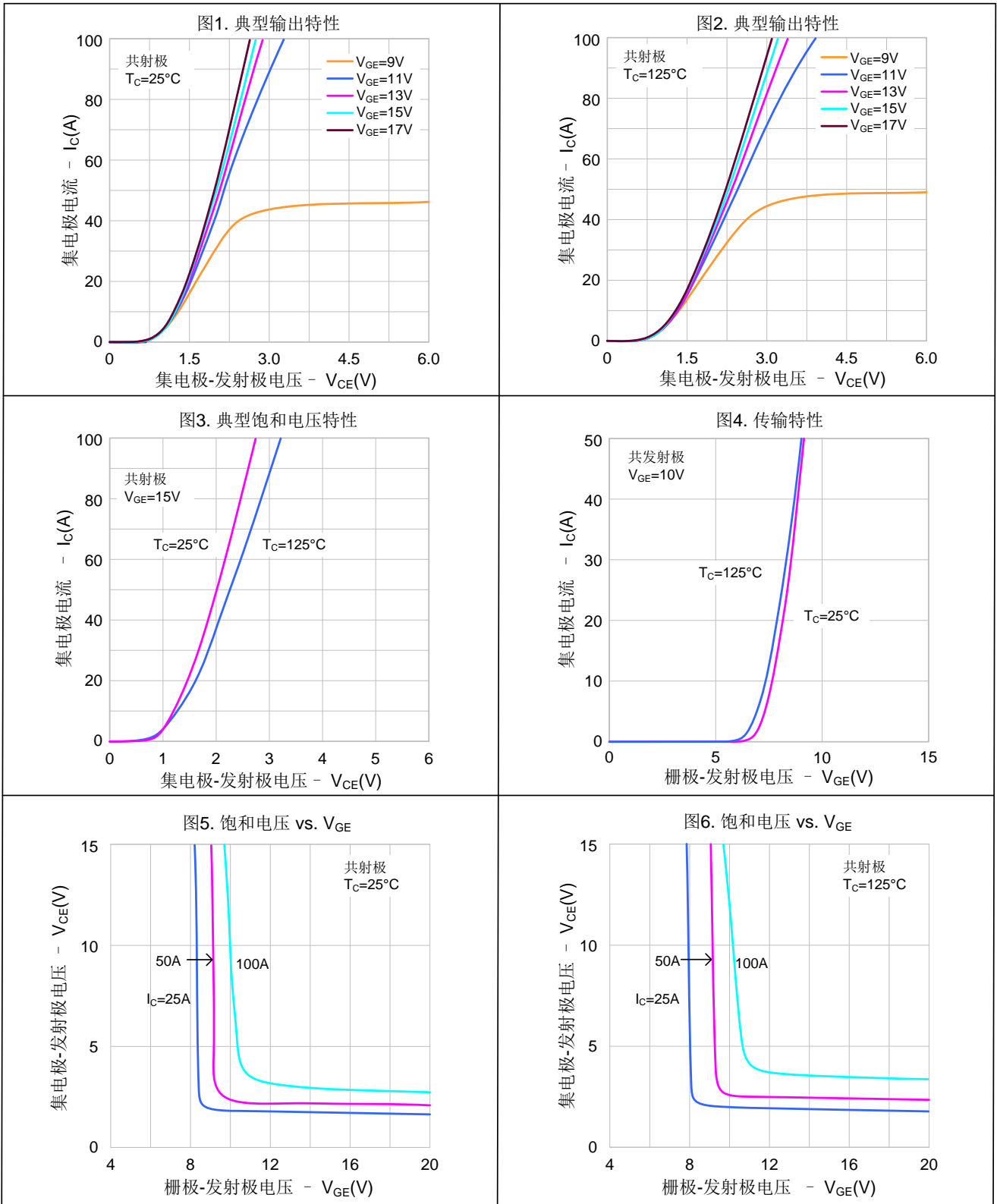
IGBT 电性参数(除非特殊说明, $T_C=25^{\circ}\text{C}$)

参数	符号	测试条件	最小值	典型值	最大值	单位
集射击穿电压	V_{CE}	$V_{GE}=0\text{V}$, $I_C=250\mu\text{A}$	650	--	--	V
集射漏电流	I_{CES}	$V_{CE}=600\text{V}$, $V_{GE}=0\text{V}$	--	--	200	μA
栅射漏电流	I_{GES}	$V_{GE}=20\text{V}$, $V_{CE}=0\text{V}$	--	--	± 400	nA
栅极开启电压	$V_{GE(th)}$	$I_C=250\mu\text{A}$, $V_{CE}=V_{GE}$	4.0	5.0	6.5	V
饱和压降	$V_{CE(sat)}$	$I_C=50\text{A}$, $V_{GE}=15\text{V}$, $T_C=25^{\circ}\text{C}$	--	2.2	2.6	V
		$I_C=50\text{A}$, $V_{GE}=15\text{V}$, $T_C=125^{\circ}\text{C}$	--	2.4	--	V
输入电容	C_{ies}	$V_{CE}=30\text{V}$	--	4532	--	pF
输出电容	C_{oes}	$V_{GE}=0\text{V}$	--	90	--	
反向传输电容	C_{res}	$f=1\text{MHz}$	--	41	--	
开启延迟时间	$T_{d(on)}$	$V_{CE}=400\text{V}$ $I_C=50\text{A}$ $R_g=10\Omega$	--	45	--	ns
开启上升时间	T_r		--	145	--	
关断延迟时间	$T_{d(off)}$		--	125	--	
关断下降时间	T_f		--	130	--	
导通损耗	E_{on}	$V_{GE}=15\text{V}$	--	2.8	--	mJ
关断损耗	E_{off}	感性负载	--	1.0	--	
开关损耗	E_{st}		--	3.8	--	
栅电荷	Q_g	$V_{CE}=400\text{V}$, $I_C=50\text{A}$, $V_{GE}=15\text{V}$	--	145	--	nC
发射极栅电荷	Q_{ge}		--	48	--	
集电极栅电荷	Q_{gc}		--	46	--	

FRD 电性参数(除非特殊说明, $T_C=25^{\circ}\text{C}$)

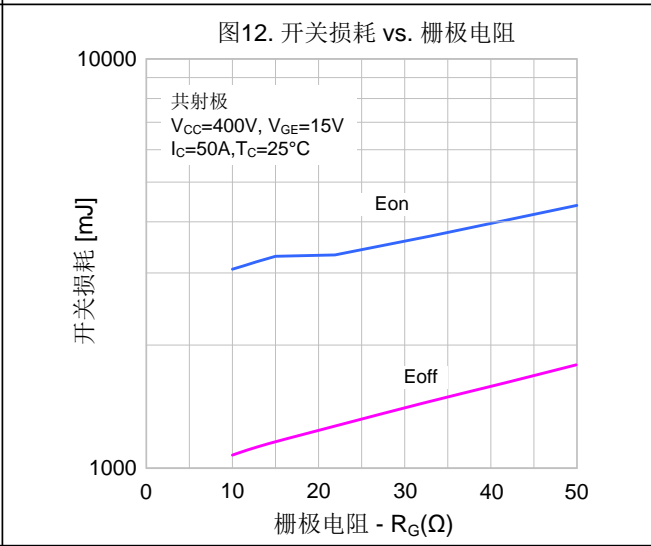
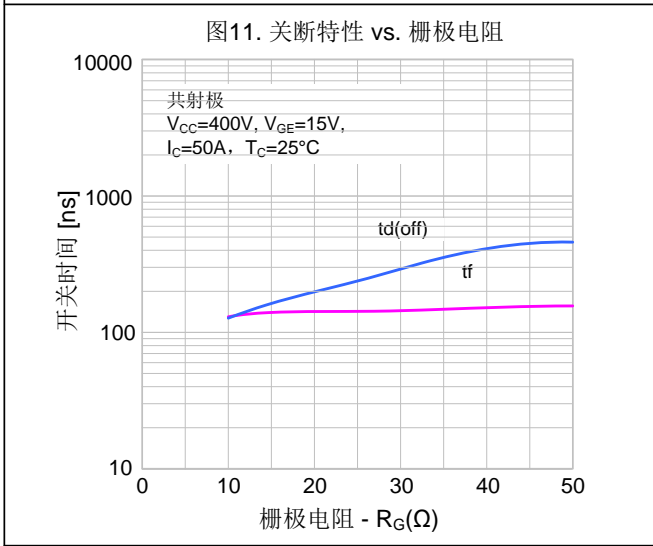
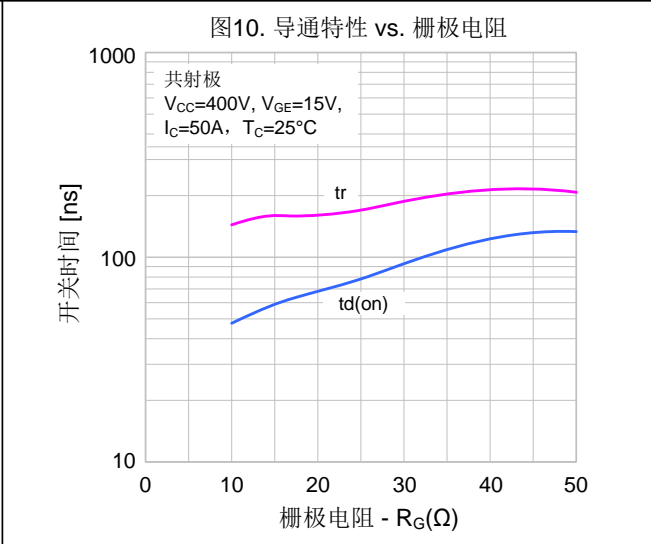
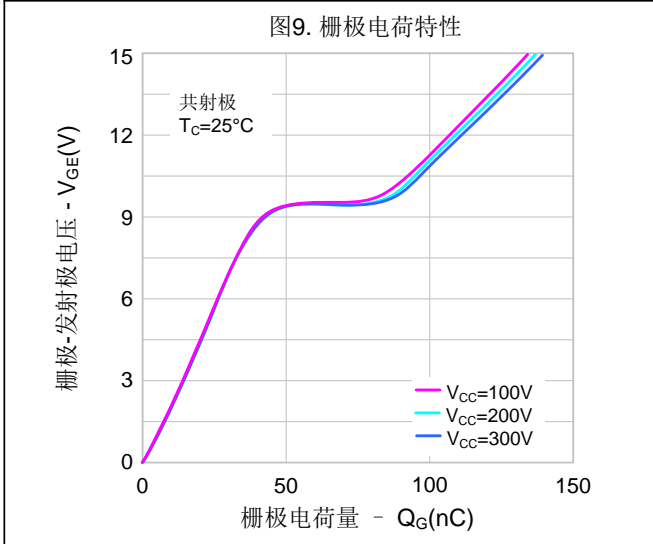
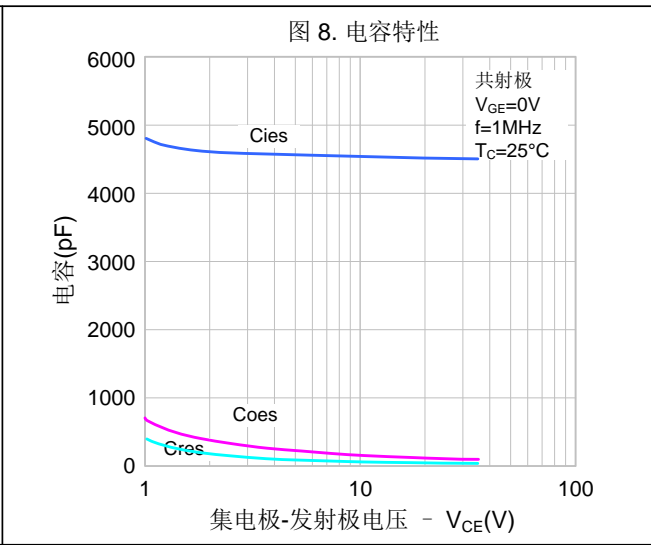
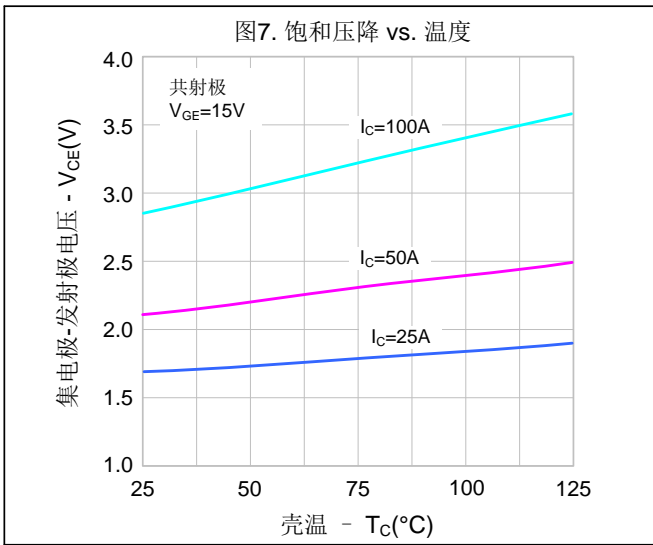
参数	符号	测试条件	最小值	典型值	最大值	单位
二极管正向压降	V_{FM}	$I_F=25\text{A}$, $T_C=25^{\circ}\text{C}$	--	1.95	--	V
		$I_F=25\text{A}$, $T_C=125^{\circ}\text{C}$	--	1.7	--	
二极管反向恢复时间	T_{rr}	$I_{EC}=25\text{A}$, $dI_{EC}/dt=200\text{A}/\mu\text{s}$	--	33	--	ns
二极管反向恢复电荷	Q_{rr}	$I_{EC}=25\text{A}$, $dI_{EC}/dt=200\text{A}/\mu\text{s}$	--	65	--	nC

典型特性曲线



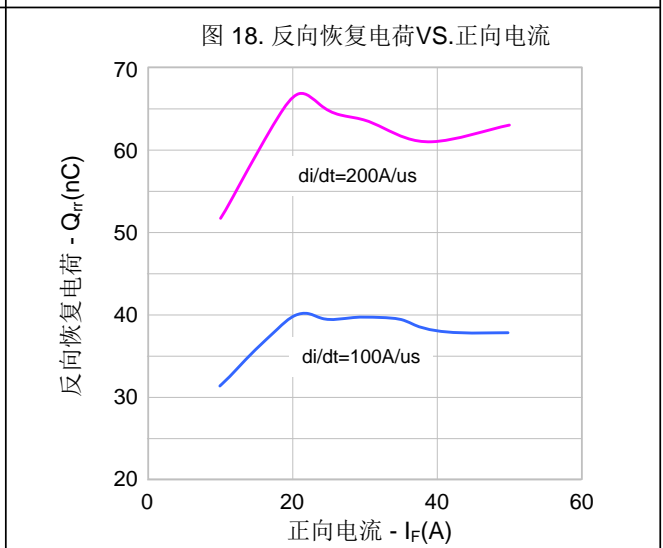
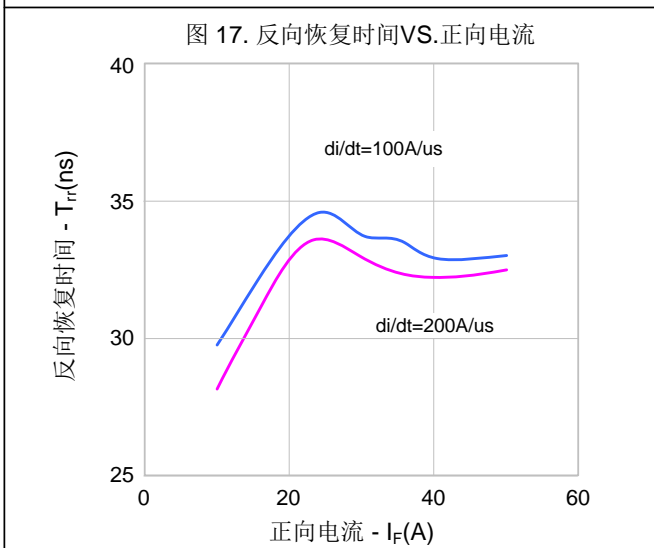
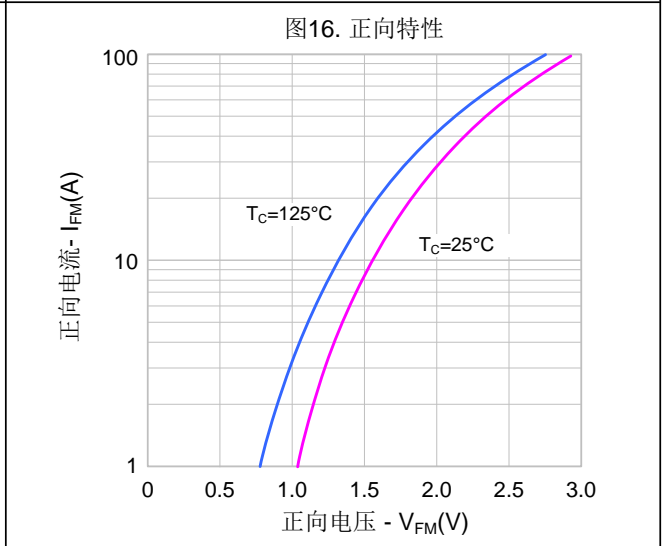
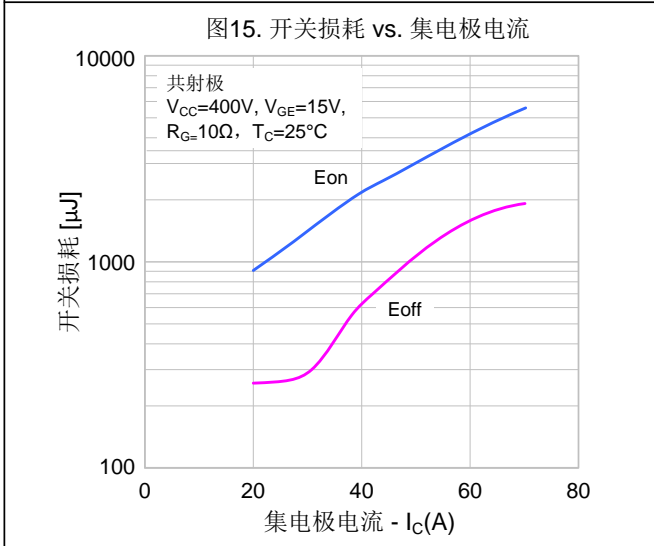
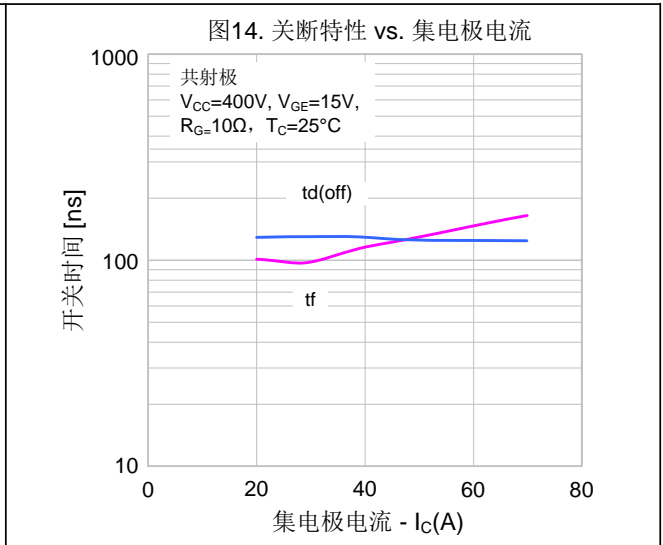
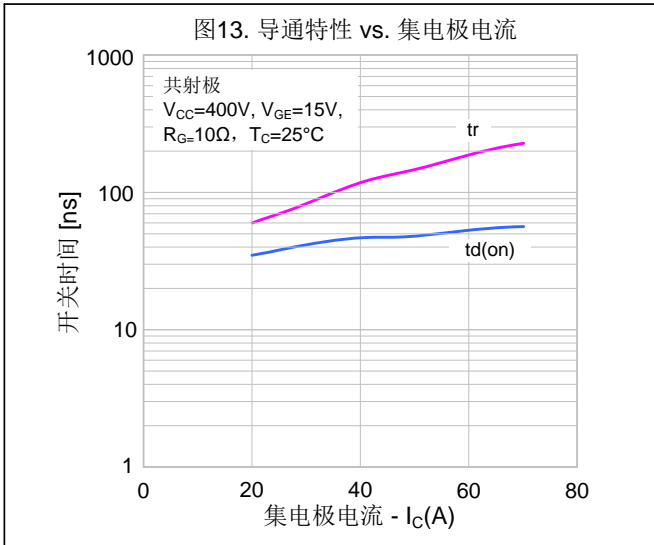


典型特性曲线 (续)

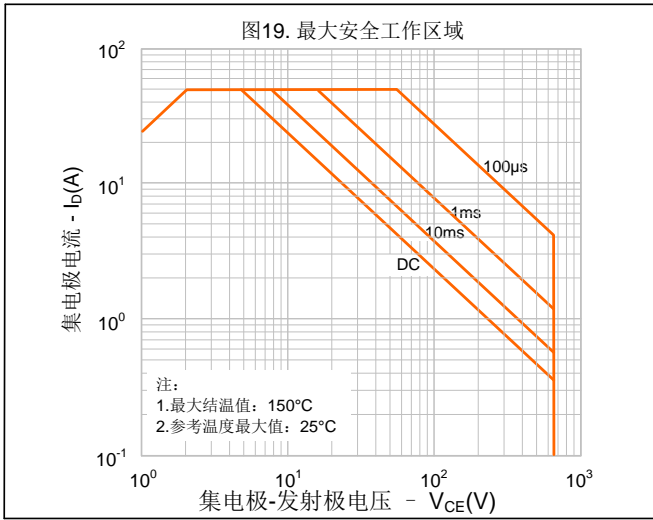




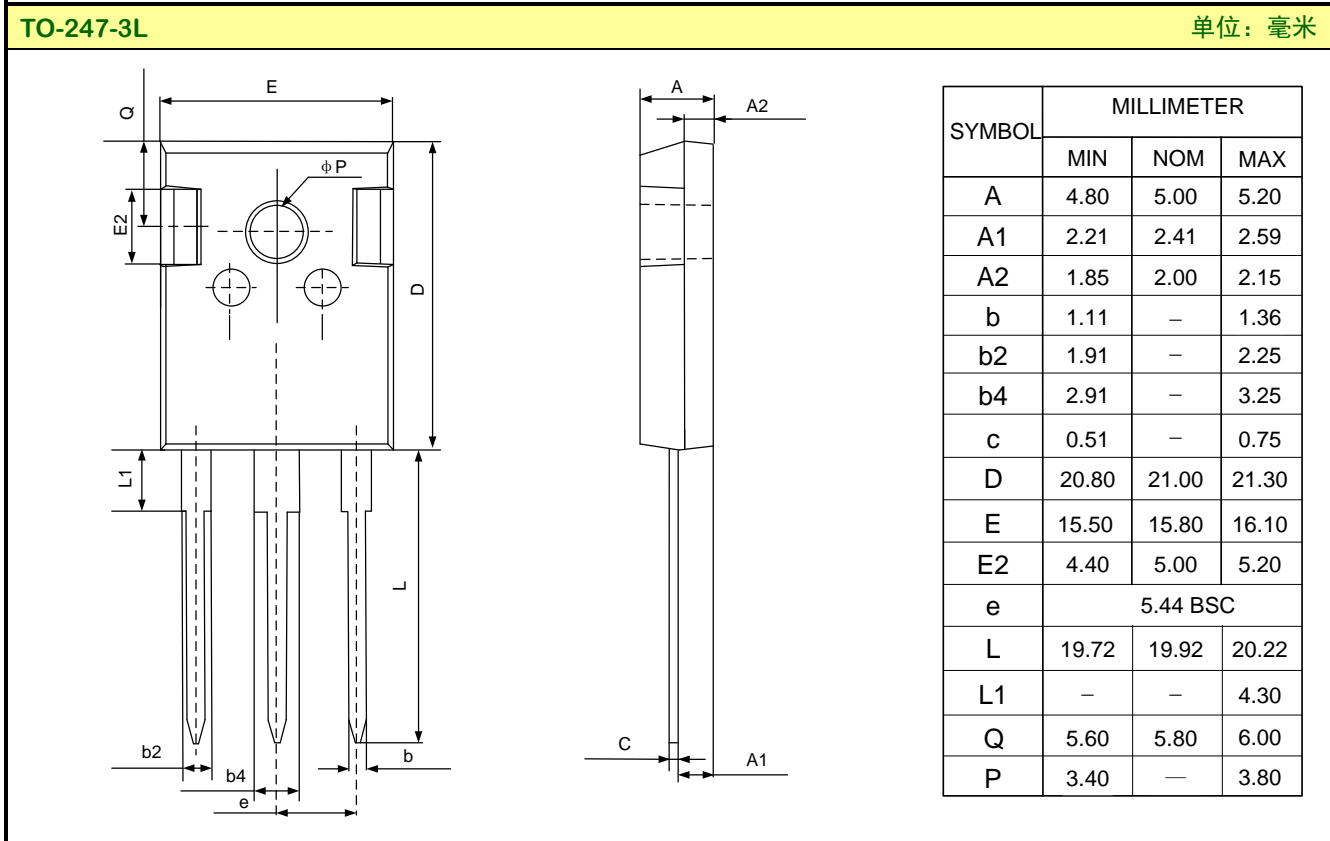
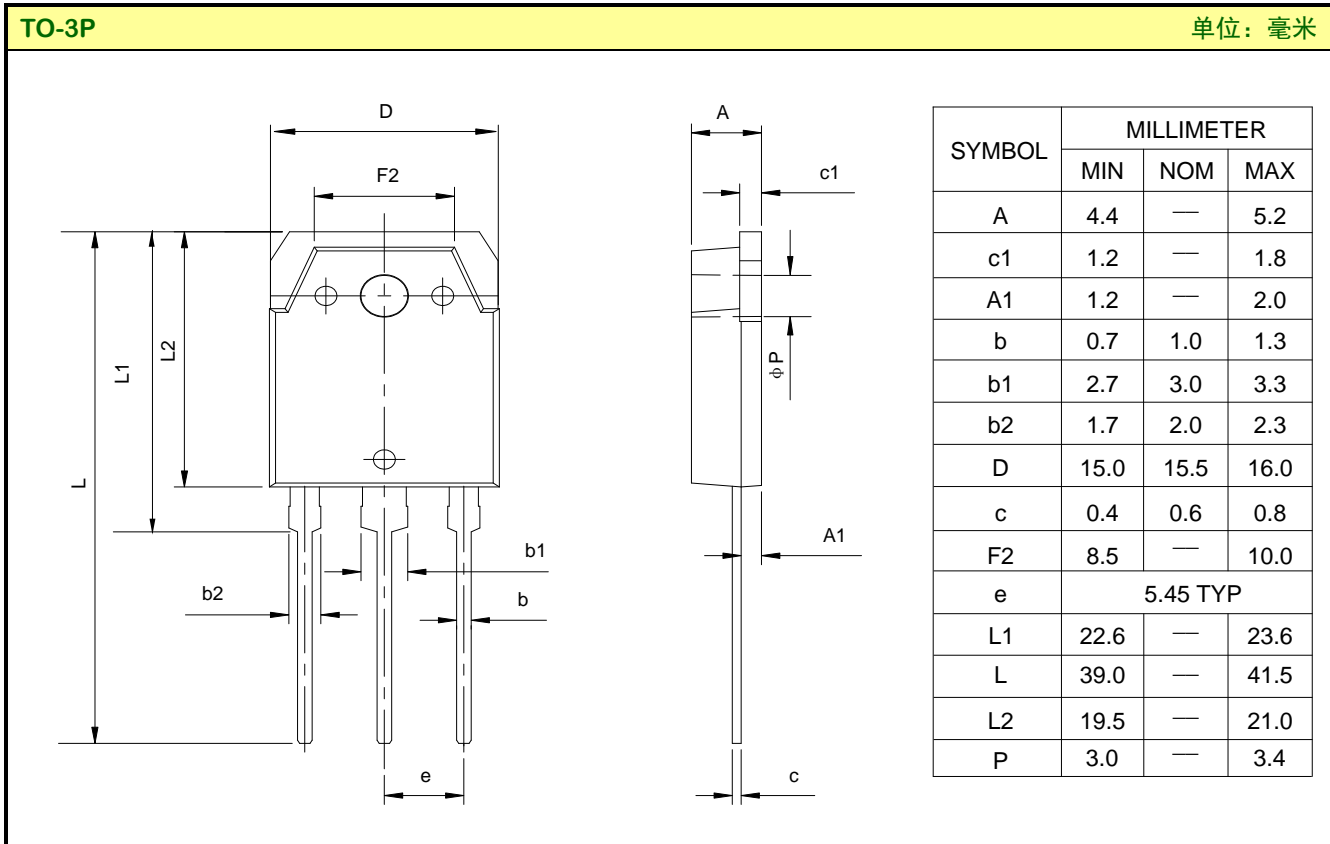
典型特性曲线 (续)



典型特性曲线 (续)

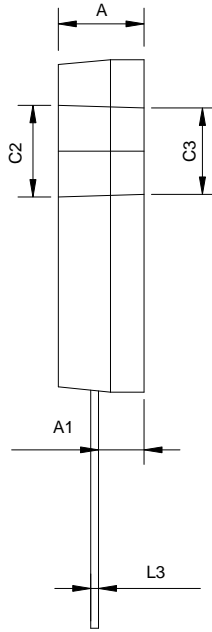
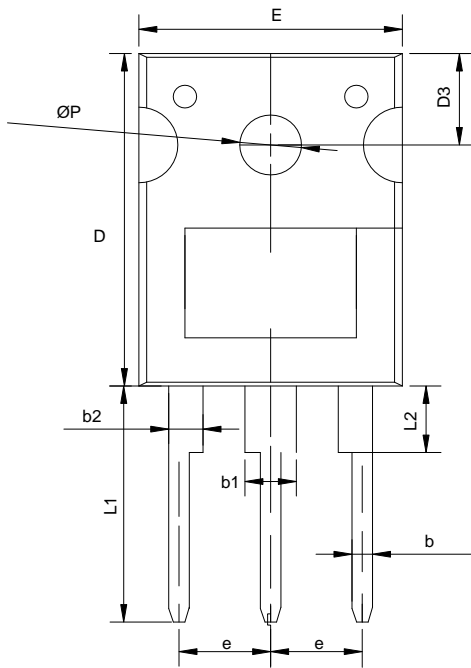


封装外形图



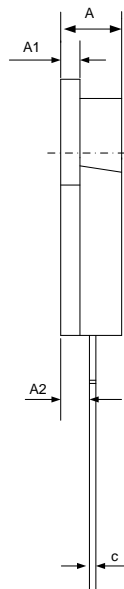
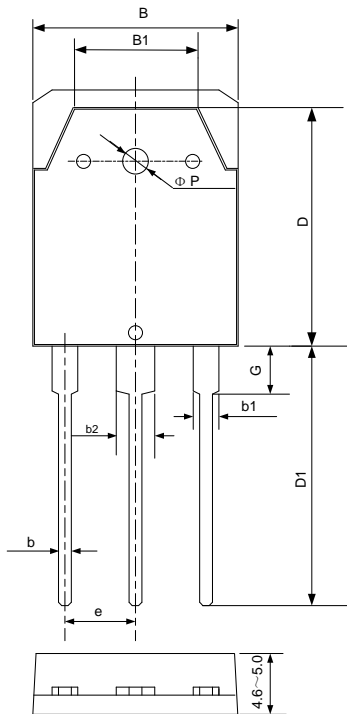
封装外形图 (续)

TO-247S-3L 单位: 毫米



SYMBOL	MILLIMETER		
	MIN	NOM	MAX
A	4.80	5.00	5.20
A1	2.30	2.50	2.70
b	1.10	1.20	1.30
b1	2.90	3.10	3.30
b2	1.90	2.10	2.30
c2	5.50	6.00	6.50
c3	4.95	5.10	5.25
D	19.00	20.00	21.00
D3	5.30	5.50	5.70
e	5.34	5.44	5.54
E	15.40	15.60	15.80
L1	14.40	14.60	14.80
L2	3.85	4.00	4.15
L3	0.35	0.50	0.65
ØP	3.40	3.60	3.80

TO-3PN 单位: 毫米



SYMBOL	MILLIMETER		
	MIN	NOM	MAX
A	4.60	4.80	5.00
A1	1.30	1.50	1.70
A2	2.20	2.40	2.60
b	0.80	1.00	1.20
b1	1.80	2.00	2.20
b2	2.90	3.10	3.30
B	15.20	15.60	16.00
B1	9.10	9.30	9.50
c	0.50	0.60	0.70
D	18.30	18.50	18.70
D1	19.00	19.50	20.00
e	5.25	5.45	5.65
G	2.80	3.00	3.20
ØP	3.00	3.20	3.40

重要注意事项：

1. 士兰保留说明书的更改权，恕不另行通知。
2. 客户在下单前应获取我司最新版本资料，并验证相关信息是否最新和完整。产品应用前请仔细阅读说明书，包括其中的电路操作注意事项。
3. 我司产品属于消费类电子产品或其他民用类电子产品。
4. 在应用我司产品时请不要超过产品的最大额定值，否则会影响整机的可靠性。任何半导体产品特定条件下都有一定的失效或发生故障的可能，买方有责任在使用我司产品进行系统设计、试样和整机制造时遵守安全标准并采取安全措施，以避免潜在失败风险可能造成人身伤害或财产损失情况的发生。
5. 购买产品时请认清我司商标，如有疑问请与本公司联系。
6. 产品提升永无止境，我公司将竭诚为客户提供更优秀的产品！
7. 我司网站 <http://www.silan.com.cn>

产品名称：	SGT50T65FD1PN/P7/PS/PT	文档类型：	说明书
版 权：	杭州士兰微电子股份有限公司	公司主页：	http://www.silan.com.cn

版 本： 1.8

修改记录：

1. 添加 TO-3PN 封装
 2. 更新声明
-

版 本： 1.7

修改记录：

1. 修改 $V_{ce(sat)}$ 的典型值为 2.2V;
 2. 修改相关开关参数和通断损耗
-

版 本： 1.6

修改记录：

1. 增加 TO-247S-3L 封装
 2. 更新命名规则
-

版 本： 1.5

修改记录：

1. 更新电性参数
-

版 本： 1.4

修改记录：

1. 增加 V_{cesat} 常温下的上限：2.6V
-

版 本： 1.3

修改记录：

1. 修改 TO-247-3L
-

版 本： 1.2

修改记录：

1. 增加 TO-247-3L
 2. 二极管电流改为 25A
-

版 本： 1.1

修改记录：

1. 增加 Transient
 2. 更新封装外形图
-

版 本： 1.0

修改记录：

1. 正式版本发布
-
-