

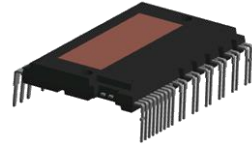
## 智能功率模块(IPM) 600V/30A 三相全桥驱动

### 1.描述

SDM30N60FA 是高度集成、高可靠性的 3 相无刷直流电机驱动电路，主要应用于中低功率的变频驱动，如同步电机、变频器、空调等。其内置了 6 个低损耗的 IGBT 管和 3 个高速半桥高压栅极驱动电路。

SDM30N60FA 内部集成了欠压、短路、温度输出等各种电路，提供了优异的保护和宽泛的安全工作范围。由于每一相都有一个独立的负直流端，其电流可以分别单独检测。

SDM30N60FA 采用了高绝缘、易导热的设计，提供了非常紧凑的封装体，使用非常方便，尤其适合要求紧凑安装的应用场合。



DIP-29A

### 2.主要特点

- ◆ 内置 6 个 600V/30A 的低损耗 IGBT；
- ◆ 内置高压栅极驱动电路；
- ◆ 内置欠压保护、过流保护和温度输出；
- ◆ 内置自举二极管；
- ◆ 完全兼容 3.3V 和 5V 的 MCU 的接口，高电平有效；
- ◆ 3 个独立的负直流端用于变频器电流检测的应用；
- ◆ 报警信号：对应于低侧欠压保护和短路保护；
- ◆ 封装体采用 DBC 设计，热阻极低；
- ◆ 绝缘级别：2500Vrms/min。

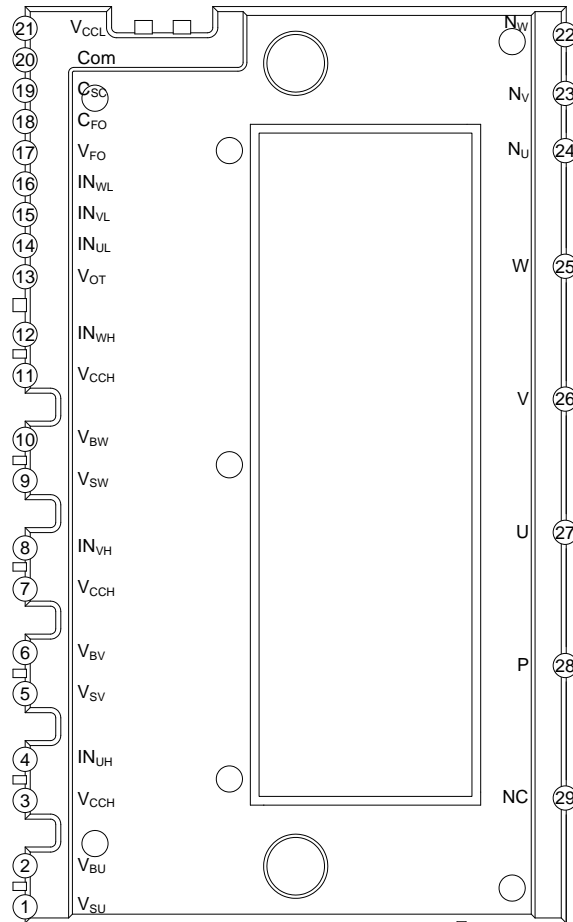
### 3.应用

- ◆ 伺服器
- ◆ 变频器
- ◆ 空调

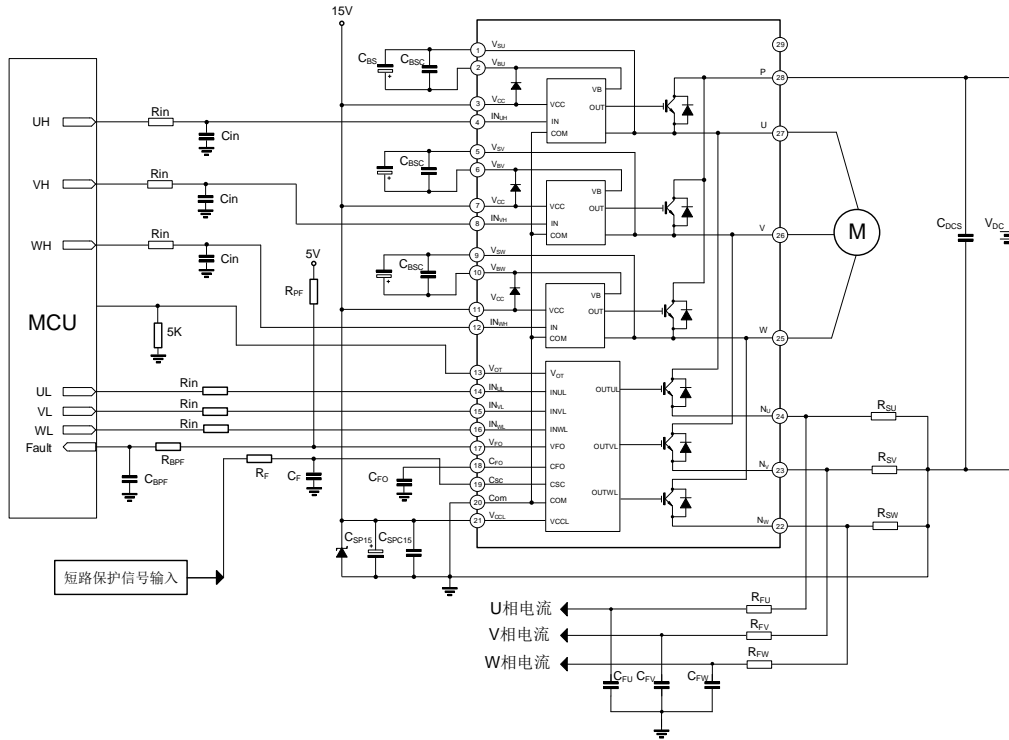
### 4.产品规格分类

产品名称	封装类型	打印名称	环保等级	包装方式
SDM30N60FA	DIP-29A	SDM30N60FA	无卤	料管

5.管脚排列图



6. 典型应用电路图



7. 封装外形图

