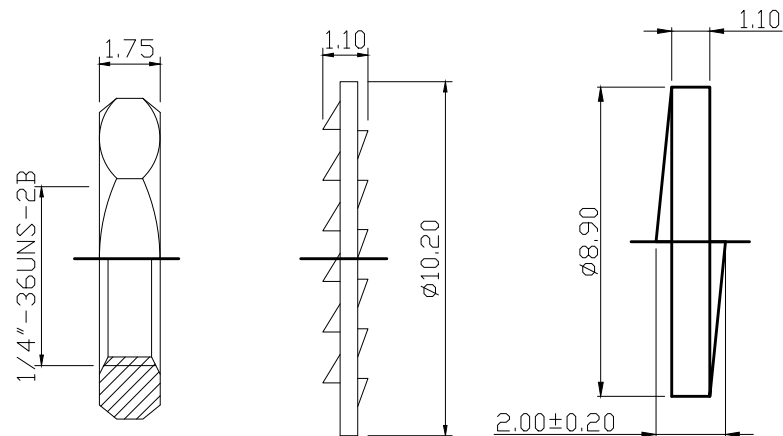


1. Electrical Characteristics

- 1.1 Impedance: 50 Ohm
- 1.2 Working Frequency: DC - 6 GHz
- 1.3 S.W.R. : ≤ 2.0
- 1.4 Working Voltage: 335V / max
- 1.5 Insulation Resistance: 1000 Mohm
- 1.6 Contact Resistance: Center Contact: 5 mohm
- 1.7 Outer Contact: ≤ 2.5 mohm

2. Environmental

- 2.1 Working Temperature Range: $-55^{\circ}C \sim +125^{\circ}C$



7	弹片	黄铜 镀金	1
6	华司	黄铜 镀金	1
5	螺母	黄铜 镀金	1
4	后塞	黄铜 镀金	1
3	PIN针	黄铜 镀金	1
2	绝缘体	PTFE 白色	1
1	螺牙本体	黄铜 镀金	1

部件序号	部件品名	材料	用量
------	------	----	----

Rev.	Date.	变更单号 ECN No.	变更者	Description. 内容
------	-------	-----------------	-----	-----------------

 Tolerance 未标注公差: .X ± 0.2 .XX ± 0.10 .XXX ± 0.05 未标注角度公差: $\pm 1^{\circ}$	深圳市环协科技有限公司 ShenZhenHuanXieTechnologyco.ltd	
	C/U NO. 客户编号	Part Name. 品名/规格 RP SMA JACK S/T FOR RF1.13
Material. 材質	C/U Part No. 客户料號	
Finish. 處理	PartNo. 料號	HX-SMA-C-8619
Scale. 比例	1:1	Draw . 繪圖
REV. 版本/次	A/0	Check. 校對
Unit. 單位:	mm	App. 核准
	2022.08.10	琺芬