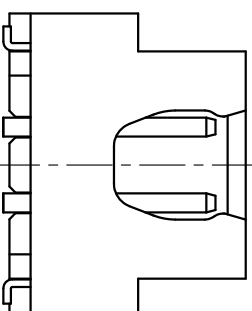
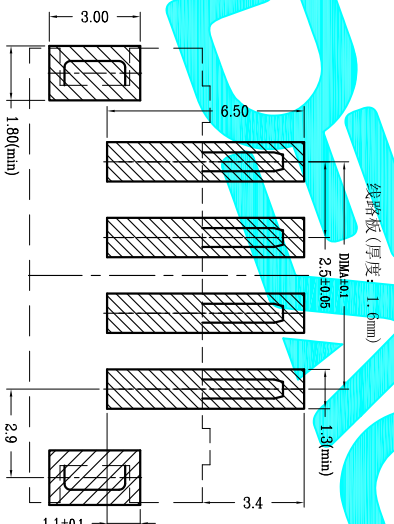
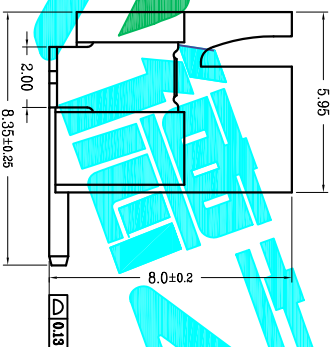
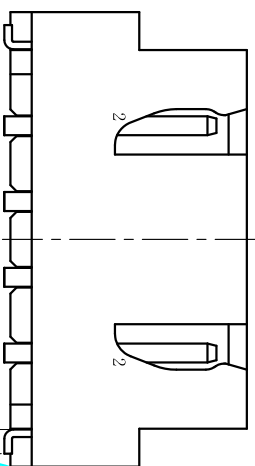
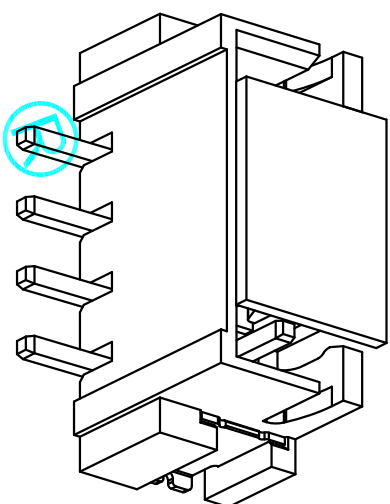


WITH COVER



2P 结构

- 技术指标:
1. 塑件表面应光洁、无毛边、无明显收缩、缺陷、裂纹等现象。
 2. 工作温度: $-25^{\circ}\text{C} \sim 85^{\circ}\text{C}$ 。
 3. 适用线规: $\#28 \sim \#22$ 。
 4. 额定电压: 250V DC/AC(rms)。
 5. 额定电流: 3.0A。
 6. 接触电阻: $\leq 20\text{m}\Omega$ 。
 7. 耐压值: 1000V AC/minute。
 8. 绝缘电阻: $\geq 1000\text{M}\Omega$ 。

CKT	DIM A	DIM B	DIM C
2	2.50	7.50	10.00
3	5.00	10.00	12.50
4	7.50	12.50	15.00
5	10.00	15.00	17.50
6	12.50	17.50	20.00
7	15.00	20.00	22.50
8	17.50	22.50	25.00
9	20.00	25.00	27.50
10	22.50	27.50	30.00
11	25.00	30.00	32.50
12	27.50	32.50	35.00
13	30.00	35.00	37.50
14	32.50	37.50	40.00
15	35.00	40.00	42.50
16	37.50	42.50	45.00

ECN NO.	REV.	DATE.	DESCRIPTION.	CHANGE.	CHECK.	APPRO.
	A		NEW			

APPROVALS		DATE	PART NO.	
DRAWN	G.M.Chen	2015/7/17	XH-□□□□	
CHECKED			2.50 Pitch 立式	
APPROVALS			TITLE:	
TOLERANCES ARE			DRAWING NO.	
30~40±0.1	±0.30	ANGLE	SCALE: 1:1	
10~30	±0.20		SHEET 1 OF 1	
6~10	±0.15	±2°	PROJ.	
~5	±0.10			

DEALON 德之隆
ELECTRONICS CO.,LTD